

Morsetti per C.S. carrello

Terminal blocks for P.C.B. rising clamp

Blocs de jonction C.I. étrier remontant

Printklemmen Liftprinzip

Passo Pas	Pitch Rastermaß	mm
Tensione nominale Tension nominale	Rated Voltage Bemessungsspannung	V
Corrente nominale Intensité nominale	Rated Current Bemessungsstrom	A

Tipo cavi Type du conducteur	Types of cables Leitungstypen	
Sezione nominale Section nominale	Nominal cross section Nennquerschnitt	mm ² AWG
Lunghezza spelatura Longueur de dénudage	Stripping length Abisolierlänge	mm
Coppia di torsione Couple de serrage	Torque Drehmoment	Nm Lb-in
Temperatura Température	Temperature Temperatur	°C
Corpo isolante Corps isolant	Housing Isolierkörper	
Vite Imperdibile Vis Imperdable	Captive Screw Unverlierbare Schraube	

	IMQ	EN60998
	VDE	EN60998
	cUL	UL1059 + C22.2 n°158

Poli Pôles	Poles Polzahl	X
Colore standard Coloris standard	Standard colour Standardfarbe	Y
Altri dati Autres données	Other information Weitere Informationen	Pag Seite

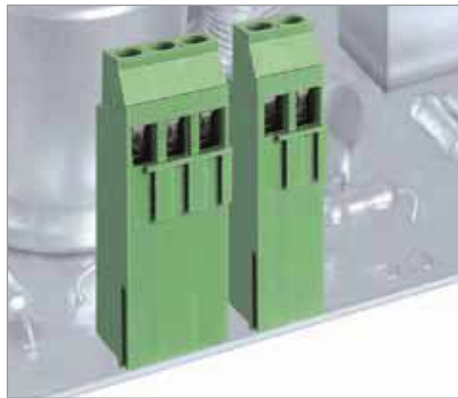
Ordinazione Référence de commande	How to order Bestellschlüssel
MRT18 P5,08 / X	V06 Y N...
Tipo	Versione
Passo	Colori
Poli	Numerazione
Versione	Colors
Colori	Printing
Numerazione	Marquage
Versione	Farben
Colori	Bedruckung
Numerazione	

Altri colori a richiesta Autres couleurs sur demande	Other colours on demand Andere Farben bei Bedarf

MRT18..V06 MRT18..V07 MRT18..V08

Modulo componibile Elements modulaires Interlocking modules Zusammensteckbare Blöcke

Poli Pôles	Poles Polzahl	2/3 (5,08) 1/2 (10,16)
----------------------	-------------------------	---

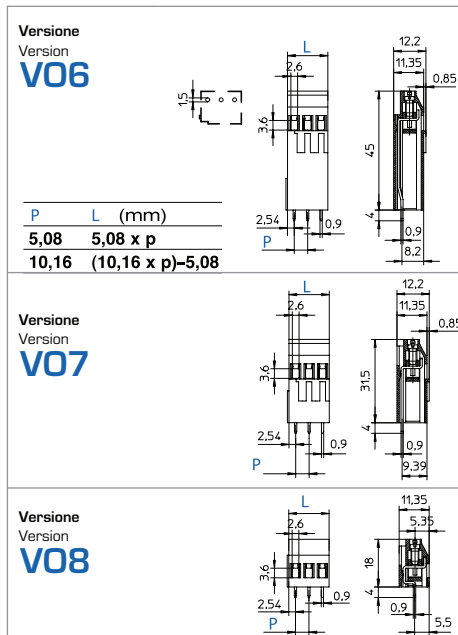


5,08	10,16
320	630
20	

0,2 ÷ 4 30 ÷ 12	0,2 ÷ 2,5 30 ÷ 12	0,2 ÷ 2,5 30 ÷ 12
6		
0,5	/	5
110		
PA - UL 94 VO		
M3		
	0,6 x 3,5	

V	A	mm²/AWG
450 (5,08)	750 (10,16)	20
450 (5,08)	750 (10,16)	20
300 (5,08 and 10,16)	20	30 ÷ 12

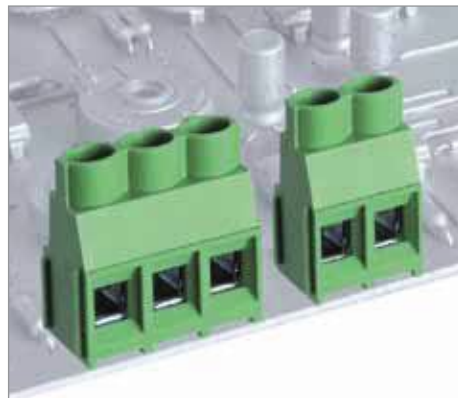
min 2 - max...
VE
D/A1



MRT20

Modulo componibile Elements modulaires Interlocking modules Zusammensteckbare Blöcke

Poli Pôles	Poles Polzahl	2/3
----------------------	-------------------------	------------



6,35	9,52
400	630
32	

0,2 ÷ 6 30 ÷ 10	0,2 ÷ 6 30 ÷ 10	0,2 ÷ 6 30 ÷ 10
8		
0,5	/	5
110		
PA - UL 94 VO		
M3		
	0,8 x 4,5	and
		PZ1

V	A	mm²/AWG
450 (6,35)	750 (9,52)	32
450 (6,35)	750 (9,52)	32
300 (6,35 and 9,52)	24	30 ÷ 10

min 2 - max...
VE
D/A1

