

STL1550/..G-3.5-V-GRÜN



Technische Daten

Anschlussquerschnitte		Isolierstoff	
eindrähtig (starr) min	-	Material	PA 6.6
eindrähtig (starr) max	-	Brennbarkeitsklasse	UL 94 V-0
feindrähtig (flexibel) min	-	Temperaturen	
feindrähtig (flexibel) max	-	Arbeitstemperatur	-30 °C - 105 °C
feindrähtig (mit Aderendhülse) min	-	Lagertemperatur	-40 °C - 105 °C
feindrähtig (mit Aderendhülse) max	-	Wellenlötverfahren	
Maße		Löttemperatur, empfohlen	265 °C
Bohrlochdurchmesser	1.2 mm	Peaklötdauer, empfohlen	3-4 s
Werkstoffe		Reflowprozess	
Kontaktstift	Kupferlegierung	Löttemperatur, empfohlen	-
		Peaklötdauer, empfohlen	-

Farben

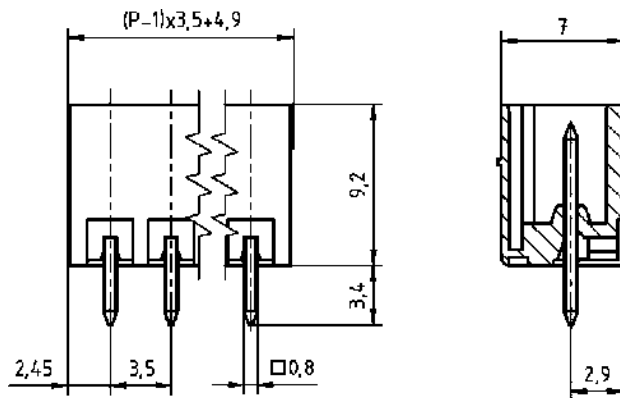
	GRÜN, RAL 6018
	SCHWARZ, RAL 9011
	BASALTGRAU, RAL 7012
	HELLGRÜN, ähnlich RAL 6018

Farben nach RAL, Farbabweichungen sind produktionsbedingt. Sonderfarben sind möglich.

Passende Gegenstücke (Rastermaß 3.5 mm)

Anschlussklemmen				
AK1550	AK1700	AK1710	AK4551	AK4561

Bei Kombination von Steckverbindern mit unterschiedlichen Zulassungsdaten ist der geringere Wert gültig.



Bestelldaten (Rastermaß 3.5 mm)

Polzahl	Breite (mm)	Artikelbezeichnung	Artikelnummer	VPE
2	8.40	STL1550/2G-3.5-V-GRÜN	51550025101 F	200
3	11.90	STL1550/3G-3.5-V-GRÜN	51550035101 F	200
4	15.40	STL1550/4G-3.5-V-GRÜN	51550045101 F	200
5	18.90	STL1550/5G-3.5-V-GRÜN	51550055101 F	200
6	22.40	STL1550/6G-3.5-V-GRÜN	51550065101 E	100
7	25.90	STL1550/7G-3.5-V-GRÜN	51550075101 E	100
8	29.40	STL1550/8G-3.5-V-GRÜN	51550085101 D	50
9	32.90	STL1550/9G-3.5-V-GRÜN	51550095101 D	50
10	36.40	STL1550/10G-3.5-V-GRÜN	51550105101 D	50
11	39.90	STL1550/11G-3.5-V-GRÜN	51550115101 D	50
12	43.40	STL1550/12G-3.5-V-GRÜN	51550125101 D	50
13	46.90	STL1550/13G-3.5-V-GRÜN	51550135101 D	50
14	50.40	STL1550/14G-3.5-V-GRÜN	51550145101 D	50
15	53.90	STL1550/15G-3.5-V-GRÜN	51550155101 D	50
16	57.40	STL1550/16G-3.5-V-GRÜN	51550165101 D	50
17	60.90	STL1550/17G-3.5-V-GRÜN	51550175101 D	50
18	64.40	STL1550/18G-3.5-V-GRÜN	51550185101 D	50
19	67.90	STL1550/19G-3.5-V-GRÜN	51550195101 D	50
20	71.40	STL1550/20G-3.5-V-GRÜN	51550205101 D	50

Zubehör

Abbildung	Bezeichnung	Artikelnummer
	Kodierstern CS1-3.5/3.81-ROT	Art.-Nr. 50000000023

Details, sowie allgemeines Zubehör s. Katalog S. 282 ff. Serviceleistungen siehe Katalog S. 12/13.

Zulassungsdaten

UseGroup	B	C	D	
Nennspannung	300 V	-	300 V	160 V
Nennstrom	10 A	-	10 A	10 A
Überspannungskategorie				III
Prüfspannung	1.60 kV	-	1.60 kV	2.5 kV
Verschmutzungsgrad				3