

Beschreibung

Ein- bis dreipolige Kombination Schutzschalter/EIN-AUS-Schalter oder Taster mit Schaltwippe, Frontmontage. Schaltwippe kann auf Wunsch beleuchtet und in verschiedenen Farben geliefert werden. Zuverlässiges Schaltverhalten durch unbeeinflussbare Freiauslösung. Erfüllt die Geräteschutzschalternorm EN 60934 (IEC 60934): S-Typ, TO.

Typische Anwendungsgebiete

Motorschutz, Trafoschutz, Haushalts- und Büromaschinen, elektrische Werkzeuge, Reisemobile, Wasserfahrzeuge, Baufahrzeuge, medizinische Geräte nach EN 60601

Nennströme und typische Innenwiderstände

Nennstrom (A)	Innenwiderstand (Ω)	Nennstrom (A)	Innenwiderstand (Ω)
0,1	94	4	0,0435
0,2	24	5	0,0325
0,3	12	6	0,0215
0,4	5,30	7	0,0165
0,5	4,20	8	0,0165
0,8	1,50	10	< 0,02
1	0,9	12	< 0,02
1,2	0,80	14	< 0,02
1,5	0,45	15	< 0,02
2	0,27	16	< 0,02
2,5	0,0785	18	< 0,02
3	0,0595	20	< 0,02
3,5	0,0565		

Stromaufnahme für Beleuchtung

Betriebsspannung	Stromaufnahme		
	1-polig	2-/3-polig	2-/3-polig
		Y+R	G
12 V	9 mA	2 mA	3,5 mA
24 V	9 mA	2 mA	3,5 mA
48 V	9 mA	2 mA	3,5 mA
115 V	< 1 mA	0,9 mA	2,8 mA
230 V	< 1 mA	0,9 mA	2,8 mA
400 V	-	0,9 mA	2,8 mA



Technische Daten

Nähere Erläuterungen siehe Kapitel: Technische Informationen

Nennspannung AC 240 V; 3 AC 415 V; DC 50 V

Nennstrombereich 0,1...20 A 1-polig
0,1...16 A 2- u. 3-polig

Lebensdauer 1-polig

AC 240 V: 0,1...20 A 30 000 Schaltspiele mit $1 \times I_N$, induktiv
DC 50 V: 0,1...4 A 30 000 Schaltspiele mit $1 \times I_N$, induktiv
4,5...16 A 30 000 Schaltspiele mit $1 \times I_N$, ind. arm
DC 28 V: 0,1...20 A 30 000 Schaltspiele mit $1 \times I_N$, induktiv

Lebensdauer 2-polig

AC 240 V: 0,1...16 A 50 000 Schaltspiele mit $1 \times I_N$, induktiv
DC 50 V: 0,1...16 A 50 000 Schaltspiele mit $1 \times I_N$, induktiv

Lebensdauer 3-polig

3 AC 415 V: 0,1...16 A 30 000 Schaltspiele mit $1 \times I_N$, induktiv

Umgebungstemperatur -30...60 °C

Isolationskoordination (IEC 60664) 2,5 kV/2 verstärkte Isolation im Betätigungsbereich

Spannungsfestigkeit

Betätigungsbereich Prüfspannung AC 3 000 V
Strompfad/Strompfad Prüfspannung AC 1 500 V

Isolationswiderstand > 100 M Ω (DC 500 V)

Schaltvermögen I_{cn}		$10 \times I_N$
0,1...2 A		
2,5...20 A		150 A 1-polig
2,5...16 A		250 A 2-polig
2,5...12 A		150 A 3-polig
14...16 A		130 A 3-polig

Schaltvermögen (UL 1077)

	I_N	U_N	I_{nc}
1, 2-polig	0,1...16 A	AC 250 V	3500 A
3-polig	0,1...12 A	3 AC 250 V	5000 A
1,2-polig	0,1...16 A	DC 50 V	2000 A

Schutzart (IEC 60529) Betätigungsbereich IP40
Anschlussbereich IP00

Schwingungsfestigkeit 5 g (57-500 Hz), $\pm 0,38$ mm (10-57 Hz)
Prüfung nach IEC 60068-2-6, Test Fc, 10 Frequenzzyklen/Achse

Stoßfestigkeit 1-polig: 25 g (11 ms),
2- + 3-polig: 20 g (11 ms)
Prüfung nach IEC 60068-2-27, Test Ea

Korrosionsfestigkeit 96 Std. in 5 % Salznebel,
Prüfung nach IEC 60068-2-11, Test Ka

Feuchtigkeitsprüfung 240 Std. in 95 % rel. Feuchte,
Prüfung nach IEC 60068-2-78, Test Cab

Masse ca. 45 g 3-polig
ca. 31 g 2-polig
ca. 17 g 1-polig

Bestellnummernschlüssel – einpolig

Typennummer			
3130	einpoliger thermischer Schutzschalter		
Montage- und Aufbauart			
F	Flanschbefestigung		
Größe			
1	Standardausführung		
Polzahl der Hauptstrombahnen			
1	1-polig thermisch geschützt		
Bauform-Variante, Zubehör			
0	Klemmbereich 1-2,5 mm		
Anschluss			
P7	Flachstecker DIN 46244-C-Ms-S		
H7	Für Anchl. 1.1, 2.1 und 3.1 Klemmschrauben M 3,5 für Anschlüsse 1.2, 2.2, und 3.2 Flachstecker		
Kennlinie			
T1	Thermisch 1,05 - 1,4 x I _N		
Betätigungselement			
W	Schaltwippe mit Markierung »I« und »O« eingepresst		
Farbe für Betätigungselement			
01 Q	Wippe schwarz deckend ohne Beleuchtung		
02 Q	Wippe weiß deckend ohne Beleuchtung		
04 Q	Wippe rot deckend ohne Beleuchtung		
14 Q R	Wippe rot transparent mit LED-Beleuchtung		
15 Q Y	Wippe orange transparent mit LED-Beleuchtung		
19 Q G	Wippe grün transparent mit LED-Beleuchtung (nur DC)		
Beleuchtungsspannung (= Betriebsspannung)*			
2	10 - 14 V DC		
3	20 - 28 V DC		
6	90 - 140 V AC		
7	185 - 275 V AC		
Nennstrombereich			
0,1...20 A			

3130 - F 1 1 0 - P7 T1 - W14 Q R 3-5 A Bestellbeispiel

Verpackungseinheit: 1-polig 50 Stück

* entfällt bei Ausführung ohne Beleuchtung

Zulassungen

Prüfstelle	Prüfnorm	Nennspannung	Nennstrombereich
VDE	IEC/EN 60934	AC 240 V	0,1 A...20 A (1polig)
		AC 240/415 V	0,1 A...16 A (mehrpilig)
		DC 50 V	0,1 A...8 A (1polig)
		DC 50 V	0,1 A...16 A (mehrpilig)
UL	UL 1077	DC 28 V	0,1 A...20 A (1polig)
		AC 250 V	0,1 A...16 A (1 + 2 polig)
		AC 250 V	0,1 A...12 A (3 polig)
CSA	C22.2 No 235	DC 50 V	0,1 A...16 A (1 - 3 polig)
		AC 250 V	0,1 A...16 A (1 + 2 polig)
		AC 250 V	0,1 A...12 A (3 polig)
		DC 50 V	0,1 A...16 A (1 - 3 polig)

Bestellnummernschlüssel – mehrpolig

Typennummer			
3130	mehrpiliger thermischer Schutzschalter		
Montage- und Aufbauart			
F	Flanschbefestigung		
Größe			
1	Standardausführung		
A	Ausführung für X3130		
Polzahl der Hauptstrombahnen			
2	2-polig thermisch geschützt		
3	3-polig thermisch geschützt		
5	2-polig, 1-polig thermisch geschützt		
Bauform-Variante, Zubehör			
0	Klemmbereich 1 - 2,5 mm		
A	2-polige Ausführung für X3130		
Anschluss			
P7	Flachstecker DIN 46244-C-Ms-S (für Kennlinie T1)		
H7	Für Anchl. 1.1, 2.1 und 3.1 Klemmschrauben M 3,5 für Anschlüsse 1.2, 2.2, und 3.2 Flachstecker		
Kennlinie			
T1	Thermisch 1,05 - 1,4 I _N		
Betätigungselement			
W	Schaltwippe mit Markierung »I« und »O« eingepresst		
Farbe für Betätigungselement			
01 Q	Wippe schwarz deckend ohne Beleuchtung		
02 Q	Wippe weiß deckend ohne Beleuchtung		
04 Q	Wippe rot deckend ohne Beleuchtung		
14 Q R	Wippe rot transparent mit LED-Beleuchtung		
15 Q Y	Wippe orange transparent mit LED-Beleuchtung		
19 Q G	Wippe grün transparent mit LED-Beleuchtung		
Beleuchtungsspannung (=Betriebsspannung)*			
2	10 - 14 V DC		
3	20 - 28 V DC		
6	90 - 140 V AC		
7	185 - 275 V AC		
8	320 - 450 V AC		
Nennstrombereich			
0,1...16 A			

3130 - F 1 3 0 - P7 T1 - W14Q R 7 - 5 A Bestellbeispiel

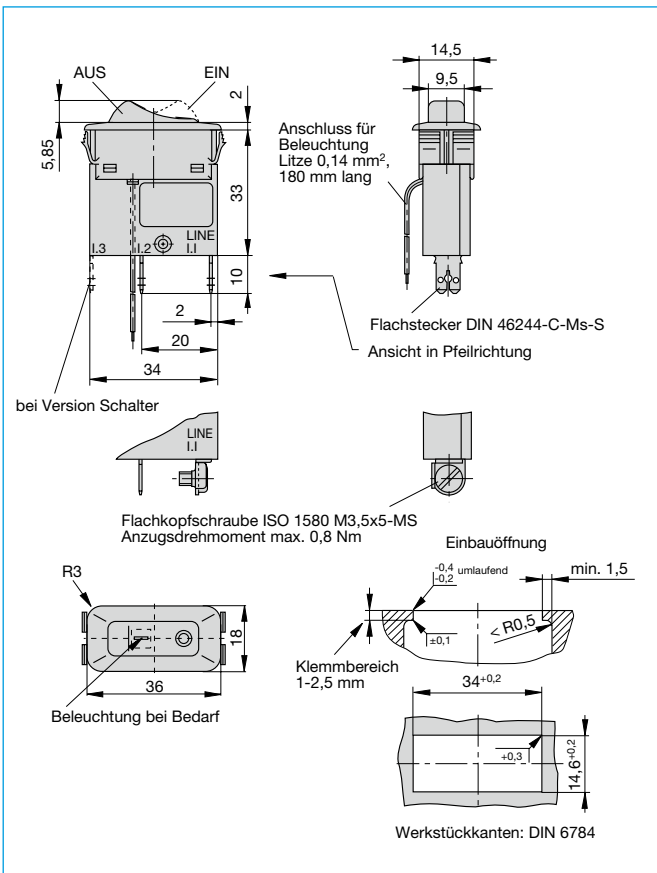
Verpackungseinheit: 2-polig – 35 Stück
3-polig – 25 Stück

* entfällt bei Ausführung ohne Beleuchtung

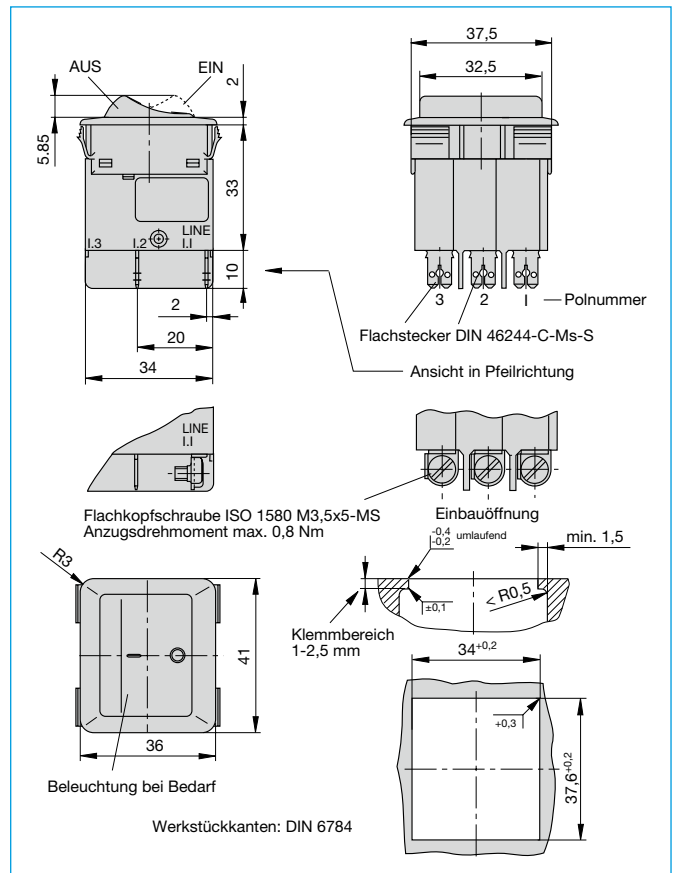
Vorzugstypen

Vorzugstyp 3130 1-polig	Vorzugsennströme (A)									
	1	2	3	4	5	8	10	15	16	20
3130-F110-P7T1-W01Q-	x	x	x	x	x	x	x	x	x	x

Maßbild 3130-F110-...

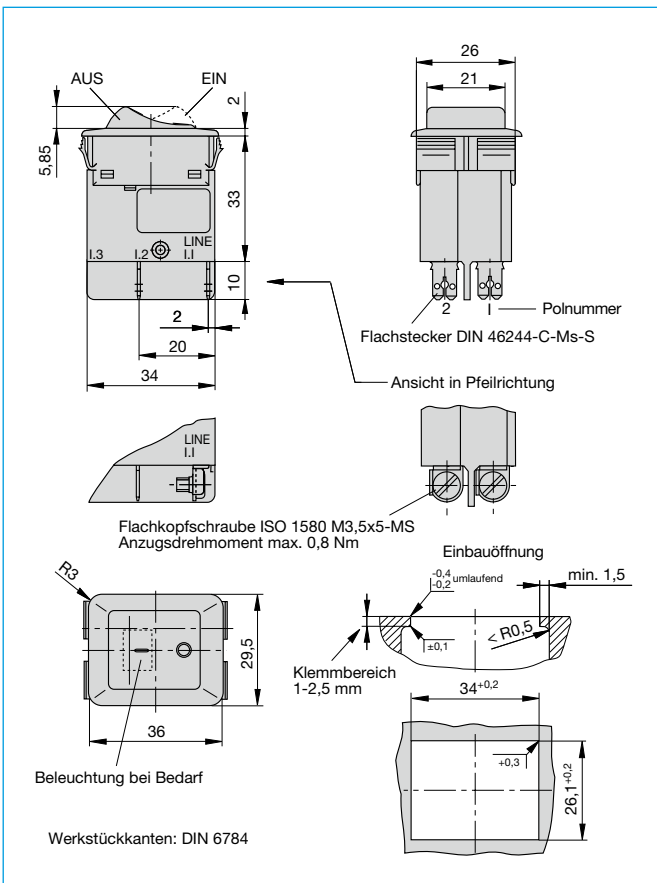


Maßbild 3130-F130-...

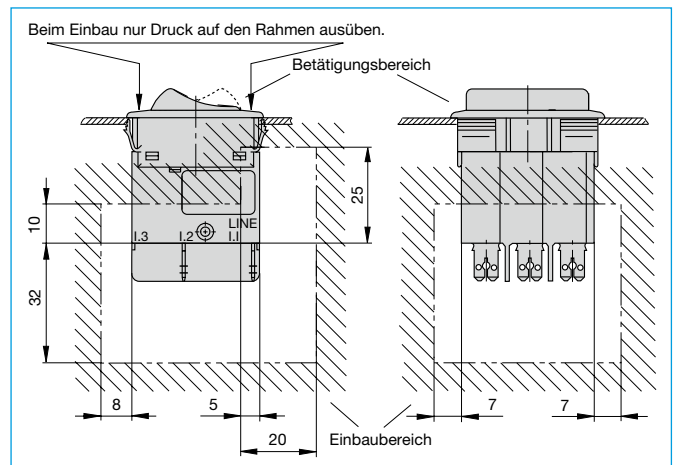


1

Maßbild 3130-F120-...



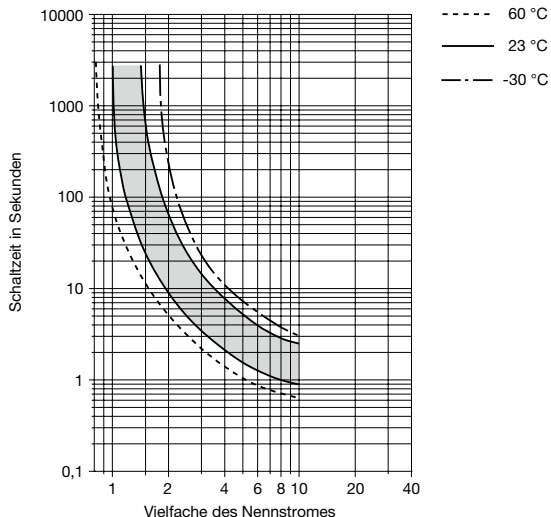
Einbauzeichnung



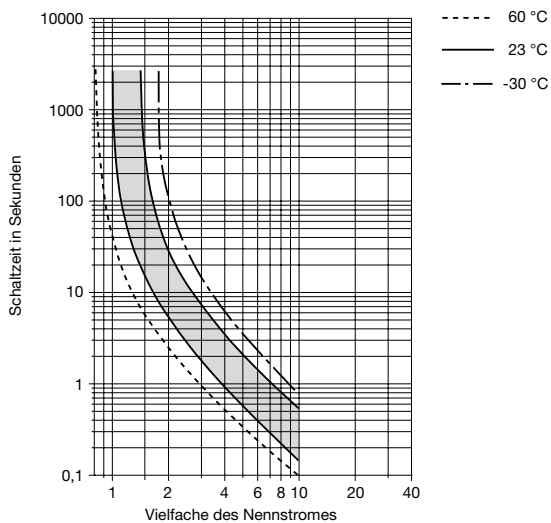
Zeit/Strom-Kennlinien

Die Kennlinien gelten auch für mehrpolige Geräte, wenn alle Pole gleichmäßig belastet werden. Bei nur 1-poliger Überlast verschiebt sich die thermische Auslösung bei 2-poligen Geräten auf ca. $1,54 \times I_N$ bzw. bei 3-poligen Geräten auf ca. $1,68 \times I_N$

0,1...2 A



2,5...20 A 1-polig 2,5...16 A 2- und 3-polig

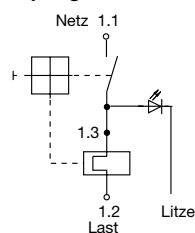


Die Zeit/Strom-Kennlinie ist abhängig von den Umgebungstemperaturen. Um eine vorzeitige oder späte Abschaltung zu vermeiden, muss der Schutzschalterennennstrom mit einem Temperaturfaktor multipliziert werden (siehe auch Kapitel Technische Informationen).

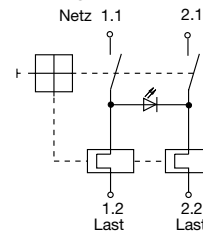
Umgebungstemperatur °C	-30	-20	-10	0	23	40	50	60
Temperaturfaktor	0,8	0,84	0,88	0,92	1	1,08	1,14	1,23

Schaltbilder

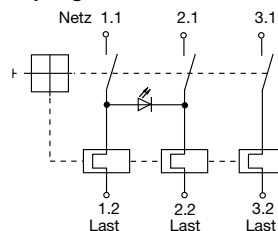
1-polig



2-polig

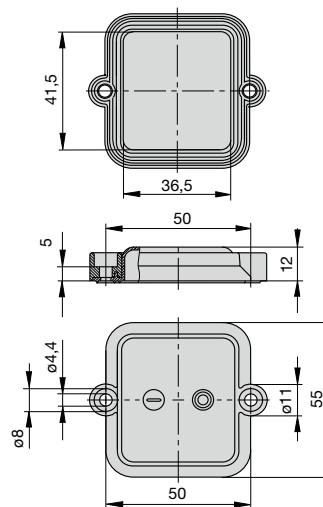


3-polig



Zubehör 3130-F130-...

Spritzwasserschutz Best.-Nr. X 221 258 01 (IP54)
für 3-polige Ausführung bestehend aus
Rahmen Y 306 109 01 und
transparenter Schutzkappe Y 306 108 01



Die zur Verfügung gestellten Informationen zu unseren Produkten sind nach unserem Wissen genau und zuverlässig, jedoch übernimmt E-T-A keine Verantwortung für den Einsatz in einer Anwendung, die nicht der vorliegenden Spezifikation entspricht. E-T-A behält sich das Recht vor, Spezifikationen im Sinne des technischen Fortschritts jederzeit zu ändern. Maßänderungen sind vorbehalten, bei Bedarf bitte neuestes Maßblatt mit Toleranzen anfordern. Maße, Daten, Abbildungen und Beschreibung sind unverbindlich! Änderungen sowie auch Irrtümer und Druckfehler vorbehalten. Die Bestellbezeichnung der Geräte kann von deren Beschriftung abweichen.

Beschreibung

Das Kaltgerätesteckermodul X3130 mit zweipoligem Schutzschalter 3130-FA.A integriert drei Funktionen in einer Komponente: Einen C14 Gerätestecker, einen Wippschalter und einen rückstellbaren Überstromschutz; Schraubbefestigung von Front- oder Rückseite.

Typische Anwendungsgebiete

Elektromedizinische Apparate, Laborgeräte, professionelle Audiogeräte und Büromaschinen.

Bestellnummerschlüssel

Typennummer

X3130 Kaltgerätesteckermodul für Schutzschalter Typ 3130-FA.A

Modul

A Gerätestecker C14

Ausführung

04 Schraubbefestigung

Zubehör

00 ohne

Version

00 unverdrahtet; Einbaulage 3130:
I zum Stecker

01 unverdrahtet, Einbaulage 3130:
0 zum Stecker (Standard)

Auslieferungszustand

M Modul wird mit montiertem
Schutzschalter FA.A geliefert

X3130 - A 04 00 01 - M Bestellbeispiel

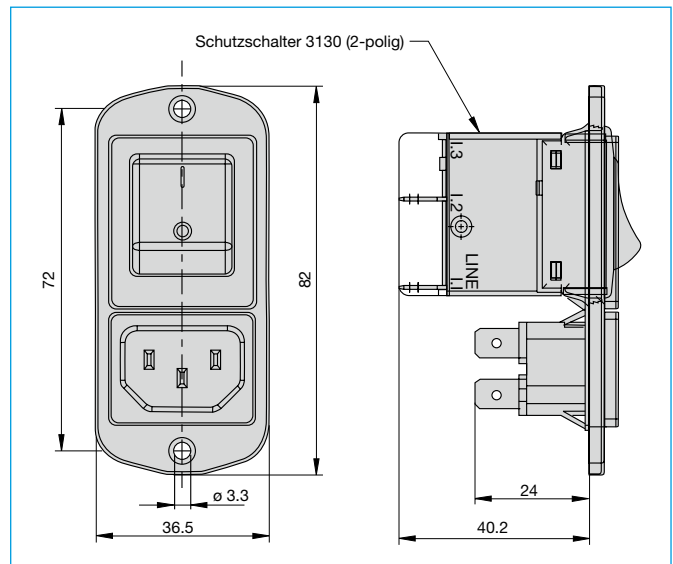
Zulassungen

ENEC, UL, CSA, CCC

Technische Daten

Nennspannung	AC 240 V
Nennstrom	10 A (IEC) 15 A (UL/CSA)
Umgebungstemperatur	-25°C bis 70°C
Polzahl	L, N + Erde
Leiterquerschnitt	max. 1,5 mm ²
Schutzart	Geräteschutzklasse I
Montageart	Schraubbefestigung (Front- oder Rückseite)
Anschluss	Flachstecker DIN 46244 6,3 x 0,8
Gehäusematerial	Thermoplast, schwarz UL94V-0
Gerätestecker	C14 gemäß IEC/EN 60320-1, UL 498
Netzschalter	Geräteschutzschalter 3130, 2-polig

Maßbilder



Einbauöffnung X3130

