

## 1、订货代码 HOW TO ORDER

举例 For example

LGA 0307 — 220 K P 52 E

↓ ↓ ↓ ↓ ↓ ↓ ↓

A B C D E F G

产 品 类 别 Product type	
LGA	轴向色码电感器 Axial color code inductor

C:

标称电感量 Nominal inductance ( $\mu$ H)
前两位数字为有效数字,后一位数字表示零的个数。 The first two digits are significant, and the third digit is number of zero.
*例如 For example: 101=100 $\mu$ H; 5R6=5.6 $\mu$ H R22=0.22 $\mu$ H

E:

包 装 方 式 Packaging style		
编带 Tape & reel	P	盒带包装 Ammo
	T	卷带包装 Reel
散包装 Bulk	F	直脚轴向 Axial
	L	直脚成型 Straight lead formed
	V	弯脚成型 Bent lead formed
	VK	弯脚 K 型 Bent lead K formed

G:

备 注 Remark	
E	无铅 Lead Free
空格 Blank	含铅 Lead Contained



B:

尺 寸 Dimensions (mm)		
类型 Type	外径 $D_{max}$	体长 $L_{max}$
0204	2.3	4.2
0307	2.8	7.0
0410	4.0	10.5
0510	5.0	10.5

D:

感量偏差 Tolerance	
J	$\pm 5.0\%$
K	$\pm 10\%$
M	$\pm 20\%$

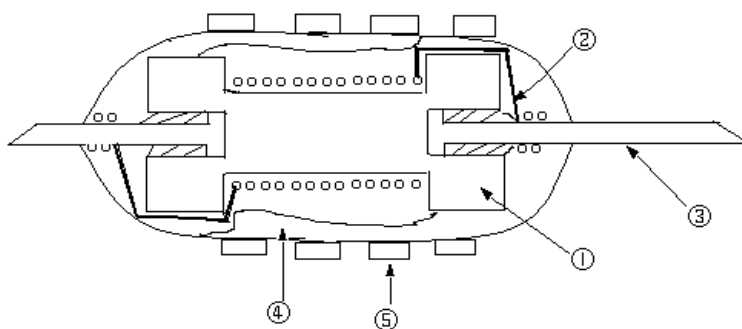
F:

引 脚 形 式 Lead configuration		
编带 Tape & reel	26	编带内距: 26mm Tape width:
	52	编带内距: 52mm Tape width:
引脚成型 Formed lead	05	引脚脚距: 5.08mm Formed lead pitch:
	07	引脚脚距: 7.5mm Formed lead pitch:
	10	引脚脚距: 10.0mm Formed lead pitch:
	12	引脚脚距: 12.5mm Formed lead pitch:
	15	引脚脚距: 15.0mm Formed lead pitch:
	17	引脚脚距: 17.5mm Formed lead pitch:
	20	引脚脚距: 20.0mm Formed lead pitch:

2、外形尺寸 EXTERNAL DIMENSIONS

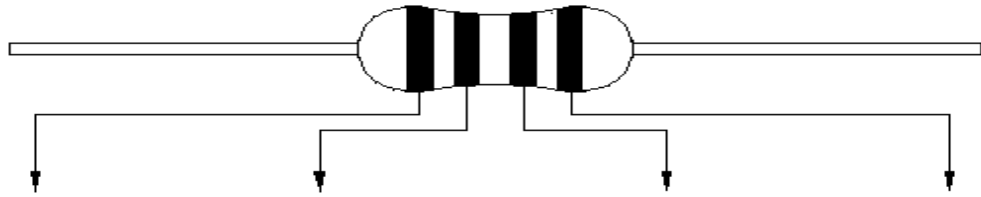
类型 Type	尺寸 Body size (mm)					
	$\phi D \leq$	$L \leq$	t	$\phi d$	$H \geq$	
LGA0204	2.3	4.2	t = 5.08±0.6 t = 7.50±0.6	0.50 ±0.05	20	轴向 (Axial)
LGA0307	2.8	7.0	t = 10.0±0.6 t = 12.5±0.6	0.50 ±0.05		直脚成型 (L type)
LGA0410	4.0	10.5	t = 12.5±0.6 t = 15.0±0.6 t = 17.5±0.6 t = 20.0±0.6	0.60 ±0.05		弯脚成型 (V type)
LGA0510	5.0	10.5	t = 15.0±0.6 t = 17.5±0.6 t = 20.0±0.6	0.65 ±0.05		弯脚 K 型 (VK type)

3、产品结构 STRUCTURE



序号 NO.	① 磁芯 Core	②漆包线 Wire	③引脚 Lead	④涂覆层 Coating	⑤色码 Color code
材料名称 Material name	铁氧体 Ferrite	漆包铜线 Enamelled wire	镀锡铜线 Tinned copper wire	环氧树脂 Epoxy resin	环氧色漆 Epoxy paint for Color coding

## 4、色码标记代号 MARKING



	标称电感量 Nominal inductance ( $\mu$ H )			感量偏差 Tolerance
	第一色环 1 <sup>st</sup> color zone	第二色环 2 <sup>nd</sup> color zone	第三色环 3 <sup>rd</sup> color zone	第四色环 4 <sup>th</sup> color zone
	第一数字 1 <sup>st</sup> digit	第二数字 2 <sup>nd</sup> digit	第三数字 3 <sup>rd</sup> digit	
黑 Black	0	0	$\times 10^0$ (1)	M: $\pm 20\%$
棕 Brown	1	1	$\times 10^1$ (10)	
红 Red	2	2	$\times 10^2$ (100)	
橙 Orange	3	3	$\times 10^3$ (1000)	
黄 Yellow	4	4	$\times 10^4$ (10000)	
绿 Green	5	5	$\times 10^5$ (100000)	
蓝 Blue	6	6		
紫 Purple	7	7		
灰 Gray	8	8		
白 White	9	9		
金 Gold	/	/	$\times 10^{-1}$ (0.1)	J: $\pm 5\%$
银 Silver	/	/	$\times 10^{-2}$ (0.01)	K: $\pm 10\%$

\*例如 e.g. :

标称电感量及偏差为 22 $\mu$ H,  $\pm 5\%$  的电感器其色码为: 红+红+黑+金;

If nominal inductance & tolerance is 22 $\mu$ H,  $\pm 5\%$ , respectively red+red+black+gold should be marked;

标称电感量及偏差为 1.0 $\mu$ H,  $\pm 10\%$  的电感器其色码为: 棕+黑+金+银;

If nominal inductance & tolerance is 1.0 $\mu$ H,  $\pm 10\%$ , respectively brown+black+gold+silver should be marked;

标称电感量及偏差为 0.22 $\mu$ H,  $\pm 20\%$  的电感器其色码为: 红+红+银+黑。

If nominal inductance & tolerance is 0.22 $\mu$ H,  $\pm 20\%$ , respectively red+red+silver+black should be marked.

备注: LGA0204 由于体长较小, 只标注前三条代表标称电感量的色码。

NOTE: Only the first three color zones are marked on the body of LGA0204, due to the small body size.

## 5、电性能参数及测试条件

## ELECTRICAL CHARACTERISTICS &amp; TEST CONDITIONS

## LGA0204 型电感器电性能参数及测试条件

## LGA0204 TYPE INDUCTORS ELECTRICAL CHARACTERISTICS &amp; TEST CONDITIONS

LGA0204 类型 Type	电感量 Inductance ( $\mu\text{H}$ )	误差 Tolerance	Q (min)	直流电阻 RDC ( $\Omega$ ) max	测试频率 Test frequency (MHz)	自谐频率 SRF (MHz) min	额定电流 Rated current I <sub>bc</sub> (mA) max
LGA0204-R22	0.22	M: $\pm 20\%$	35	0.40	25.2	150	400
LGA0204-R27	0.27			380			
LGA0204-R33	0.33			370			
LGA0204-R39	0.39			350			
LGA0204-R47	0.47			330			
LGA0204-R56	0.56			320			
LGA0204-R68	0.68			310			
LGA0204-R82	0.82			290			
LGA0204-1R0	1.0			270			
LGA0204-1R2	1.2			K: $\pm 10\%$			40
LGA0204-1R5	1.5	80	250				
LGA0204-1R8	1.8	60	240				
LGA0204-2R2	2.2	45	230				
LGA0204-2R7	2.7	40	220				
LGA0204-3R3	3.3	38	210				
LGA0204-3R9	3.9	35	200				
LGA0204-4R7	4.7	32	190				
LGA0204-5R6	5.6	30	180				
LGA0204-6R8	6.8	28	175				
LGA0204-8R2	8.2	26	165				
LGA0204-100	10	24	160				
LGA0204-120	12	22	150				
LGA0204-150	15	20	145				
LGA0204-180	18	18	140				
LGA0204-220	22	17	130				
LGA0204-270	27	16	80				
LGA0204-330	33	14	76				
LGA0204-390	39	13	74				
LGA0204-470	47	12	70				
LGA0204-560	56	11	68				
LGA0204-680	68	10	64				
LGA0204-820	82	9.5	46				
LGA0204-101	100	9.0	44				
LGA0204-121	120	8.0	42				
LGA0204-151	150	6.0	39				
LGA0204-181	180	5.5	37				
LGA0204-221	220	5.0	35				
测试仪器 Test equipment	HP4285A (HP4286A, HP4287A)			HP4338B		HM9461	HP42841A
环境温度 Ambient temperature	18~25°C						
环境湿度 Ambient humidity	45%~75%						

# 特殊要求的产品可以根据客户要求生产

The products can be customized according to customer requirement.

LGA0307 型电感器电性能参数及测试条件  
LGA0307 TYPE INDUCTORS ELECTRICAL CHARACTERISTICS & TEST CONDITIONS

LGA0307 类型 Type	电感量 Inductance ( $\mu$ H)	误差 Tolerance	Q (min)	直流电阻 RDC ( $\Omega$ ) max	测试频率 Test frequency (MHz)	自谐频率 SRF (MHz) min	额定电流 Rated current I <sub>dc</sub> (mA) max
LGA0307-R22	0.22	M: $\pm 20\%$	35	0.40	25.2	150	400
LGA0307-R27	0.27			0.43			380
LGA0307-R33	0.33			0.48			370
LGA0307-R39	0.39			0.51			350
LGA0307-R47	0.47			0.56			330
LGA0307-R56	0.56		0.61	320			
LGA0307-R68	0.68		0.67	310			
LGA0307-R82	0.82		0.74	290			
LGA0307-1R0	1.0		0.80	270			
LGA0307-1R2	1.2		0.90	260			
LGA0307-1R5	1.5		1.0	250			
LGA0307-1R8	1.8		1.1	240			
LGA0307-2R2	2.2		1.2	230			
LGA0307-2R7	2.7		1.3	220			
LGA0307-3R3	3.3		1.4	210			
LGA0307-3R9	3.9		1.6	200			
LGA0307-4R7	4.7		1.7	190			
LGA0307-5R6	5.6		1.9	180			
LGA0307-6R8	6.8		2.0	175			
LGA0307-8R2	8.2		2.2	165			
LGA0307-100	10	2.5	160				
LGA0307-120	12	2.5	150				
LGA0307-150	15	2.8	145				
LGA0307-180	18	3.1	140				
LGA0307-220	22	3.4	130				
LGA0307-270	27	3.8	125				
LGA0307-330	33	4.1	120				
LGA0307-390	39	4.5	115				
LGA0307-470	47	4.9	110				
LGA0307-560	56	5.3	105				
LGA0307-680	68	5.8	100				
LGA0307-820	82	6.3	95				
LGA0307-101	100	7.0	90				
LGA0307-121	120	13.0	90				
LGA0307-151	150	15.0	85				
LGA0307-181	180	16.0	80				
LGA0307-221	220	17.0	75				
LGA0307-271	270	19.0	65				
LGA0307-331	330	20.0	60				
LGA0307-391	390	22.0	55				
LGA0307-471	470	24.0	55				
LGA0307-561	560	26.0	50				
LGA0307-681	680	28.0	45				
LGA0307-821	820	30.0	40				
LGA0307-102	1000	33.0	40				
测试仪器 Test equipment	HP4285A (HP4286A, HP4287A)			HP4338B		HM9461	HP42841A
环境温度 Ambient temperature	18~25℃						
环境湿度 Ambient humidity	45%~75%						

# 特殊要求的产品可以根据客户要求生产

The products can be customized according to customer requirement.

LGA0410 型电感器电性能参数及测试条件  
LGA0410 TYPE INDUCTORS ELECTRICAL CHARACTERISTICS & TEST CONDITIONS

LGA0410 类型 Type	电感量 Inductance ( $\mu$ H)	误差 Tolerance	Q (min)	直流电阻 RDC ( $\Omega$ ) max	测试频率 Test frequency (MHz)	自谐频率 SRF (MHz) min	额定电流 Rated current I <sub>bc</sub> (mA) max
LGA0410-R22	0.22	M: $\pm 20\%$	45	0.10	25.2	300	1400
LGA0410-R27	0.27		45	0.11		270	1320
LGA0410-R33	0.33		45	0.12		250	1280
LGA0410-R39	0.39		45	0.13		230	1200
LGA0410-R47	0.47		45	0.14		220	1150
LGA0410-R56	0.56		45	0.15		200	1122
LGA0410-R68	0.68		45	0.16		190	1030
LGA0410-R82	0.82		45	0.17		172	980
LGA0410-1R0	1.0		45	0.19		157	920
LGA0410-1R2	1.2		50	0.21	7.96	144	880
LGA0410-1R5	1.5		50	0.23		131	830
LGA0410-1R8	1.8		55	0.25		121	790
LGA0410-2R2	2.2		55	0.28		110	750
LGA0410-2R7	2.7		60	0.30		100	720
LGA0410-3R3	3.3		65	0.34		94	670
LGA0410-3R9	3.9		65	0.37		65	640
LGA0410-4R7	4.7		70	0.39		56	620
LGA0410-5R6	5.6		70	0.43		48	590
LGA0410-6R8	6.8		75	0.48		37	550
LGA0410-8R2	8.2	80	0.52	25	530		
LGA0410-100	10	65	0.58	21	500		
LGA0410-120	12	K: $\pm 10\%$	50	0.63	2.52	19	480
LGA0410-150	15		50	0.72		17	460
LGA0410-180	18		50	0.77		13	430
LGA0410-220	22		50	0.84		9.6	410
LGA0410-270	27		55	0.94		7.2	390
LGA0410-330	33		55	1.03		6.3	370
LGA0410-390	39		50	1.12		6.3	350
LGA0410-470	47		45	1.22		6.3	340
LGA0410-560	56		40	1.34		6.2	320
LGA0410-680	68		40	1.47		5.7	305
LGA0410-820	82	35	1.62	5.3	290		
LGA0410-101	100	J: $\pm 5\%$	30	1.80	0.796	4.8	275
LGA0410-121	120		55	3.70		3.8	185
LGA0410-151	150		45	4.20		3.5	175
LGA0410-181	180		50	4.60		3.3	165
LGA0410-221	220		55	5.10		3.0	155
LGA0410-271	270		65	5.80		2.8	145
LGA0410-331	330		65	6.40		2.6	137
LGA0410-391	390		65	7.00		2.4	133
LGA0410-471	470		60	7.70		2.25	126
LGA0410-561	560		60	8.50		2.10	120
LGA0410-681	680	55	9.40	1.95	113		
LGA0410-821	820	55	10.50	1.85	105		
LGA0410-102	1000	50	14.00	1.40	100		
测试仪器 Test equipment	HP4285A (HP4286A, HP4287A)			HP4338B		HM9461	HP42841A
环境温度 Ambient temperature	18~25℃						
环境湿度 Ambient humidity	45%~75%						

# 特殊要求的产品可以根据客户要求生产

The products can be customized according to customer requirement.

## LGA0510 型电感器电性能参数及测试条件

## LGA0510 TYPE INDUCTORS ELECTRICAL CHARACTERISTICS &amp; TEST CONDITIONS

LGA0510 类型 Type	电感量 Inductance ( $\mu$ H)	误差 Tolerance	Q (min)	直流电阻 RDC ( $\Omega$ ) max	测试频率 Test frequency (MHz)	自谐频率 SRF (MHz) min	额定电流 Rated current I <sub>DC</sub> (mA) max
LGA0510-471	470	M: $\pm 20\%$	60	7.70	0.796	1.9	126
LGA0510-561	560		50	8.50		1.8	120
LGA0510-681	680		55	9.00		1.5	113
LGA0510-821	820		45	10.5		1.2	105
LGA0510-102	1000	K: $\pm 10\%$	45	14.0	0.252	1.0	100
LGA0510-122	1200		40	16.9		0.95	95
LGA0510-152	1500		40	21.6		0.90	90
LGA0510-182	1800		40	24.0		0.85	85
LGA0510-222	2200	J: $\pm 5\%$	40	34.7	0.252	0.80	80
LGA0510-272	2700		40	40.0		0.75	75
LGA0510-332	3300		40	59.5		0.70	62
LGA0510-392	3900		40	66.0		0.65	59
LGA0510-472	4700	J: $\pm 5\%$	40	74.0	0.252	0.60	55
LGA0510-562	5600		30	80.0		0.50	40
LGA0510-682	6800		30	85.0		0.45	35
LGA0510-822	8200		30	95.0		0.40	30
LGA0510-103	10000		20	105.0	0.0796	0.35	25
测试仪器 Test equipment	HP4285A (HP4286A, HP4287A)			HP4338B		HM9461	HP42841A
环境温度 Ambient temperature	18~25°C						
环境湿度 Ambient humidity	45%~75%						

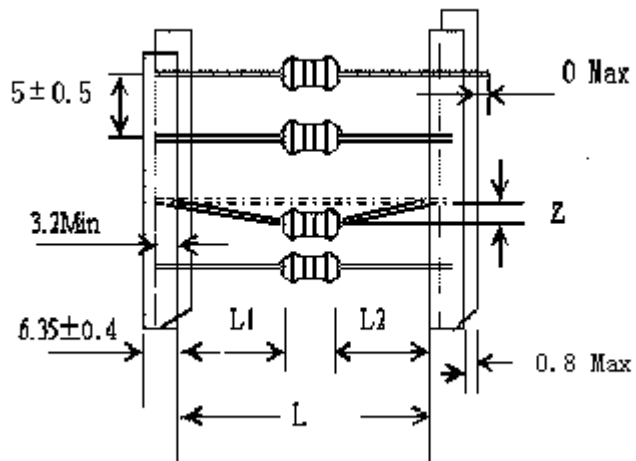
# 特殊要求的产品可以根据客户要求生产

The products can be customized according to customer requirement.

6、包装方式 PACKAGING STYLE

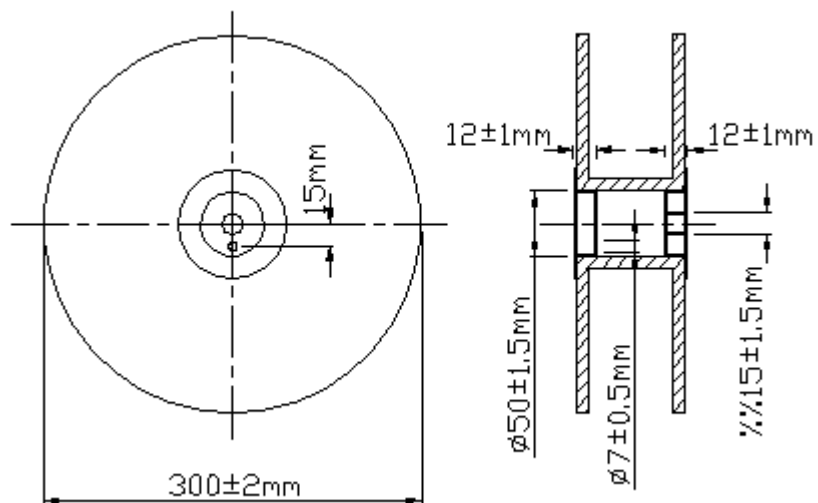
● 编带尺寸 Taping dimensions

单位 Unit: mm



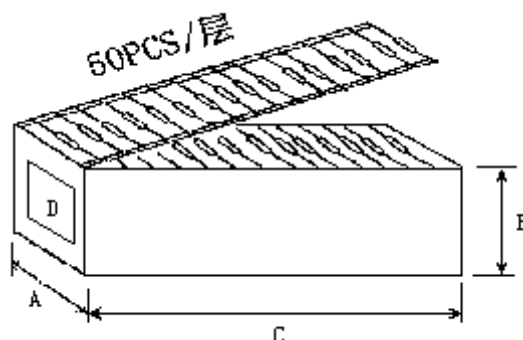
编带方式 Tape style	L	Z	L1-L2
编带内距:26 Tape width	26 ± 1.0	0.8 Max	1.0 Max
编带内距:52 Tape width	52 <sup>+2.0</sup> <sub>-1.0</sub>	1.2 Max	

● 卷带包装尺寸 Tape & reel packaging dimensions





● 盒带包装尺寸 Ammo packaging dimensions



● 包装盒尺寸 Dimensions of box

单位 Unit: mm

编带类型 Tape type	尺寸 Dimensions (±5mm)		
	A	B	C
52	75	82	260
26	50	82	260

● 包装数量 Packaging quantity

包装方式 Packaging style	盒带包装 Ammo	卷带包装 Tape & reel	散包装 Bulk
包装数量 Quantity	2000	2000	1000

# 可根据用户需求包装

Packaging according to customer's requirement