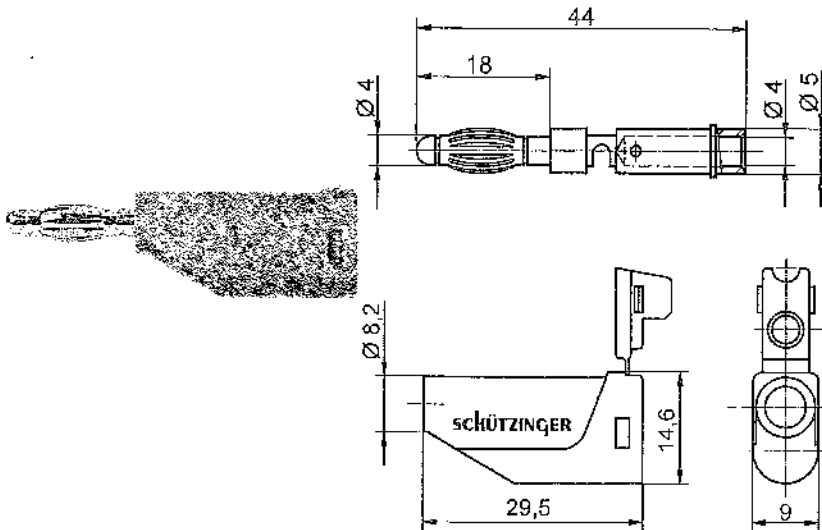


# SCHÜTZINGER - mit Sicherheit!



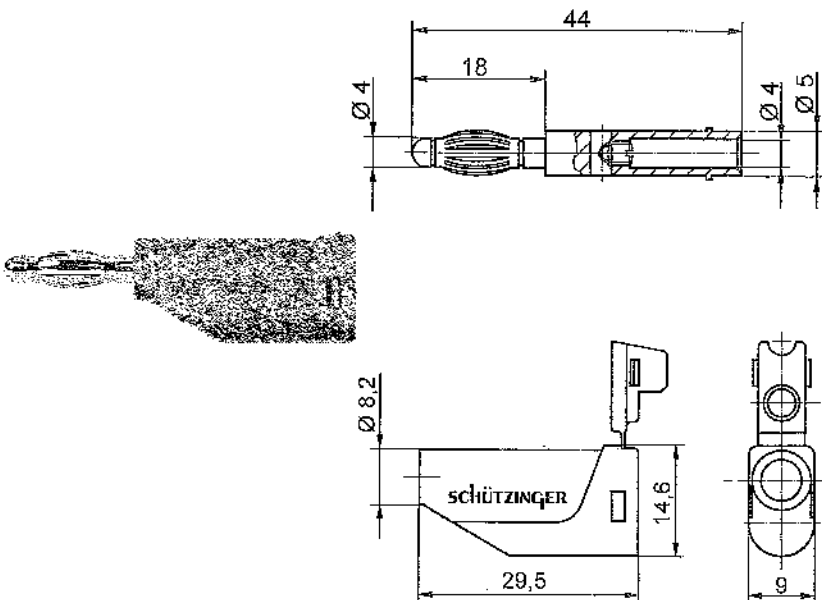
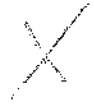
## Federkorbstecker

- Lötanschluss bis 1 mm<sup>2</sup>
- mit axialer Steckbuchse
- mit Griffhülse, unmontiert

### Best.-Nr. FK 15 L / 1 / ..(Farbe)

- Kontakteile **vernickelt**
- Griffhülse PE (Hostalen)
- für Leitungsquerschnitt bis 1 mm<sup>2</sup>
- für Leitungsdurchmesser bis 4 mm

Farben: siehe Tabelle  
andere Farben auf Anfrage



## Federkorbsteck

- Schraubanschluss
- mit axialer Steckbl.
- mit Griffhülse, unmontiert

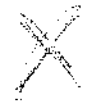
### Best.-Nr. FK 15 S / 1 / ..(Farbe)

- Kontakteile **vernickelt**
- Griffhülse PE (Hostalen)
- für Leitungsquerschnitt bis 1 mm<sup>2</sup>
- für Leitungsdurchmesser bis 4 mm

### Best.-Nr. FK 15 S / 0,5 / ..(Farbe)

- wie oben, jedoch
- Griffhülse PE (Hostalen)
- für Leitungsquerschnitt bis 0,5 mm<sup>2</sup>
- für Leitungsdurchmesser bis 2 mm

Farben: siehe Tabelle  
andere Farben auf Anfrage



Allgemeine Angaben			Technische Daten				
Best.-Nr.	Griffhülse für Leitung	Farben	Anschluss	Durchgangswiderstand	Bemessungsspannung	Bemessungsstrom	Temperatur-Einsatzbereich
				3 mΩ	30 V AC 60 V DC	16 A	
FK 15 L / 1 / ..(Farbe) Kontakteile vernickelt	Ø 4 mm	schwarz rot, blau	Löten bis 1 mm <sup>2</sup>	3 mΩ	30 V AC 60 V DC	16 A	- 25 °C + 30 °C
FK 15 S / 1 / ..(Farbe) Kontakteile vernickelt	Ø 4 mm	gelb, grün grau, violett weiß, braun	Schrauben bis 1 mm <sup>2</sup>	3 mΩ	30 V AC 60 V DC	16 A	- 25 °C + 90 °C
FK 15 S / 0,5 / ..(Farbe) Kontakteile vernickelt	Ø 2 mm		Schrauben bis 0,5 mm <sup>2</sup>	3 mΩ	30 V AC 60 V DC	10 A	- 25 °C + 90 °C

andere Farben, Leitungsquerschnitte und Kontaktflächen auf Anfrage