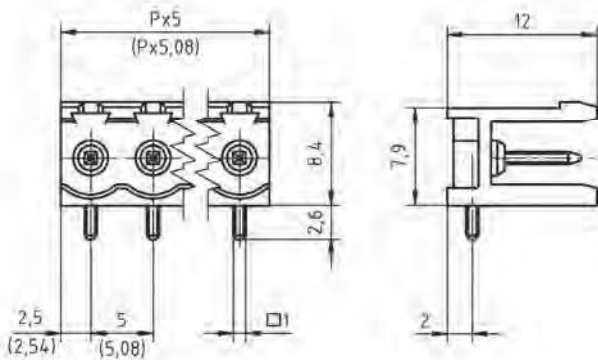


STL950/..-5.0-H-P2.6-BK-HC-HT
STLZ950/..-5.08-H-P2.6-BK-HC-HT

Rastermaß 5.0 mm / Rastermaß 5.08 mm



ANSCHLUSSQUERSCHNITTE

eindrätig (starr) min	-
eindrätig (starr) max	-
feindrätig (flexibel) min	-
feindrätig (flexibel) max	-
feindrätig (mit Aderendhülse) min	-
feindrätig (mit Aderendhülse) max	-

MASSE

Abisolierlänge	-
Bohrlochdurchmesser	1.4 mm

WERKSTOFFE

Kontaktstift	Kupferlegierung
--------------	-----------------

ISOLIERSTOFF

Material	PPA
Brennbarkeitsklasse	UL 94 V-0

TEMPERATUREN

Einsatztemperatur (ohne mech. Belastung)	-40 °C - 105 °C
--	-----------------

WELLENLÖTVERFAHREN

Löttemperatur, empfohlen	260 °C
Peaklötdauer, empfohlen	3-4 s

REFLOWPROZESS

Löttemperatur, empfohlen	217 °C - 245 °C
Peaklötdauer, empfohlen	60 s

FARBEN¹

SCHWARZ, RAL 9011

PASSENDE GEGENSTÜCKE (RASTERMASS 5.0 MM)

AK950

PASSENDE GEGENSTÜCKE (RASTERMASS 5.08 MM)

AKZ950

ZUBEHÖR

Bezeichnung	Artikelnummer
Kodierstern	5000000028
CS2-5.0/5.08-LICHTGRAU-HT	

BESTELLDATEN (RASTERMASS 5.0 MM)

Polzahl	Breite (mm)	Artikelbezeichnung	Artikelnummer	VPE
2	10.00	STL950/2-5.0-H-P2.6-BK-HC-HT	50950025319F	200
3	15.00	STL950/3-5.0-H-P2.6-BK-HC-HT	50950035319F	200
4	20.00	STL950/4-5.0-H-P2.6-BK-HC-HT	50950045319F	200
5	25.00	STL950/5-5.0-H-P2.6-BK-HC-HT	50950055319E	100
6	30.00	STL950/6-5.0-H-P2.6-BK-HC-HT	50950065319E	100
7	35.00	STL950/7-5.0-H-P2.6-BK-HC-HT	50950075319E	100
8	40.00	STL950/8-5.0-H-P2.6-BK-HC-HT	50950085319D	50
9	45.00	STL950/9-5.0-H-P2.6-BK-HC-HT	50950095319D	50
...
12	60.00	STL950/12-5.0-H-P2.6-BK-HC-HT	50950125319D	50

BESTELLDATEN (RASTERMASS 5.08 MM)

Polzahl	Breite (mm)	Artikelbezeichnung	Artikelnummer	VPE
2	10.16	STLZ950/2-5.08-H-P2.6-BK-HC-HT	50950025339F	200
3	15.24	STLZ950/3-5.08-H-P2.6-BK-HC-HT	50950035339F	200
4	20.32	STLZ950/4-5.08-H-P2.6-BK-HC-HT	50950045339F	200
5	25.40	STLZ950/5-5.08-H-P2.6-BK-HC-HT	50950055339E	100
6	30.48	STLZ950/6-5.08-H-P2.6-BK-HC-HT	50950065339E	100
7	35.56	STLZ950/7-5.08-H-P2.6-BK-HC-HT	50950075339E	100
8	40.64	STLZ950/8-5.08-H-P2.6-BK-HC-HT	50950085339D	50
9	45.72	STLZ950/9-5.08-H-P2.6-BK-HC-HT	50950095339D	50
...
12	60.96	STLZ950/12-5.08-H-P2.6-BK-HC-HT	50950125339D	50

ZULASSUNGEN

Usecgroup	B	C	D	
Nennspannung	300 V	150 V	300 V	250 V
Nennstrom	16 A	16 A	10 A	16 A
Überspannungskategorie				III
Prüfspannung	1.6 kV	1.3 kV	1.6 kV	4.0 kV
Verschmutzungsgrad				3

¹Farben nach RAL, Farbabweichungen sind produktionsbedingt.

Rastermaß 5.0 mm / Rastermaß 5.08 mm

STL950/..-5.0-H-P2.6-BK-HC-HT
STLZ950/..-5.08-H-P2.6-BK-HC-HT

ANSCHLUSSQUERSCHNITTE

eindrätig (starr) min	-
eindrätig (starr) max	-
feindrätig (flexibel) min	-
feindrätig (flexibel) max	-
feindrätig (mit Aderendhülse) min	-
feindrätig (mit Aderendhülse) max	-

MASSE

Abisolierlänge	-
Bohrlochdurchmesser	1.4 mm

WERKSTOFFE

Kontaktstift	Kupferlegierung
--------------	-----------------

ISOLIERSTOFF

Material	PPA
Brennbarkeitsklasse	UL 94 V-0

TEMPERATUREN

Einsatztemperatur (ohne mech. Belastung)	-40 °C - 105 °C
--	-----------------

WELLENLÖTVERFAHREN

Löttemperatur, empfohlen	260 °C
Peaklötdauer, empfohlen	3-4 s

REFLOWPROZESS

Löttemperatur, empfohlen	217 °C - 245 °C
Peaklötdauer, empfohlen	60 s

FARBEN¹

■ SCHWARZ, RAL 9011

PASSENDE GEGENSTÜCKE (RASTERMASS 5.0 MM)

AK950

PASSENDE GEGENSTÜCKE (RASTERMASS 5.08 MM)

AKZ950

GURTUNG

Polzahl	Spulendurchmesser (RD/")	Gurtbreite (R/mm)	Pitchmaß (RP/mm)	Stück/Spule (PCS)
2-3	13	32	16	330
4-8	13	56	16	330

BESTELLDATEN (RASTERMASS 5.0 MM)

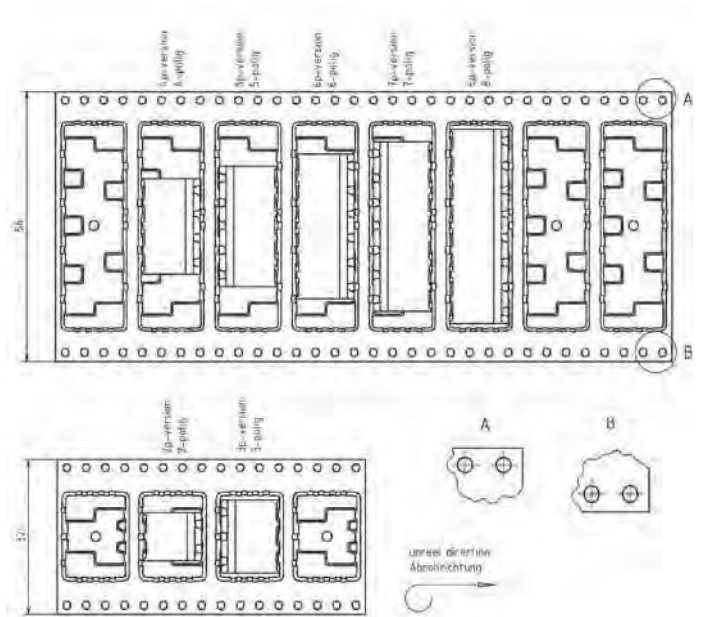
Polzahl	Breite (mm)	Artikelbezeichnung	Artikelnummer	VPE
2	10.00	STL950/2-5.0-H-P2.6-BK-HC-HT	50950025319R	330
3	15.00	STL950/3-5.0-H-P2.6-BK-HC-HT	50950035319R	330
4	20.00	STL950/4-5.0-H-P2.6-BK-HC-HT	50950045319R	330
5	25.00	STL950/5-5.0-H-P2.6-BK-HC-HT	50950055319R	330
6	30.00	STL950/6-5.0-H-P2.6-BK-HC-HT	50950065319R	330
7	35.00	STL950/7-5.0-H-P2.6-BK-HC-HT	50950075319R	330
8	40.00	STL950/8-5.0-H-P2.6-BK-HC-HT	50950085319R	330

BESTELLDATEN (RASTERMASS 5.08 MM)

Polzahl	Breite (mm)	Artikelbezeichnung	Artikelnummer	VPE
2	10.16	STLZ950/2-5.08-H-P2.6-BK-HC-HT	50950025339R	330
3	15.24	STLZ950/3-5.08-H-P2.6-BK-HC-HT	50950035339R	330
4	20.32	STLZ950/4-5.08-H-P2.6-BK-HC-HT	50950045339R	330
5	25.40	STLZ950/5-5.08-H-P2.6-BK-HC-HT	50950055339R	330
6	30.48	STLZ950/6-5.08-H-P2.6-BK-HC-HT	50950065339R	330
7	35.56	STLZ950/7-5.08-H-P2.6-BK-HC-HT	50950075339R	330
8	40.64	STLZ950/8-5.08-H-P2.6-BK-HC-HT	50950085339R	330



Technische Zeichnung siehe Seite 290



ZUBEHÖR

Bezeichnung	Artikelnummer
Kodierstern	50000000028
CS2-5.0/5.08-LICHTGRAU-HT	



ZULASSUNGEN

Usecgroup	B	C	D	
Nennspannung	300 V	150 V	300 V	250 V
Nennstrom	16 A	16 A	10 A	16 A
Überspannungskategorie	III			
Prüfspannung	1.6 kV	1.3 kV	1.6 kV	4.0 kV
Verschmutzungsgrad	3			

¹Farben nach RAL, Farbabweichungen sind produktionsbedingt.

Rastermaß 5.0 mm / Rastermaß 5.08 mm

STL950/..G-5.0-H-GRÜN-HC
STLZ950/..G-5.08-H-GRÜN-HC

ANSCHLUSSQUERSCHNITTE

eindrätig (starr) min	-
eindrätig (starr) max	-
feindrätig (flexibel) min	-
feindrätig (flexibel) max	-
feindrätig (mit Aderendhülse) min	-
feindrätig (mit Aderendhülse) max	-

MASSE

Abisolierlänge	-
Bohrlochdurchmesser	1.4 mm

WERKSTOFFE

Kontaktstift	Kupferlegierung
--------------	-----------------

ISOLIERSTOFF

Material	PA 6.6
Brennbarkeitsklasse	UL 94 V-0

TEMPERATUREN

Einsatztemperatur (ohne mech. Belastung)	-40 °C - 105 °C
--	-----------------



WELLENLÖTVERFAHREN

Löttemperatur, empfohlen	260 °C
Peaklötdauer, empfohlen	3-4 s

REFLOWPROZESS

Löttemperatur, empfohlen	-
Peaklötdauer, empfohlen	-

FARBEN¹

	GRÜN, RAL 6018		SCHWARZ, RAL 9011
	KIESELGRAU, RAL 7032		HELLGRÜN, ähnlich RAL 6018

PASSENDE GEGENSTÜCKE (RASTERMASS 5.0 MM)

Leiterplattenklemme
AK950

PASSENDE GEGENSTÜCKE (RASTERMASS 5.08 MM)

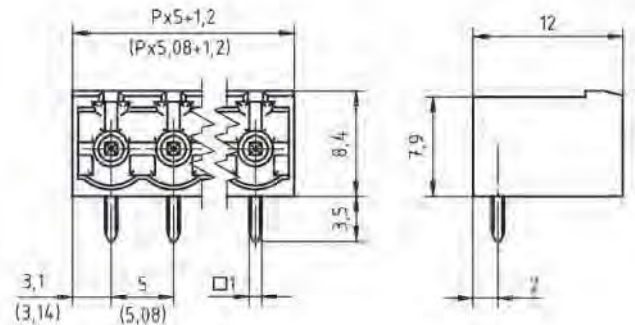
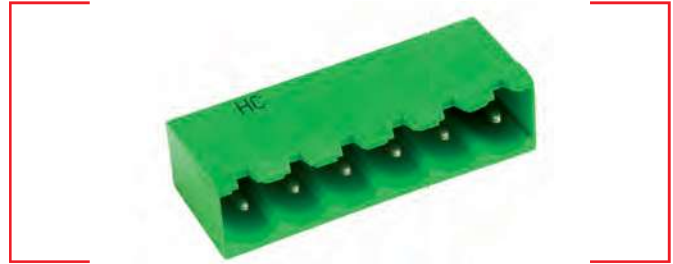
Leiterplattenklemme
AKZ950

BESTELLDATEN (RASTERMASS 5.0 MM)

Polzahl	Breite (mm)	Artikelbezeichnung	Artikelnummer	VPE
2	11.20	STL950/2G-5.0-H-GRÜN-HC	50950025009F	200
3	16.20	STL950/3G-5.0-H-GRÜN-HC	50950035009F	200
4	21.20	STL950/4G-5.0-H-GRÜN-HC	50950045009F	200
5	26.20	STL950/5G-5.0-H-GRÜN-HC	50950055009E	100
6	31.20	STL950/6G-5.0-H-GRÜN-HC	50950065009E	100
7	36.20	STL950/7G-5.0-H-GRÜN-HC	50950075009E	100
8	41.20	STL950/8G-5.0-H-GRÜN-HC	50950085009D	50
9	46.20	STL950/9G-5.0-H-GRÜN-HC	50950095009D	50
...
12	61.20	STL950/12G-5.0-H-GRÜN-HC	50950125009D	50

BESTELLDATEN (RASTERMASS 5.08 MM)

Polzahl	Breite (mm)	Artikelbezeichnung	Artikelnummer	VPE
2	11.36	STLZ950/2G-5.08-H-GRÜN-HC	50950025029F	200
3	16.44	STLZ950/3G-5.08-H-GRÜN-HC	50950035029F	200
4	21.52	STLZ950/4G-5.08-H-GRÜN-HC	50950045029F	200
5	26.60	STLZ950/5G-5.08-H-GRÜN-HC	50950055029E	100
6	31.68	STLZ950/6G-5.08-H-GRÜN-HC	50950065029E	100
7	36.76	STLZ950/7G-5.08-H-GRÜN-HC	50950075029E	100
8	41.84	STLZ950/8G-5.08-H-GRÜN-HC	50950085029D	50
9	46.92	STLZ950/9G-5.08-H-GRÜN-HC	50950095029D	50
...
12	62.16	STLZ950/12G-5.08-H-GRÜN-HC	50950125029D	50



2

ZUBEHÖR

Bezeichnung	Artikelnummer
 Kodierstern CS2-5.0/5.08-ROT	50000000024
 Trennelement SE-STL950-GRÜN	50950000002

03

STIFTLISTEN

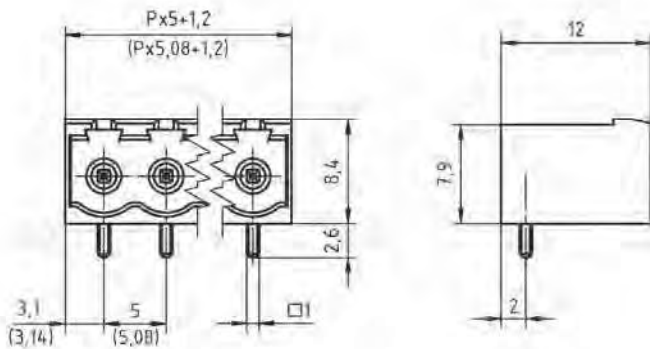
ZULASSUNGEN

Usecgroup	B	C	D	
Nennspannung	300 V	150 V	300 V	250 V
Nennstrom	16 A	16 A	10 A	16 A
Überspannungskategorie	III			
Prüfspannung	1.6 kV	1.3 kV	1.6 kV	4.0 kV
Verschmutzungsgrad	3			

¹Farben nach RAL, Farbabweichungen sind produktionsbedingt. Sonderfarben sind möglich.

STL950/..G-5.0-H-P2.6-BK-HC-HT
STLZ950/..G-5.08-H-P2.6-BK-HC-HT

Rastermaß 5.0 mm / Rastermaß 5.08 mm



ANSCHLUSSQUERSCHNITTE

eindrätig (starr) min	-
eindrätig (starr) max	-
feindrätig (flexibel) min	-
feindrätig (flexibel) max	-
feindrätig (mit Aderendhülse) min	-
feindrätig (mit Aderendhülse) max	-

MASSE

Abisolierlänge	-
Bohrlochdurchmesser	1.4 mm

WERKSTOFFE

Kontaktstift	Kupferlegierung
--------------	-----------------

ISOLIERSTOFF

Material	PPA
Brennbarkeitsklasse	UL 94 V-0

TEMPERATUREN

Einsatztemperatur (ohne mech. Belastung)	-40 °C - 105 °C
--	-----------------

WELLENLÖTVERFAHREN

Löttemperatur, empfohlen	260 °C
Peaklötdauer, empfohlen	3-4 s

REFLOWPROZESS

Löttemperatur, empfohlen	217 °C - 245 °C
Peaklötdauer, empfohlen	60 s

FARBEN¹

SCHWARZ, RAL 9011

PASSENDE GEGENSTÜCKE (RASTERMASS 5.0 MM)

Leiterplattenklemme
AK950

PASSENDE GEGENSTÜCKE (RASTERMASS 5.08 MM)

Leiterplattenklemme
AKZ950

ZUBEHÖR

Bezeichnung	Artikelnummer
Kodierstern	50000000028
CS2-5.0/5.08-LICHTGRAU-HT	

ZULASSUNGEN

Usecgroup	B	C	D	
Nennspannung	300 V	150 V	300 V	250 V
Nennstrom	16 A	16 A	10 A	16 A
Überspannungskategorie				III
Prüfspannung	1.6 kV	1.3 kV	1.6 kV	4.0 kV
Verschmutzungsgrad				3

BESTELLDATEN (RASTERMASS 5.0 MM)

Polzahl	Breite (mm)	Artikelbezeichnung	Artikelnummer	VPE
2	11.20	STL950/2G-5.0-H-P2.6-BK-HC-HT	50950025349F	200
3	16.20	STL950/3G-5.0-H-P2.6-BK-HC-HT	50950035349F	200
4	21.20	STL950/4G-5.0-H-P2.6-BK-HC-HT	50950045349F	200
5	26.20	STL950/5G-5.0-H-P2.6-BK-HC-HT	50950055349E	100
6	31.20	STL950/6G-5.0-H-P2.6-BK-HC-HT	50950065349E	100
7	36.20	STL950/7G-5.0-H-P2.6-BK-HC-HT	50950075349E	100
8	41.20	STL950/8G-5.0-H-P2.6-BK-HC-HT	50950085349D	50
9	46.20	STL950/9G-5.0-H-P2.6-BK-HC-HT	50950095349D	50
...
12	61.20	STL950/12G-5.0-H-P2.6-BK-HC-HT	50950125349D	50

BESTELLDATEN (RASTERMASS 5.08 MM)

Polzahl	Breite (mm)	Artikelbezeichnung	Artikelnummer	VPE
2	11.36	STLZ950/2G-5.08-H-P2.6-BK-HC-HT	50950025329F	200
3	16.44	STLZ950/3G-5.08-H-P2.6-BK-HC-HT	50950035329F	200
4	21.52	STLZ950/4G-5.08-H-P2.6-BK-HC-HT	50950045329F	200
5	26.60	STLZ950/5G-5.08-H-P2.6-BK-HC-HT	50950055329E	100
6	31.68	STLZ950/6G-5.08-H-P2.6-BK-HC-HT	50950065329E	100
7	36.76	STLZ950/7G-5.08-H-P2.6-BK-HC-HT	50950075329E	100
8	41.84	STLZ950/8G-5.08-H-P2.6-BK-HC-HT	50950085329D	50
9	46.92	STLZ950/9G-5.08-H-P2.6-BK-HC-HT	50950095329D	50
...
12	62.16	STLZ950/12G-5.08-H-P2.6-BK-HC-HT	50950125329D	50

¹Farben nach RAL, Farbabweichungen sind produktionsbedingt.

Rastermaß 5.0 mm / Rastermaß 5.08 mm

STL950/..G-5.0-H-P2.6-BK-HC-HT
STLZ950/..G-5.08-H-P2.6-BK-HC-HT

ANSCHLUSSQUERSCHNITTE

eindrätig (starr) min	-
eindrätig (starr) max	-
feindrätig (flexibel) min	-
feindrätig (flexibel) max	-
feindrätig (mit Aderendhülse) min	-
feindrätig (mit Aderendhülse) max	-

MASSE

Abisolierlänge	-
Bohrlochdurchmesser	1.4 mm

WERKSTOFFE

Kontaktstift	Kupferlegierung
--------------	-----------------

ISOLIERSTOFF

Material	PPA
Brennbarkeitsklasse	UL 94 V-0

TEMPERATUREN

Einsatztemperatur (ohne mech. Belastung)	-40 °C - 105 °C
--	-----------------


WELLENLÖTVERFAHREN

Löttemperatur, empfohlen	260 °C
Peaklötdauer, empfohlen	3-4 s

REFLOWPROZESS

Löttemperatur, empfohlen	217 °C - 245 °C
Peaklötdauer, empfohlen	60 s

FARBEN¹

	SCHWARZ, RAL 9011
---	-------------------

PASSENDE GEGENSTÜCKE (RASTERMASS 5.0 MM)

Leiterplattenklemme
AK950

PASSENDE GEGENSTÜCKE (RASTERMASS 5.08 MM)

Leiterplattenklemme
AKZ950

GURTUNG

Polzahl	Spulendurchmesser (RD/")	Gurtbreite (R/mm)	Pitchmaß (RP/mm)	Stück/Spule (PCS)
2-3	13	32	16	330
4-8	13	56	16	330

BESTELLDATEN (RASTERMASS 5.0 MM)

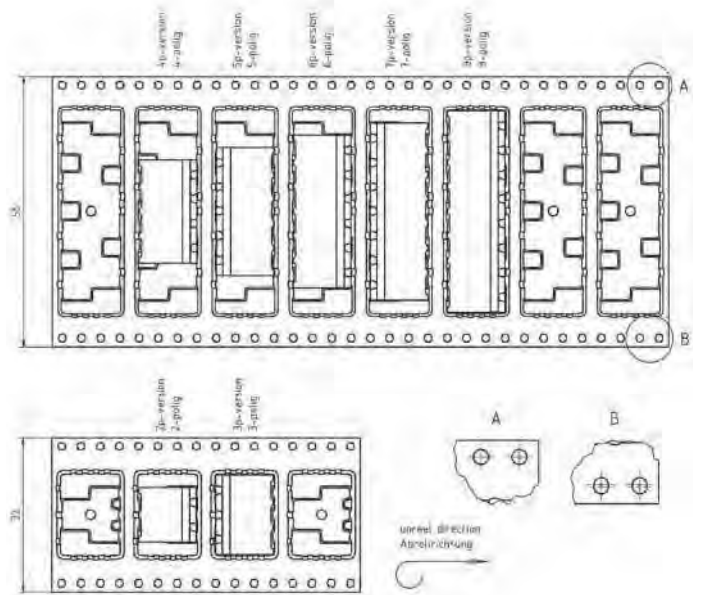
Polzahl	Breite (mm)	Artikelbezeichnung	Artikelnummer	VPE
2	11.20	STL950/2G-5.0-H-P2.6-BK-HC-HT	50950025349R	330
3	16.20	STL950/3G-5.0-H-P2.6-BK-HC-HT	50950035349R	330
4	21.20	STL950/4G-5.0-H-P2.6-BK-HC-HT	50950045349R	330
5	26.20	STL950/5G-5.0-H-P2.6-BK-HC-HT	50950055349R	330
6	31.20	STL950/6G-5.0-H-P2.6-BK-HC-HT	50950065349R	330
7	36.20	STL950/7G-5.0-H-P2.6-BK-HC-HT	50950075349R	330
8	41.20	STL950/8G-5.0-H-P2.6-BK-HC-HT	50950085349R	330

BESTELLDATEN (RASTERMASS 5.08 MM)

Polzahl	Breite (mm)	Artikelbezeichnung	Artikelnummer	VPE
2	11.36	STLZ950/2G-5.08-H-P2.6-BK-HC-HT	50950025329R	330
3	16.44	STLZ950/3G-5.08-H-P2.6-BK-HC-HT	50950035329R	330
4	21.52	STLZ950/4G-5.08-H-P2.6-BK-HC-HT	50950045329R	330
5	26.60	STLZ950/5G-5.08-H-P2.6-BK-HC-HT	50950055329R	330
6	31.68	STLZ950/6G-5.08-H-P2.6-BK-HC-HT	50950065329R	330
7	36.76	STLZ950/7G-5.08-H-P2.6-BK-HC-HT	50950075329R	330
8	41.84	STLZ950/8G-5.08-H-P2.6-BK-HC-HT	50950085329R	330



Technische Zeichnung siehe Seite 296



ZUBEHÖR

Bezeichnung	Artikelnummer
Kodierstern	50000000028
CS2-5.0/5.08-LICHTGRAU-HT	



ZULASSUNGEN

Usecgroup	B	C	D	
Nennspannung	300 V	150 V	300 V	250 V
Nennstrom	16 A	16 A	10 A	16 A
Überspannungskategorie				III
Prüfspannung	1.6 kV	1.3 kV	1.6 kV	4.0 kV
Verschmutzungsgrad				3

¹Farben nach RAL, Farbabweichungen sind produktionsbedingt.

Rastermaß 5.0 mm / Rastermaß 5.08 mm

STL950/..F-5.0-H-P2.6-BK-HT
STLZ950/..F-5.08-H-P2.6-BK-HT

ANSCHLUSSQUERSCHNITTE

eindrätig (starr) min	-
eindrätig (starr) max	-
feindrätig (flexibel) min	-
feindrätig (flexibel) max	-
feindrätig (mit Aderendhülse) min	-
feindrätig (mit Aderendhülse) max	-

MASSE

Abisolierlänge	-
Bohrlochdurchmesser	1.4 mm

WERKSTOFFE

Flansch Gewindeeinsatz	Messing
Kontaktstift	Kupferlegierung

ISOLIERSTOFF

Material	PPA
Brennbarkeitsklasse	UL 94 V-0

TEMPERATUREN

Einsatztemperatur (ohne mech. Belastung)	-40 °C - 105 °C
--	-----------------


WELLENLÖTVERFAHREN

Löttemperatur, empfohlen	260 °C
Peaklötdauer, empfohlen	3-4 s

REFLOWPROZESS

Löttemperatur, empfohlen	217 °C - 245 °C
Peaklötdauer, empfohlen	60 s

FARBEN¹

	SCHWARZ, RAL 9011
---	-------------------

PASSENDE GEGENSTÜCKE (RASTERMASS 5.0 MM)

Leiterplattenklemme
AK950 AK1200 AK4951

PASSENDE GEGENSTÜCKE (RASTERMASS 5.08 MM)

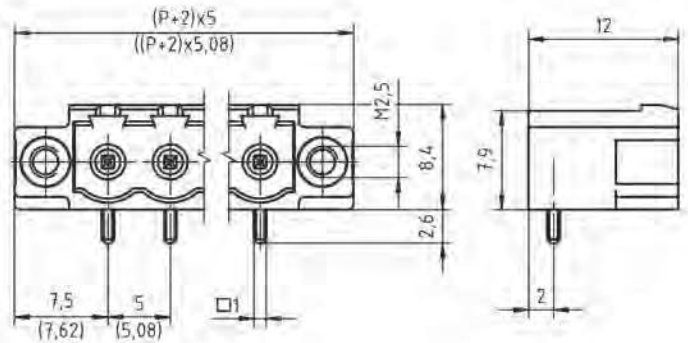
Leiterplattenklemme
AKZ950 AKZ1100 AKZ1110 AKZ1200 AKZ4951

BESTELLDATEN (RASTERMASS 5.0 MM)

Polzahl	Breite (mm)	Artikelbezeichnung	Artikelnummer	VPE
2	20.00	STL950/2F-5.0-H-P2.6-BK-HT	50950026347E	100
3	25.00	STL950/3F-5.0-H-P2.6-BK-HT	50950036347E	100
4	30.00	STL950/4F-5.0-H-P2.6-BK-HT	50950046347E	100
5	35.00	STL950/5F-5.0-H-P2.6-BK-HT	50950056347E	100
6	40.00	STL950/6F-5.0-H-P2.6-BK-HT	50950066347D	50
7	45.00	STL950/7F-5.0-H-P2.6-BK-HT	50950076347D	50
8	50.00	STL950/8F-5.0-H-P2.6-BK-HT	50950086347D	50
9	55.00	STL950/9F-5.0-H-P2.6-BK-HT	50950096347D	50
...
12	70.00	STL950/12F-5.0-H-P2.6-BK-HT	50950126347D	50


BESTELLDATEN (RASTERMASS 5.08 MM)

Polzahl	Breite (mm)	Artikelbezeichnung	Artikelnummer	VPE
2	20.32	STLZ950/2F-5.08-H-P2.6-BK-HT	50950026327E	100
3	25.40	STLZ950/3F-5.08-H-P2.6-BK-HT	50950036327E	100
4	30.48	STLZ950/4F-5.08-H-P2.6-BK-HT	50950046327E	100
5	35.56	STLZ950/5F-5.08-H-P2.6-BK-HT	50950056327E	100
6	40.64	STLZ950/6F-5.08-H-P2.6-BK-HT	50950066327D	50
7	45.72	STLZ950/7F-5.08-H-P2.6-BK-HT	50950076327D	50
8	50.80	STLZ950/8F-5.08-H-P2.6-BK-HT	50950086327D	50
9	55.88	STLZ950/9F-5.08-H-P2.6-BK-HT	50950096327D	50
...
12	71.12	STLZ950/12F-5.08-H-P2.6-BK-HT	50950126327D	50



2

ZUBEHÖR

Bezeichnung	Artikelnummer
 Kodierstern	50000000028
CS2-5.0/5.08-LICHTGRAU-HT	

03

STIFTLISTEN

ZULASSUNGEN

Usecgroup	B	C	D	
Nennspannung	300 V	150 V	300 V	250 V
Nennstrom	15 A	15 A	10 A	12 A
Überspannungskategorie	III			
Prüfspannung	1.6 kV	1.3 kV	1.6 kV	4.0 kV
Verschmutzungsgrad	3			

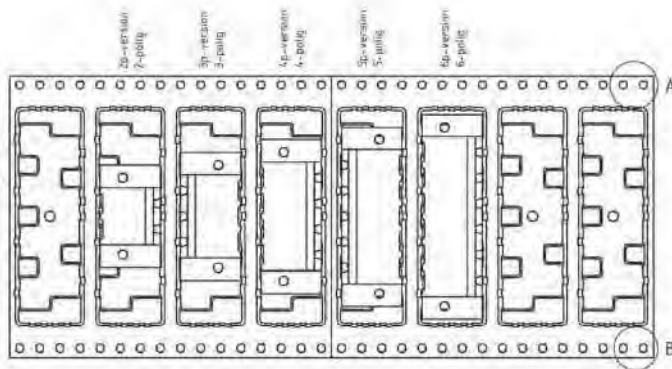
¹Farben nach RAL, Farbabweichungen sind produktionsbedingt.

STL950/..F-5.0-H-P2.6-BK-HT
STLZ950/..F-5.08-H-P2.6-BK-HT

Rastermaß 5.0 mm / Rastermaß 5.08 mm



Technische Zeichnung siehe Seite 299



einzel direction
Abtriehrichtung



ZUBEHÖR



Bezeichnung	Artikelnummer
Kodierstern CS2-5.0/5.08-LICHTGRAU-HT	50000000028

ZULASSUNGEN

Usecgroup	B	C	D	
Nennspannung	300 V	150 V	300 V	250 V
Nennstrom	15 A	15 A	10 A	12 A
Überspannungskategorie				III
Prüfspannung	1.6 kV	1.3 kV	1.6 kV	4.0 kV
Verschmutzungsgrad				3

ANSCHLUSSQUERSCHNITTE

eindrätig (starr) min	-
eindrätig (starr) max	-
feindrätig (flexibel) min	-
feindrätig (flexibel) max	-
feindrätig (mit Aderendhülse) min	-
feindrätig (mit Aderendhülse) max	-

MASSE

Abisolierlänge	-
Bohrlochdurchmesser	1.4 mm

WERKSTOFFE

Flansch Gewindeeinsatz	Messing
Kontaktstift	Kupferlegierung

ISOLIERSTOFF

Material	PPA
Brennbarkeitsklasse	UL 94 V-0

TEMPERATUREN

Einsatztemperatur (ohne mech. Belastung)	-40 °C - 105 °C
--	-----------------

WELLENLÖTVERFAHREN

Löttemperatur, empfohlen	260 °C
Peaklötdauer, empfohlen	3-4 s

REFLOWPROZESS

Löttemperatur, empfohlen	217 °C - 245 °C
Peaklötdauer, empfohlen	60 s

FARBEN¹

SCHWARZ, RAL 9011

PASSENDE GEGENSTÜCKE (RASTERMASS 5.0 MM)

Leiterplattenklemme
AK950 AK1200 AK4951

PASSENDE GEGENSTÜCKE (RASTERMASS 5.08 MM)

Leiterplattenklemme
AKZ950 AKZ1100 AKZ1110 AKZ1200 AKZ4951

GURTUNG

Polzahl	Spulendurchmesser (RD/")	Gurtbreite (R/mm)	Pitchmaß (RP/mm)	Stück/Spule (PCS)
2-6	13	56	16	330

BESTELLDATEN (RASTERMASS 5.0 MM)

Polzahl	Breite (mm)	Artikelbezeichnung	Artikelnummer	VPE
2	20.00	STL950/2F-5.0-H-P2.6-BK-HT	50950026347R	330
3	25.00	STL950/3F-5.0-H-P2.6-BK-HT	50950036347R	330
4	30.00	STL950/4F-5.0-H-P2.6-BK-HT	50950046347R	330
5	35.00	STL950/5F-5.0-H-P2.6-BK-HT	50950056347R	330
6	40.00	STL950/6F-5.0-H-P2.6-BK-HT	50950066347R	330

BESTELLDATEN (RASTERMASS 5.08 MM)

Polzahl	Breite (mm)	Artikelbezeichnung	Artikelnummer	VPE
2	20.32	STLZ950/2F-5.08-H-P2.6-BK-HT	50950026327R	330
3	25.40	STLZ950/3F-5.08-H-P2.6-BK-HT	50950036327R	330
4	30.48	STLZ950/4F-5.08-H-P2.6-BK-HT	50950046327R	330
5	35.56	STLZ950/5F-5.08-H-P2.6-BK-HT	50950056327R	330
6	40.64	STLZ950/6F-5.08-H-P2.6-BK-HT	50950066327R	330

¹Farben nach RAL, Farbabweichungen sind produktionsbedingt.