

AKZ4301/..KD-5.08-BASALTGRAU






A Phoenix Mecano Brand

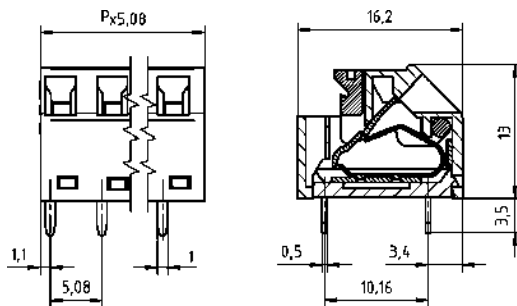
Technische Daten

Anschlussquerschnitte		Isolierstoff	
eindrähtig (starr) min	0.08 mm ²	Material	PA 6.6
eindrähtig (starr) max	1.5 mm ²	Brennbarkeitsklasse	UL 94 V-0
feindrähtig (flexibel) min	0.20mm ²	Temperaturen	
feindrähtig (flexibel) max	1.5 mm ²	Arbeitstemperatur	-30 °C - 105 °C
feindrähtig (mit Aderendhülse) min	0.14 mm ²	Lagertemperatur	-40 °C - 105 °C
feindrähtig (mit Aderendhülse) max	1.0 mm ²	Wellenlötverfahren	
Maße		Löttemperatur, empfohlen	260 °C
Absolierlänge	11.0 mm	Peaklötdauer, empfohlen	3-4 s
Bohrlochdurchmesser	1.4 mm	Reflowprozess	
Werkstoffe		Löttemperatur, empfohlen	-
Lötfahne	Messing	Peaklötdauer, empfohlen	-
Klemmfeder	Edelstahl		

Farben

	BASALTGRAU, RAL 7012
	GRÜN, RAL 6018
	HELLGRÜN, ähnlich RAL 6018

Farben nach RAL, Farbabweichungen sind produktionsbedingt. Sonderfarben sind möglich.



Bestelldaten (Rastermaß 5.08 mm)

Polzahl	Breite (mm)	Artikelbezeichnung	Artikelnummer	VPE
2	10.16	AKZ4301/2KD-5.08-BASALTGRAU	54301020421 D	50
3	15.24	AKZ4301/3KD-5.08-BASALTGRAU	54301030421 D	50
4	20.32	AKZ4301/4KD-5.08-BASALTGRAU	54301040421 D	50
5	25.40	AKZ4301/5KD-5.08-BASALTGRAU	54301050421 D	50
6	30.48	AKZ4301/6KD-5.08-BASALTGRAU	54301060421 D	50
7	35.56	AKZ4301/7KD-5.08-BASALTGRAU	54301070421 D	50
8	40.64	AKZ4301/8KD-5.08-BASALTGRAU	54301080421 D	50

Zulassungsdaten



UseGroup	B	C	D		
Nennspannung	300 V	-	300 V	250 V	
Nennstrom	10 A	-	10 A	16 A	
Nennleitergröße				min	max
- starr	AWG 22-16	-	AWG 22-16	0.2 mm ²	1.5 mm ²
- flexibel	AWG 22-16	-	AWG 22-16	0.2 mm ²	1.5 mm ²
Prüfspannung	1.60 kV	-	1.60 kV	2.0 kV	