

Rastermaß 5.0 mm / Rastermaß 5.08 mm

**STL950/..-5.0-V-P2.6-BK-HC-HT**  
**STLZ950/..-5.08-V-P2.6-BK-HC-HT**

**ANSCHLUSSQUERSCHNITTE**

eindrätig (starr) min	-
eindrätig (starr) max	-
feindrätig (flexibel) min	-
feindrätig (flexibel) max	-
feindrätig (mit Aderendhülse) min	-
feindrätig (mit Aderendhülse) max	-

**MASSE**

Abisolierlänge	-
Bohrlochdurchmesser	1.4 mm

**WERKSTOFFE**

Kontaktstift	Kupferlegierung
--------------	-----------------

**ISOLIERSTOFF**

Material	PPA
Brennbarkeitsklasse	UL 94 V-0

**TEMPERATUREN**

Einsatztemperatur (ohne mech. Belastung)	-40 °C - 105 °C
--	-----------------

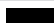
**WELLENLÖTVERFAHREN**

Löttemperatur, empfohlen	260 °C
Peaklötdauer, empfohlen	3-4 s

**REFLOWPROZESS**

Löttemperatur, empfohlen	217 °C - 245 °C
Peaklötdauer, empfohlen	60 s

**FARBEN<sup>1</sup>**

	SCHWARZ, RAL 9011
---	-------------------

**PASSENDE GEGENSTÜCKE (RASTERMASS 5.0 MM)**

Leiterplattenklemme
AK950

**PASSENDE GEGENSTÜCKE (RASTERMASS 5.08 MM)**

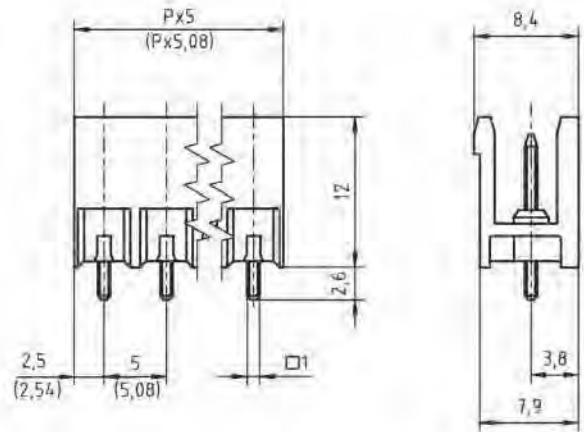
Leiterplattenklemme
AKZ950

**BESTELLDATEN (RASTERMASS 5.0 MM)**

Polzahl	Breite (mm)	Artikelbezeichnung	Artikelnummer	VPE
2	10.00	STL950/2-5.0-V-P2.6-BK-HC-HT	50950025389F	200
3	15.00	STL950/3-5.0-V-P2.6-BK-HC-HT	50950035389F	200
4	20.00	STL950/4-5.0-V-P2.6-BK-HC-HT	50950045389F	200
5	25.00	STL950/5-5.0-V-P2.6-BK-HC-HT	50950055389E	100
6	30.00	STL950/6-5.0-V-P2.6-BK-HC-HT	50950065389E	100
7	35.00	STL950/7-5.0-V-P2.6-BK-HC-HT	50950075389E	100
8	40.00	STL950/8-5.0-V-P2.6-BK-HC-HT	50950085389D	50
9	45.00	STL950/9-5.0-V-P2.6-BK-HC-HT	50950095389D	50
...	...	...	...	...
12	60.00	STL950/12-5.0-V-P2.6-BK-HC-HT	50950125389D	50


**BESTELLDATEN (RASTERMASS 5.08 MM)**

Polzahl	Breite (mm)	Artikelbezeichnung	Artikelnummer	VPE
2	10.16	STLZ950/2-5.08-V-P2.6-BK-HC-HT	50950025379F	200
3	15.24	STLZ950/3-5.08-V-P2.6-BK-HC-HT	50950035379F	200
4	20.32	STLZ950/4-5.08-V-P2.6-BK-HC-HT	50950045379F	200
5	25.40	STLZ950/5-5.08-V-P2.6-BK-HC-HT	50950055379E	100
6	30.48	STLZ950/6-5.08-V-P2.6-BK-HC-HT	50950065379E	100
7	35.56	STLZ950/7-5.08-V-P2.6-BK-HC-HT	50950075379E	100
8	40.64	STLZ950/8-5.08-V-P2.6-BK-HC-HT	50950085379D	50
9	45.72	STLZ950/9-5.08-V-P2.6-BK-HC-HT	50950095379D	50
...	...	...	...	...
12	60.96	STLZ950/12-5.08-V-P2.6-BK-HC-HT	50950125379D	50



2

**ZUBEHÖR**

Bezeichnung	Artikelnummer
 Kodierstern	50000000028
CS2-5.0/5.08-LICHTGRAU-HT	

03

STIFTLISTEN

**ZULASSUNGEN**

Usecgroup	B	C	D	
Nennspannung	300 V	150 V	300 V	250 V
Nennstrom	16 A	16 A	10 A	16 A
Überspannungskategorie	III			
Prüfspannung	1.6 kV	1.3 kV	1.6 kV	4.0 kV
Verschmutzungsgrad	3			

<sup>1</sup>Farben nach RAL, Farbabweichungen sind produktionsbedingt.

Rastermaß 5.0 mm / Rastermaß 5.08 mm

**STL950/..G-5.0-V-P2.6-BK-HC-HT**  
**STLZ950/..G-5.08-V-P2.6-BK-HC-HT**

**ANSCHLUSSQUERSCHNITTE**

eindrätig (starr) min	-
eindrätig (starr) max	-
feindrätig (flexibel) min	-
feindrätig (flexibel) max	-
feindrätig (mit Aderendhülse) min	-
feindrätig (mit Aderendhülse) max	-

**MASSE**

Abisolierlänge	-
Bohrlochdurchmesser	1.4 mm

**WERKSTOFFE**

Kontaktstift	Kupferlegierung
--------------	-----------------

**ISOLIERSTOFF**

Material	PPA
Brennbarkeitsklasse	UL 94 V-0

**TEMPERATUREN**

Einsatztemperatur (ohne mech. Belastung)	-40 °C - 105 °C
--	-----------------


**WELLENLÖTVERFAHREN**

Löttemperatur, empfohlen	260 °C
Peaklötdauer, empfohlen	3-4 s

**REFLOWPROZESS**

Löttemperatur, empfohlen	217 °C - 245 °C
Peaklötdauer, empfohlen	60 s

**FARBEN<sup>1</sup>**

	SCHWARZ, RAL 9011
---	-------------------

**PASSENDE GEGENSTÜCKE (RASTERMASS 5.0 MM)**

Leiterplattenklemme	
AK950	

**PASSENDE GEGENSTÜCKE (RASTERMASS 5.08 MM)**

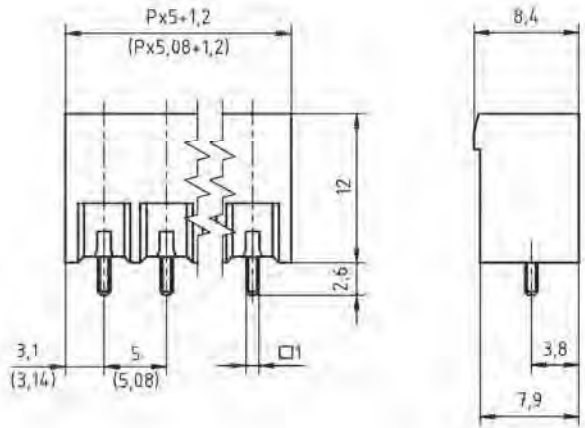
Leiterplattenklemme	
AKZ950	

**BESTELLDATEN (RASTERMASS 5.0 MM)**

Polzahl	Breite (mm)	Artikelbezeichnung	Artikelnummer	VPE
2	11.20	STL950/2G-5.0-V-P2.6-BK-HC-HT	50950025388F	200
3	16.20	STL950/3G-5.0-V-P2.6-BK-HC-HT	50950035388F	200
4	21.20	STL950/4G-5.0-V-P2.6-BK-HC-HT	50950045388F	200
5	26.20	STL950/5G-5.0-V-P2.6-BK-HC-HT	50950055388E	100
6	31.20	STL950/6G-5.0-V-P2.6-BK-HC-HT	50950065388E	100
7	36.20	STL950/7G-5.0-V-P2.6-BK-HC-HT	50950075388E	100
8	41.20	STL950/8G-5.0-V-P2.6-BK-HC-HT	50950085388D	50
9	46.20	STL950/9G-5.0-V-P2.6-BK-HC-HT	50950095388D	50
...	...	...	...	...
12	61.20	STL950/12G-5.0-V-P2.6-BK-HC-HT	50950125388D	50

**BESTELLDATEN (RASTERMASS 5.08 MM)**

Polzahl	Breite (mm)	Artikelbezeichnung	Artikelnummer	VPE
2	11.36	STLZ950/2G-5.08-V-P2.6-BK-HC-HT	50950025368F	200
3	16.44	STLZ950/3G-5.08-V-P2.6-BK-HC-HT	50950035368F	200
4	21.52	STLZ950/4G-5.08-V-P2.6-BK-HC-HT	50950045368F	200
5	26.60	STLZ950/5G-5.08-V-P2.6-BK-HC-HT	50950055368E	100
6	31.68	STLZ950/6G-5.08-V-P2.6-BK-HC-HT	50950065368E	100
7	36.76	STLZ950/7G-5.08-V-P2.6-BK-HC-HT	50950075368E	100
8	41.84	STLZ950/8G-5.08-V-P2.6-BK-HC-HT	50950085368D	50
9	46.92	STLZ950/9G-5.08-V-P2.6-BK-HC-HT	50950095368D	50
...	...	...	...	...
12	62.16	STLZ950/12G-5.08-V-P2.6-BK-HC-HT	50950125368D	50



2

**ZUBEHÖR**

Bezeichnung	Artikelnummer
Kodierstern	50000000028
CS2-5.0/5.08-LICHTGRAU-HT	

03

STIFTLISTEN

**ZULASSUNGEN**

Usecgroup	B	C	D	
Nennspannung	300 V	150 V	300 V	250 V
Nennstrom	16 A	16 A	10 A	16 A
Überspannungskategorie				III
Prüfspannung	1.6 kV	1.3 kV	1.6 kV	4.0 kV
Verschmutzungsgrad				3

<sup>1</sup>Farben nach RAL, Farbabweichungen sind produktionsbedingt.

Rastermaß 5.0 mm / Rastermaß 5.08 mm

**STL950/..F-5.0-V-P2.6-BK-HC-HT**  
**STLZ950/..F-5.08-V-P2.6-BK-HC-HT**

**ANSCHLUSSQUERSCHNITTE**

eindrätig (starr) min	-
eindrätig (starr) max	-
feindrätig (flexibel) min	-
feindrätig (flexibel) max	-
feindrätig (mit Aderendhülse) min	-
feindrätig (mit Aderendhülse) max	-

**MASSE**

Abisolierlänge	-
Bohrlochdurchmesser	1.4 mm

**WERKSTOFFE**

Flansch Gewindeeinsatz	Messing
Kontaktstift	Kupferlegierung

**ISOLIERSTOFF**

Material	PPA
Brennbarkeitsklasse	UL 94 V-0

**TEMPERATUREN**

Einsatztemperatur (ohne mech. Belastung)	-40 °C - 105 °C
--	-----------------


**WELLENLÖTVERFAHREN**

Löttemperatur, empfohlen	260 °C
Peaklötdauer, empfohlen	3-4 s

**REFLOWPROZESS**

Löttemperatur, empfohlen	217 °C - 245 °C
Peaklötdauer, empfohlen	60 s

**FARBEN<sup>1</sup>**

	SCHWARZ, RAL 9011
---	-------------------

**PASSENDE GEGENSTÜCKE (RASTERMASS 5.0 MM)**

Leiterplattenklemme
AK950

**PASSENDE GEGENSTÜCKE (RASTERMASS 5.08 MM)**

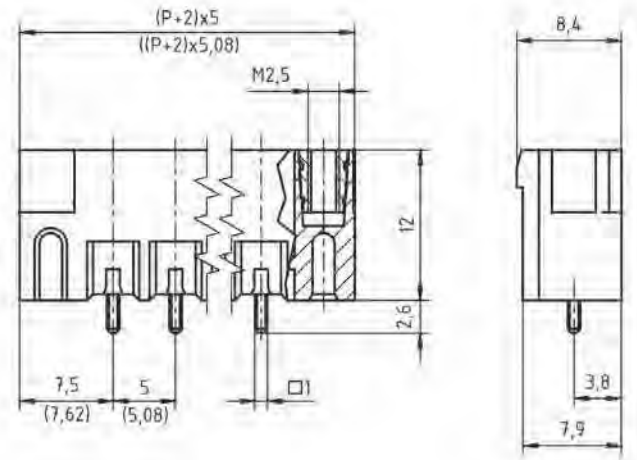
Leiterplattenklemme
AKZ950

**BESTELLDATEN (RASTERMASS 5.0 MM)**

Polzahl	Breite (mm)	Artikelbezeichnung	Artikelnummer	VPE
2	20.00	STL950/2F-5.0-V-P2.6-BK-HC-HT	50950026389E	100
3	25.00	STL950/3F-5.0-V-P2.6-BK-HC-HT	50950036389E	100
4	30.00	STL950/4F-5.0-V-P2.6-BK-HC-HT	50950046389D	50
5	35.00	STL950/5F-5.0-V-P2.6-BK-HC-HT	50950056389D	50
6	40.00	STL950/6F-5.0-V-P2.6-BK-HC-HT	50950066389D	50
7	45.00	STL950/7F-5.0-V-P2.6-BK-HC-HT	50950076389D	50
8	50.00	STL950/8F-5.0-V-P2.6-BK-HC-HT	50950086389D	50
9	55.00	STL950/9F-5.0-V-P2.6-BK-HC-HT	50950096389D	50
...	...	...	...	...
12	70.00	STL950/12F-5.0-V-P2.6-BK-HC-HT	50950126389D	50


**BESTELLDATEN (RASTERMASS 5.08 MM)**

Polzahl	Breite (mm)	Artikelbezeichnung	Artikelnummer	VPE
2	20.32	STLZ950/2F-5.08-V-P2.6-BK-HC-HT	50950026379E	100
3	25.40	STLZ950/3F-5.08-V-P2.6-BK-HC-HT	50950036379E	100
4	30.48	STLZ950/4F-5.08-V-P2.6-BK-HC-HT	50950046379D	50
5	35.56	STLZ950/5F-5.08-V-P2.6-BK-HC-HT	50950056379D	50
6	40.64	STLZ950/6F-5.08-V-P2.6-BK-HC-HT	50950066379D	50
7	45.72	STLZ950/7F-5.08-V-P2.6-BK-HC-HT	50950076379D	50
8	50.80	STLZ950/8F-5.08-V-P2.6-BK-HC-HT	50950086379D	50
9	55.88	STLZ950/9F-5.08-V-P2.6-BK-HC-HT	50950096379D	50
...	...	...	...	...
12	71.12	STLZ950/12F-5.08-V-P2.6-BK-HC-HT	50950126379D	50



2

**ZUBEHÖR**

Bezeichnung	Artikelnummer
 Kodierstern	50000000028
CS2-5.0/5.08-LICHTGRAU-HT	

03

STIFTLISTEN

**ZULASSUNGEN**

Usecgroup	B	C	D	
Nennspannung	300 V	150 V	300 V	250 V
Nennstrom	16 A	16 A	10 A	16 A
Überspannungskategorie	III			
Prüfspannung	1.6 kV	1.3 kV	1.6 kV	4.0 kV
Verschmutzungsgrad	3			

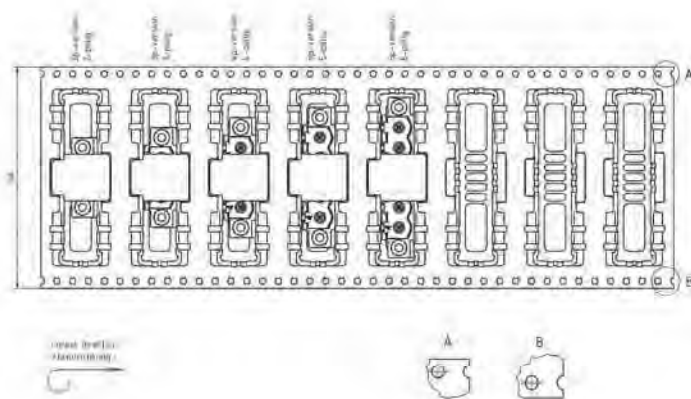
<sup>1</sup>Farben nach RAL, Farbabweichungen sind produktionsbedingt.

**STL950/..F-5.0-V-P2.6-BK-HC-HT**  
**STLZ950/..F-5.08-V-P2.6-BK-HC-HT**

Rastermaß 5.0 mm / Rastermaß 5.08 mm



Technische Zeichnung siehe Seite 283



**ANSCHLUSSQUERSCHNITTE**

eindrätig (starr) min	-
eindrätig (starr) max	-
feindrätig (flexibel) min	-
feindrätig (flexibel) max	-
feindrätig (mit Aderendhülse) min	-
feindrätig (mit Aderendhülse) max	-

**MASSE**

Abisolierlänge	-
Bohrlochdurchmesser	1.4 mm

**WERKSTOFFE**

Flansch Gewindeeinsatz	Messing
Kontaktstift	Kupferlegierung

**ISOLIERSTOFF**

Material	PPA
Brennbarkeitsklasse	UL 94 V-0

**TEMPERATUREN**

Einsatztemperatur (ohne mech. Belastung)	-40 °C - 105 °C
--	-----------------


**WELLENLÖTVERFAHREN**

Löttemperatur, empfohlen	260 °C
Peaklötdauer, empfohlen	3-4 s

**REFLOWPROZESS**

Löttemperatur, empfohlen	217 °C - 245 °C
Peaklötdauer, empfohlen	60 s

**FARBEN<sup>1</sup>**

	SCHWARZ, RAL 9011
---	-------------------


**PASSENDE GEGENSTÜCKE (RASTERMASS 5.0 MM)**

Leiterplattenklemme
AK950

**PASSENDE GEGENSTÜCKE (RASTERMASS 5.08 MM)**

Leiterplattenklemme
AKZ950

**ZUBEHÖR**

Bezeichnung	Artikelnummer
 Kodierstern	50000000028
CS2-5.0/5.08-LICHTGRAU-HT	

**GURTUNG**

Polzahl	Spulendurchmesser (RD/")	Gurtbreite (R/mm)	Pitchmaß (RP/mm)	Stück/Spule (PCS)
2-6	13	56	20	140

**BESTELLDATEN (RASTERMASS 5.0 MM)**

Polzahl	Breite (mm)	Artikelbezeichnung	Artikelnummer	VPE
2	20.00	STL950/2F-5.0-V-P2.6-BK-HC-HT	50950026389R	140
3	25.00	STL950/3F-5.0-V-P2.6-BK-HC-HT	50950036389R	140
4	30.00	STL950/4F-5.0-V-P2.6-BK-HC-HT	50950046389R	140
5	35.00	STL950/5F-5.0-V-P2.6-BK-HC-HT	50950056389R	140
6	40.00	STL950/6F-5.0-V-P2.6-BK-HC-HT	50950066389R	140

**BESTELLDATEN (RASTERMASS 5.08 MM)**

Polzahl	Breite (mm)	Artikelbezeichnung	Artikelnummer	VPE
2	20.32	STLZ950/2F-5.08-V-P2.6-BK-HC-HT	50950026379R	140
3	25.40	STLZ950/3F-5.08-V-P2.6-BK-HC-HT	50950036379R	140
4	30.48	STLZ950/4F-5.08-V-P2.6-BK-HC-HT	50950046379R	140
5	35.56	STLZ950/5F-5.08-V-P2.6-BK-HC-HT	50950056379R	140
6	40.64	STLZ950/6F-5.08-V-P2.6-BK-HC-HT	50950066379R	140

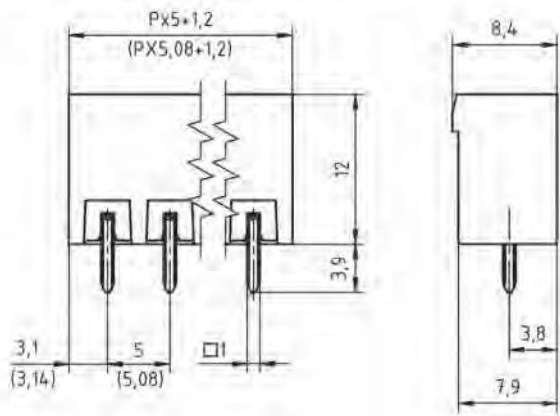
**ZULASSUNGEN**

Usecgroup	B	C	D	
Nennspannung	300 V	150 V	300 V	250 V
Nennstrom	16 A	16 A	10 A	16 A
Überspannungskategorie				III
Prüfspannung	1.6 kV	1.3 kV	1.6 kV	4.0 kV
Verschmutzungsgrad				3

<sup>1</sup>Farben nach RAL, Farbabweichungen sind produktionsbedingt.

**STL950/..G-5.0-V-GRÜN-HC**  
**STLZ950/..G-5.08-V-GRÜN-HC**

Rastermaß 5.0 mm / Rastermaß 5.08 mm



**ANSCHLUSSQUERSCHNITTE**

eindrätig (starr) min	-
eindrätig (starr) max	-
feindrätig (flexibel) min	-
feindrätig (flexibel) max	-
feindrätig (mit Aderendhülse) min	-
feindrätig (mit Aderendhülse) max	-

**MASSE**

Abisolierlänge	-
Bohrlochdurchmesser	1.4 mm

**WERKSTOFFE**

Kontaktstift	Kupferlegierung
--------------	-----------------

**ISOLIERSTOFF**

Material	PA 6.6
Brennbarkeitsklasse	UL 94 V-0

**TEMPERATUREN**

Einsatztemperatur (ohne mech. Belastung)	-40 °C - 105 °C
--	-----------------

**WELLENLÖTVERFAHREN**

Löttemperatur, empfohlen	260 °C
Peaklötdauer, empfohlen	3-4 s

**REFLOWPROZESS**

Löttemperatur, empfohlen	-
Peaklötdauer, empfohlen	-

**FARBEN<sup>1</sup>**

	GRÜN, RAL 6018		SCHWARZ, RAL 9011
	KIESELGRAU, RAL 7032		HELLGRÜN, ähnlich RAL 6018

**PASSENDE GEGENSTÜCKE (RASTERMASS 5.0 MM)**

Leiterplattenklemme	
AK950	

**PASSENDE GEGENSTÜCKE (RASTERMASS 5.08 MM)**

Leiterplattenklemme	
AKZ950	

**ZUBEHÖR**

	Bezeichnung	Artikelnummer
	Kodierstern CS2-5.0/5.08-ROT	50000000024
	Trennelement SE-STL950-GRÜN	50950000002

**ZULASSUNGEN**

Usegroup	B	C	D	
Nennspannung	300 V	150 V	300 V	250 V
Nennstrom	16 A	16 A	10 A	16 A
Überspannungskategorie				III
Prüfspannung	1.6 kV	1.3 kV	1.6 kV	4.0 kV
Verschmutzungsgrad				3

**BESTELLDATEN (RASTERMASS 5.0 MM)**

Polzahl	Breite (mm)	Artikelbezeichnung	Artikelnummer	VPE
2	11.20	STL950/2G-5.0-V-GRÜN-HC	50950025109F	200
3	16.20	STL950/3G-5.0-V-GRÜN-HC	50950035109F	200
4	21.20	STL950/4G-5.0-V-GRÜN-HC	50950045109F	200
5	26.20	STL950/5G-5.0-V-GRÜN-HC	50950055109E	100
6	31.20	STL950/6G-5.0-V-GRÜN-HC	50950065109E	100
7	36.20	STL950/7G-5.0-V-GRÜN-HC	50950075109E	100
8	41.20	STL950/8G-5.0-V-GRÜN-HC	50950085109D	50
9	46.20	STL950/9G-5.0-V-GRÜN-HC	50950095109D	50
...	...	...	...	...
12	61.20	STL950/12G-5.0-V-GRÜN-HC	50950125109D	50

**BESTELLDATEN (RASTERMASS 5.08 MM)**

Polzahl	Breite (mm)	Artikelbezeichnung	Artikelnummer	VPE
2	11.36	STLZ950/2G-5.08-V-GRÜN-HC	50950025129F	200
3	16.44	STLZ950/3G-5.08-V-GRÜN-HC	50950035129F	200
4	21.52	STLZ950/4G-5.08-V-GRÜN-HC	50950045129F	200
5	26.60	STLZ950/5G-5.08-V-GRÜN-HC	50950055129E	100
6	31.68	STLZ950/6G-5.08-V-GRÜN-HC	50950065129E	100
7	36.76	STLZ950/7G-5.08-V-GRÜN-HC	50950075129E	100
8	41.84	STLZ950/8G-5.08-V-GRÜN-HC	50950085129D	50
9	46.92	STLZ950/9G-5.08-V-GRÜN-HC	50950095129D	50
...	...	...	...	...
12	62.16	STLZ950/12G-5.08-V-GRÜN-HC	50950125129D	50

<sup>1</sup>Farben nach RAL, Farbabweichungen sind produktionsbedingt. Sonderfarben sind möglich.