

STL1550/..G-3.5-H-GRÜN



Technische Daten

Anschlussquerschnitte		Isolierstoff	
eindrähtig (starr) min	-	Material	PA 6.6
eindrähtig (starr) max	-	Brennbarkeitsklasse	UL 94 V-0
feindrähtig (flexibel) min	-	Temperaturen	
feindrähtig (flexibel) max	-	Arbeitstemperatur	-30 °C - 105 °C
feindrähtig (mit Aderendhülse) min	-	Lagertemperatur	-40 °C - 105 °C
feindrähtig (mit Aderendhülse) max	-	Wellenlötverfahren	
Maße		Löttemperatur, empfohlen	265 °C
Bohrlochdurchmesser	1.2 mm	Peaklötdauer, empfohlen	3-4 s
Werkstoffe		Reflowprozess	
Kontaktstift	Kupferlegierung	Löttemperatur, empfohlen	-
		Peaklötdauer, empfohlen	-

Farben

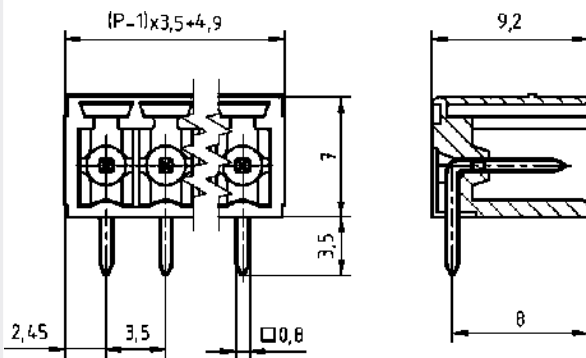
	GRÜN, RAL 6018
	SCHWARZ, RAL 9011
	BASALTGRAU, RAL 7012
	HELLGRÜN, ähnlich RAL 6018

Farben nach RAL, Farbabweichungen sind produktionsbedingt. Sonderfarben sind möglich.

Passende Gegenstücke (Rastermaß 3.5 mm)

Anschlussklemmen				
AK1550	AK1700	AK1710	AK4551	AK4561

Bei Kombination von Steckverbindern mit unterschiedlichen Zulassungsdaten ist der geringere Wert gültig.



Bestelldaten (Rastermaß 3.5 mm)

Polzahl	Breite (mm)	Artikelbezeichnung	Artikelnummer	VPE
2	8.40	STL1550/2G-3.5-H-GRÜN	51550025001 F	200
3	11.90	STL1550/3G-3.5-H-GRÜN	51550035001 F	200
4	15.40	STL1550/4G-3.5-H-GRÜN	51550045001 F	200
5	18.90	STL1550/5G-3.5-H-GRÜN	51550055001 F	200
6	22.40	STL1550/6G-3.5-H-GRÜN	51550065001 E	100
7	25.90	STL1550/7G-3.5-H-GRÜN	51550075001 E	100
8	29.40	STL1550/8G-3.5-H-GRÜN	51550085001 D	50
9	32.90	STL1550/9G-3.5-H-GRÜN	51550095001 D	50
10	36.40	STL1550/10G-3.5-H-GRÜN	51550105001 D	50
11	39.90	STL1550/11G-3.5-H-GRÜN	51550115001 D	50
12	43.40	STL1550/12G-3.5-H-GRÜN	51550125001 D	50
13	46.90	STL1550/13G-3.5-H-GRÜN	51550135001 D	50
14	50.40	STL1550/14G-3.5-H-GRÜN	51550145001 D	50
15	53.90	STL1550/15G-3.5-H-GRÜN	51550155001 D	50
16	57.40	STL1550/16G-3.5-H-GRÜN	51550165001 D	50
17	60.90	STL1550/17G-3.5-H-GRÜN	51550175001 D	50
18	64.40	STL1550/18G-3.5-H-GRÜN	51550185001 D	50
19	67.90	STL1550/19G-3.5-H-GRÜN	51550195001 D	50
20	71.40	STL1550/20G-3.5-H-GRÜN	51550205001 D	50

Zubehör

Abbildung	Bezeichnung	Artikelnummer
	Kodierstern CS1-3.5/3.81-ROT	Art.-Nr. 50000000023

Details, sowie allgemeines Zubehör s. Katalog S. 282 ff. Serviceleistungen siehe Katalog S. 12/13.

Zulassungsdaten

UseGroup	B	C	D	
Nennspannung	300 V	-	300 V	160 V
Nennstrom	10 A	-	10 A	10 A
Überspannungskategorie				III
Prüfspannung	1.60 kV	-	1.60 kV	2.5 kV
Verschmutzungsgrad				3