

AK3191/..-2.5-KIESELGRAU

- 1- bis n-polig anreihbar



A Phoenix Mecano Brand

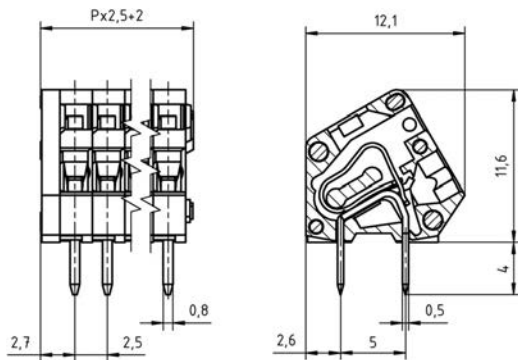
Technische Daten

Anschlussquerschnitte		Isolierstoff	
eindrähtig (starr) min	0.08 mm ²	Material	PA 6.6
eindrähtig (starr) max	1.0 mm ²	Brennbarkeitsklasse	UL 94 V-0
feindrähtig (flexibel) min	0.14mm ²	Temperaturen	
feindrähtig (flexibel) max	0.5 mm ²	Arbeitstemperatur	-30 °C - 105 °C
feindrähtig (mit Aderendhülse) min	0.14 mm ²	Lagertemperatur	-40 °C - 105 °C
feindrähtig (mit Aderendhülse) max	0.14 mm ²	Wellenlötverfahren	
Maße		Löttemperatur, empfohlen	260 °C
Absolierlänge	5.0 mm	Peaklötdauer, empfohlen	3-4 s
Bohrlochdurchmesser	1.1 mm	Reflowprozess	
Werkstoffe		Löttemperatur, empfohlen	-
Lötfahne	Kupferlegierung	Peaklötdauer, empfohlen	-
Käfigzugfeder	Edelstahl		

Farben

	KIESELGRAU, RAL 7032
	ORANGE, RAL 2011

Farben nach RAL, Farbabweichungen sind produktionsbedingt. Sonderfarben sind möglich.



Bestelldaten (Rastermaß 2.5 mm)

Polzahl	Breite (mm)	Artikelbezeichnung	Artikelnummer	VPE
1	4.50	AK3191/1-2.5-KIESELGRAU	53191010001 F	200
2	7.00	AK3191/2-2.5-KIESELGRAU	53191020001 F	200
3	9.50	AK3191/3-2.5-KIESELGRAU	53191030001 F	200
4	12.00	AK3191/4-2.5-KIESELGRAU	53191040001 F	200
5	14.50	AK3191/5-2.5-KIESELGRAU	53191050001 E	100
6	17.00	AK3191/6-2.5-KIESELGRAU	53191060001 E	100
7	19.50	AK3191/7-2.5-KIESELGRAU	53191070001 E	100
8	22.00	AK3191/8-2.5-KIESELGRAU	53191080001 D	50
9	24.50	AK3191/9-2.5-KIESELGRAU	53191090001 D	50
10	27.00	AK3191/10-2.5-KIESELGRAU	53191100001 D	50
11	29.50	AK3191/11-2.5-KIESELGRAU	53191110001 D	50
12	32.00	AK3191/12-2.5-KIESELGRAU	53191120001 D	50

Zulassungsdaten

UseGroup	C ^{RU} US			VDE	
	B	C	D		
Nennspannung	150 V	-	-	130 V	
Nennstrom	4 A	-	-	9 A	
Nennleitergröße				min	max
	- starr	AWG 28-20	-	0.2 mm ²	0.5 mm ²
	- flexibel	-	-	-	-
Prüfspannung	1.30 kV	-	-	1.25 kV	