

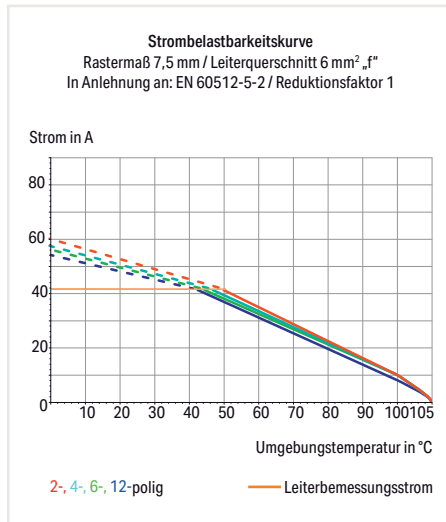
**Leiterplattenklemme ▶ Serie 2606**

Push-in CAGE CLAMP® ▶ Betätigungsart: Hebel ▶ 10 mm<sup>2</sup> ▶ Einzelklemme ▶ Rastermaß: 7,5 mm (0.295 inch) ▶ Farbe: grau

1



- Leiterplattenklemmen mit Push-in CAGE CLAMP®-Anschluss und Hebeln
- Direktes Stecken von eindrätigen Leitern und feindrätigen Leitern mit Aderendhülsen
- Intuitive und werkzeuglose Betätigung
- Mehrere Klemmstellen lassen sich gleichzeitig geöffnet halten – besonders komfortabel beim Anschluss mehradriger Leitungen.
- Prüfmöglichkeiten 0° und 90° zur Leiteranschlussrichtung

**Elektrische Daten**

Rastermaß	7,5 mm (0.295 inch)		
Bemessungsdaten gemäß	IEC/EN 60664-1		
Überspannungskategorie	III	III	II
Verschmutzungsgrad	3	2	2
Bemessungsspannung	800 V	1000 V	1000 V
Bemessungsstoßspannung	8 kV	8 kV	8 kV
Bemessungsstrom	41 A	41 A	41 A
Approbationsdaten gemäß	UL 1059		
Use Group	B	C	D
Bemessungsspannung	600 V	600 V	-
Bemessungsstrom	31 A	31 A	-

**Anschlussdaten**

Anschlussstechnik	Push-in CAGE CLAMP®
Abisolierlänge	11 ... 13 mm / 0.43 ... 0.51 inch
Eindrätiger Leiter	0,2 ... 10 mm <sup>2</sup> / 24 ... 8 AWG
Feindrätiger Leiter	0,2 ... 10 mm <sup>2</sup> / 24 ... 8 AWG
Feindrätiger Leiter; mit Aderendhülle mit Kunststoffkragen	0,25 ... 6 mm <sup>2</sup>
Feindrätiger Leiter; mit Aderendhülle ohne Kunststoffkragen	0,25 ... 6 mm <sup>2</sup>
Feindrätiger Leiter; mit Twin-Aderendhülle	0,25 ... 2,5 mm <sup>2</sup>

**Werkstoffdaten**

Isolierstoffgruppe	I
Isolierwerkstoff	Polyamid 66 (PA 66)
Brennbarkeitsklasse gemäß UL 94	V0
Klemmfederwerkstoff	Chrom-Nickel-Federstahl (CrNi)
Kontaktwerkstoff	Elektrolytkupfer (Ecu)
Kontaktoberfläche	verzinkt

**Mechanische Daten**

Lötstifanordnung	innerhalb der Klemme in Reihe
Lötstiftlänge	4 mm
Lötstiftabmessungen	1,5 x 1,2 mm
Bohrlochdurchmesser mit Toleranz	2 <sup>(+0,1)</sup> mm

**Umgebungsbedingungen**

Grenztemperaturbereich	-60 ... +105 °C
------------------------	-----------------

Aderendhülle Seite 847

Weitere Informationen siehe technischer Anhang

Zulassungsdaten siehe www.wago.com

## Leiterplattenklemme ▶ Serie 2606

Push-in CAGE CLAMP® ▶ Betätigungsart: Hebel ▶ 10 mm<sup>2</sup> ▶ Einzelklemme ▶ Rastermaß: 7,5 mm (0.295 inch) ▶ Farbe: grau

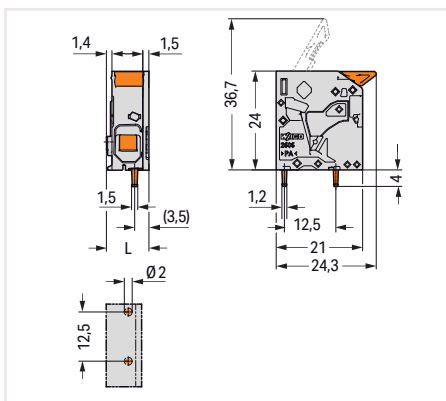
Leiteranschlussrichtung zur Leiterplatte: 0°

Leiteranschlussrichtung zur Leiterplatte: 90°

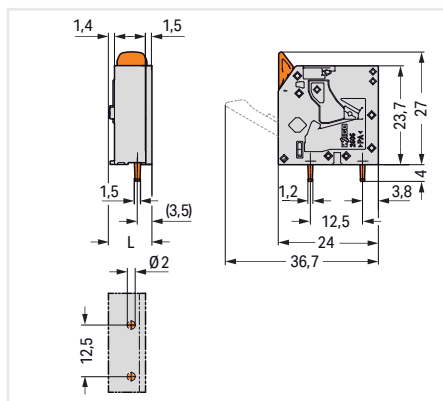


Farbe	Bestellnr.	VPE
● grau	2606-1101	200

Farbe	Bestellnr.	VPE
● grau	2606-3101	200



L = 10,35 mm



L = 10,35 mm

VPE = Verpackungseinheit; UVPE = Unterverpackungseinheit; Abmessungen in mm

Weitere Varianten können über den WAGO Vertrieb angefragt oder ggfs. unter <https://configurator.wago.com> konfiguriert werden:

- Andere Polzahlen
- Direkte Bedruckung
- Andere Farben

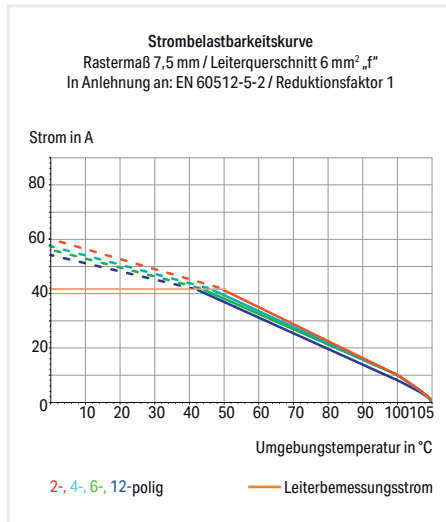
**Leiterplattenklemme ▶ Serie 2606**

Push-in CAGE CLAMP® ▶ Betätigungsart: Hebel ▶ 10 mm<sup>2</sup> ▶ Klemmenleiste ▶ Rastermaß: 7,5 mm (0.295 inch) ▶ Farbe: grau

1



- Leiterplattenklemmen mit Push-in CAGE CLAMP®-Anschluss und Hebeln
- Direktes Stecken von eindrätigen Leitern und feindrätigen Leitern mit Aderendhülsen
- Intuitive und werkzeuglose Betätigung
- Mehrere Klemmstellen lassen sich gleichzeitig geöffnet halten – besonders komfortabel beim Anschluss mehradriger Leitungen.
- Prüfmöglichkeiten 0° und 90° zur Leiteranschlussrichtung

**Elektrische Daten**

Rastermaß	7,5 mm (0.295 inch)		
Bemessungsdaten gemäß	IEC/EN 60664-1		
Überspannungskategorie	III	III	II
Verschmutzungsgrad	3	2	2
Bemessungsspannung	800 V	1000 V	1000 V
Bemessungsstoßspannung	8 kV	8 kV	8 kV
Bemessungsstrom	41 A	41 A	41 A
Approbationsdaten gemäß	UL 1059		
Use Group	B	C	D
Bemessungsspannung	600 V	600 V	-
Bemessungsstrom	31 A	31 A	-

**Anschlussdaten**

Anschlussstechnik	Push-in CAGE CLAMP®
Abisolierlänge	11 ... 13 mm / 0.43 ... 0.51 inch
Eindrätiger Leiter	0,2 ... 10 mm <sup>2</sup> / 24 ... 8 AWG
Feindrätiger Leiter	0,2 ... 10 mm <sup>2</sup> / 24 ... 8 AWG
Feindrätiger Leiter; mit Aderendhülle mit Kunststoffkragen	0,25 ... 6 mm <sup>2</sup>
Feindrätiger Leiter; mit Aderendhülle ohne Kunststoffkragen	0,25 ... 6 mm <sup>2</sup>
Feindrätiger Leiter; mit Twin-Aderendhülle	0,25 ... 2,5 mm <sup>2</sup>

**Werkstoffdaten**

Isolierstoffgruppe	I
Isolierwerkstoff	Polyamid 66 (PA 66)
Brennbarkeitsklasse gemäß UL 94	V0
Klemmfederwerkstoff	Chrom-Nickel-Federstahl (CrNi)
Kontaktwerkstoff	Elektrolytkupfer (Ecu)
Kontaktoberfläche	verzinkt

**Mechanische Daten**

Lötstifanordnung	über die gesamte Klemmenleiste versetzt
Lötstiftlänge	4 mm
Lötstiftabmessungen	1,5 x 1,2 mm
Bohrlochdurchmesser mit Toleranz	2 <sup>(+0,1)</sup> mm

**Umgebungsbedingungen**

Grenztemperaturbereich	-60 ... +105 °C
------------------------	-----------------

Aderendhülle Seite 847

Weitere Informationen siehe technischer Anhang

Zulassungsdaten siehe www.wago.com

## Leiterplattenklemme ▶ Serie 2606

Push-in CAGE CLAMP® ▶ Betätigungsart: Hebel ▶ 10 mm<sup>2</sup> ▶ Klemmenleiste ▶ Rastermaß: 7,5 mm (0.295 inch) ▶ Farbe: grau

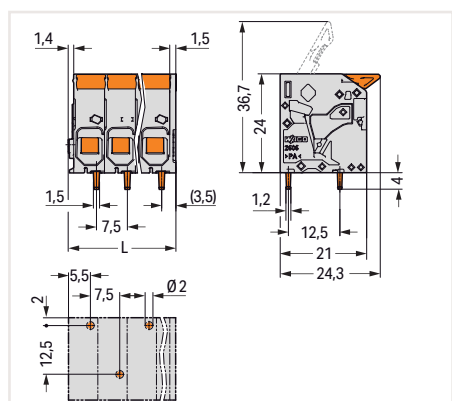
Leiteranschlussrichtung zur Leiterplatte: 0°

Leiteranschlussrichtung zur Leiterplatte: 90°

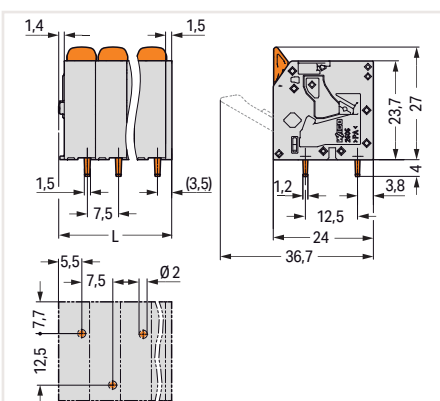


Polzahl	Bestellnr.	VPE
2	2606-1102/020-000	120
3	2606-1103/020-000	80
4	2606-1104/020-000	60
5	2606-1105/020-000	50
6	2606-1106/020-000	40
7	2606-1107/020-000	35
8	2606-1108/020-000	30
9	2606-1109/020-000	25
10	2606-1110/020-000	25
11	2606-1111/020-000	25
12	2606-1112/020-000	25

Polzahl	Bestellnr.	VPE
2	2606-3102/020-000	120
3	2606-3103/020-000	80
4	2606-3104/020-000	60
5	2606-3105/020-000	50
6	2606-3106/020-000	40
7	2606-3107/020-000	35
8	2606-3108/020-000	30
9	2606-3109/020-000	25
10	2606-3110/020-000	25
11	2606-3111/020-000	25
12	2606-3112/020-000	25



$L = (\text{Polzahl} - 1) \times \text{Rastermaß} + 10,35 \text{ mm}$



$L = (\text{Polzahl} - 1) \times \text{Rastermaß} + 10,35 \text{ mm}$

VPE = Verpackungseinheit; UVPE = Unterverpackungseinheit; Abmessungen in mm

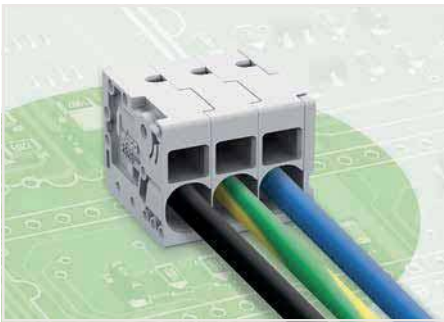
Weitere Varianten können über den WAGO Vertrieb angefragt oder ggfs. unter <https://configurator.wago.com> konfiguriert werden:

- Andere Polzahlen
- Direkte Bedruckung
- Andere Farben

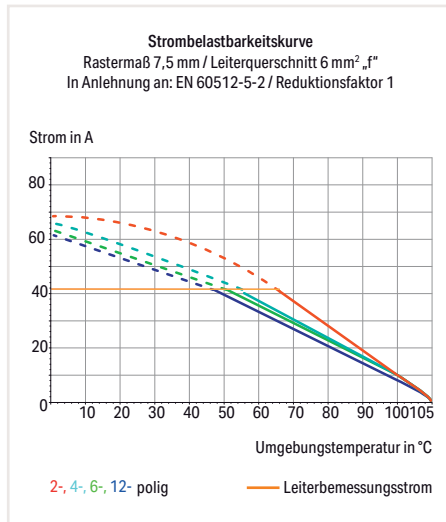
**Leiterplattenklemme ▶ Serie 2626**

Push-in CAGE CLAMP® ▶ Betätigungsart: Betätigungswerkzeug ▶ 10 mm<sup>2</sup> ▶ Einzelklemme ▶  
Rastermaß: 7,5 mm (0.295 inch) ▶ Farbe: grau

1



- Leiterplattenklemmen mit Push-in CAGE CLAMP®-Anschluss
- Direktes Stecken von eindrätigen Leitern und feindrätigen Leitern mit Aderendhülsen
- Besonders geeignet für Durchführungsanwendungen durch Betätigung aus Leiteranschlussrichtung
- Prüfmöglichkeiten 0° und 90° zur Leiteranschlussrichtung

**Elektrische Daten**

Rastermaß	7,5 mm (0.295 inch)		
Bemessungsdaten gemäß	IEC/EN 60664-1		
Überspannungskategorie	III	III	II
Verschmutzungsgrad	3	2	2
Bemessungsspannung	800 V	1000 V	1000 V
Bemessungsstoßspannung	8 kV	8 kV	8 kV
Bemessungsstrom	41 A	41 A	41 A
Approbationsdaten gemäß	UL 1059		
Use Group	B	C	D
Bemessungsspannung	600 V	600 V	-
Bemessungsstrom	38 A	38 A	-

**Anschlussdaten**

Anschlussstechnik	Push-in CAGE CLAMP®
Abisolierlänge	13 ... 15 mm / 0.51 ... 0.59 inch
Eindrätiger Leiter	0,2 ... 10 mm <sup>2</sup> / 24 ... 8 AWG
Feindrätiger Leiter	0,2 ... 10 mm <sup>2</sup> / 24 ... 8 AWG
Feindrätiger Leiter; mit Aderendhülle mit Kunststoffkragen	0,25 ... 6 mm <sup>2</sup>
Feindrätiger Leiter; mit Aderendhülle ohne Kunststoffkragen	0,25 ... 6 mm <sup>2</sup>
Feindrätiger Leiter; mit Twin-Aderendhülle	0,25 ... 2,5 mm <sup>2</sup>

**Werkstoffdaten**

Isolierstoffgruppe	I
Isolierwerkstoff	Polyamid 66 (PA 66)
Brennbarkeitsklasse gemäß UL 94	V0
Klemmfederwerkstoff	Chrom-Nickel-Federstahl (CrNi)
Kontaktwerkstoff	Elektrolytkupfer (Ecu)
Kontaktoberfläche	verzinkt

**Mechanische Daten**

Lötstifanordnung	innerhalb der Klemme in Reihe
Lötstiftlänge	4 mm
Lötstiftabmessungen	1,5 x 1 mm
Bohrlochdurchmesser mit Toleranz	2 <sup>(+0,1)</sup> mm

**Umgebungsbedingungen**

Grenztemperaturbereich	-60 ... +105 °C
------------------------	-----------------

Aderendhülle      Seite 847

Werkzeug      Seite 838

Weitere Informationen siehe technischer Anhang

Zulassungsdaten siehe [www.wago.com](http://www.wago.com)

**Leiterplattenklemme ▶ Serie 2626**

Push-in CAGE CLAMP® ▶ Betätigungsart: Betätigungswerkzeug ▶ 10 mm<sup>2</sup> ▶ Einzelklemme ▶  
 Rastermaß: 7,5 mm (0.295 inch) ▶ Farbe: grau

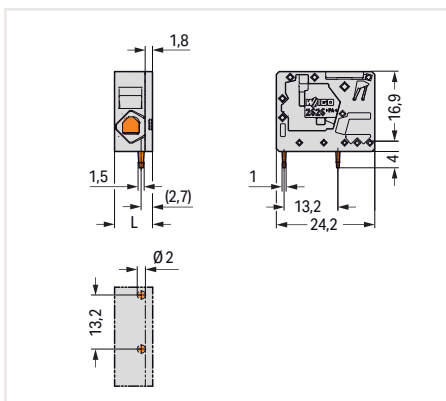
Leiteranschlussrichtung zur Leiterplatte: 0°

Leiteranschlussrichtung zur Leiterplatte: 90°

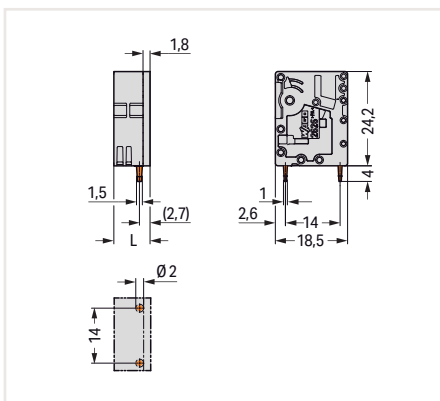


Farbe	Bestellnr.	VPE
● grau	2626-1101	200

Farbe	Bestellnr.	VPE
● grau	2626-3101	200



L = 9,3 mm



L = 9,3 mm

VPE = Verpackungseinheit; UVPE = Unterverpackungseinheit; Abmessungen in mm

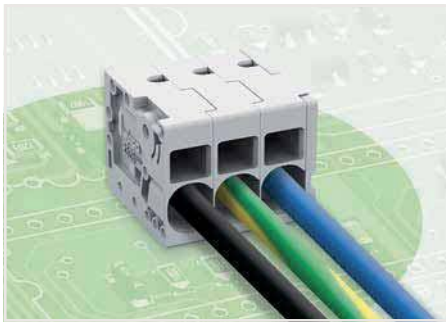
Weitere Varianten können über den WAGO Vertrieb angefragt oder ggfs. unter <https://configurator.wago.com> konfiguriert werden:

- Andere Polzahlen
- Direkte Bedruckung
- Andere Farben

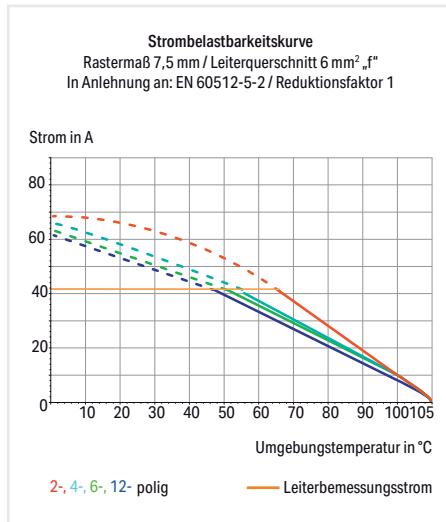
**Leiterplattenklemme ▶ Serie 2626**

Push-in CAGE CLAMP® ▶ Betätigungsart: Betätigungswerkzeug ▶ 10 mm<sup>2</sup> ▶ Klemmenleiste ▶ Rastermaß: 7,5 mm (0.295 inch) ▶ Farbe: grau

1



- Leiterplattenklemmen mit Push-in CAGE CLAMP®-Anschluss
- Direktes Stecken von eindrätigen Leitern und feindrätigen Leitern mit Aderendhülsen
- Besonders geeignet für Durchführungsanwendungen durch Betätigung aus Leiteranschlussrichtung
- Prüfmöglichkeiten 0° und 90° zur Leiteranschlussrichtung

**Elektrische Daten**

Rastermaß	7,5 mm (0.295 inch)		
Bemessungsdaten gemäß	IEC/EN 60664-1		
Überspannungskategorie	III	III	II
Verschmutzungsgrad	3	2	2
Bemessungsspannung	800 V	1000 V	1000 V
Bemessungsstoßspannung	8 kV	8 kV	8 kV
Bemessungsstrom	41 A	41 A	41 A
Approbationsdaten gemäß	UL 1059		
Use Group	B	C	D
Bemessungsspannung	600 V	600 V	-
Bemessungsstrom	38 A	38 A	-

**Anschlussdaten**

Anschlussstechnik	Push-in CAGE CLAMP®
Abisolierlänge	13 ... 15 mm / 0.51 ... 0.59 inch
Eindrätiger Leiter	0,2 ... 10 mm <sup>2</sup> / 24 ... 8 AWG
Feindrätiger Leiter	0,2 ... 10 mm <sup>2</sup> / 24 ... 8 AWG
Feindrätiger Leiter; mit Aderendhülle mit Kunststoffkragen	0,25 ... 6 mm <sup>2</sup>
Feindrätiger Leiter; mit Aderendhülle ohne Kunststoffkragen	0,25 ... 6 mm <sup>2</sup>
Feindrätiger Leiter; mit Twin-Aderendhülle	0,25 ... 2,5 mm <sup>2</sup>

**Werkstoffdaten**

Isolierstoffgruppe	I
Isolierwerkstoff	Polyamid 66 (PA 66)
Brennbarkeitsklasse gemäß UL 94	V0
Klemmfederwerkstoff	Chrom-Nickel-Federstahl (CrNi)
Kontaktwerkstoff	Elektrolytkupfer (Ecu)
Kontaktoberfläche	verzinkt

**Mechanische Daten**

Lötstifanordnung	über die gesamte Klemmenleiste versetzt
Lötstiftlänge	4 mm
Lötstiftabmessungen	1,5 x 1 mm
Bohrlochdurchmesser mit Toleranz	2 <sup>(+0,1)</sup> mm

**Umgebungsbedingungen**

Grenztemperaturbereich	-60 ... +105 °C
------------------------	-----------------

Aderendhülle Seite 847

Werkzeug Seite 838

Weitere Informationen siehe technischer Anhang

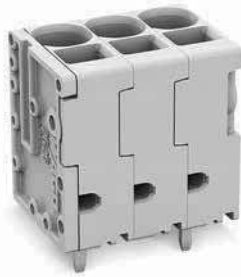
Zulassungsdaten siehe www.wago.com

## Leiterplattenklemme ▶ Serie 2626

Push-in CAGE CLAMP® ▶ Betätigungsart: Betätigungswerkzeug ▶ 10 mm<sup>2</sup> ▶ Klemmenleiste ▶ Rastermaß: 7,5 mm (0.295 inch) ▶ Farbe: grau

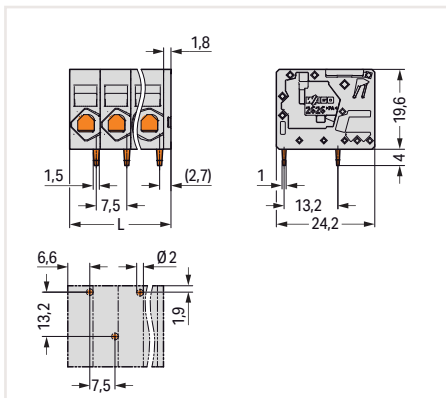
Leiteranschlussrichtung zur Leiterplatte: 0°

Leiteranschlussrichtung zur Leiterplatte: 90°

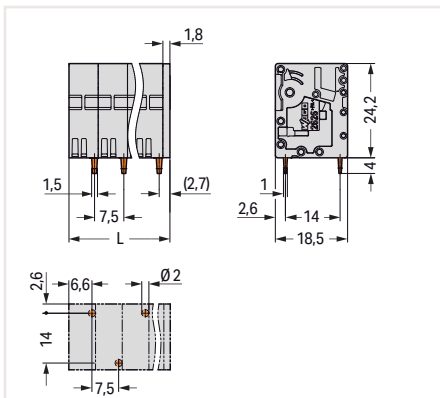


Polzahl	Bestellnr.	VPE
2	2626-1102/020-000	140
3	2626-1103/020-000	90
4	2626-1104/020-000	70
5	2626-1105/020-000	60
6	2626-1106/020-000	50
7	2626-1107/020-000	40
8	2626-1108/020-000	40
9	2626-1109/020-000	35
10	2626-1110/020-000	30
11	2626-1111/020-000	25
12	2626-1112/020-000	25

Polzahl	Bestellnr.	VPE
2	2626-3102/020-000	140
3	2626-3103/020-000	90
4	2626-3104/020-000	70
5	2626-3105/020-000	60
6	2626-3106/020-000	50
7	2626-3107/020-000	40
8	2626-3108/020-000	40
9	2626-3109/020-000	35
10	2626-3110/020-000	30
11	2626-3111/020-000	25
12	2626-3112/020-000	25



$L = (\text{Polzahl} - 1) \times \text{Rastermaß} + 9,3 \text{ mm}$



$L = (\text{Polzahl} - 1) \times \text{Rastermaß} + 9,3 \text{ mm}$

VPE = Verpackungseinheit; UVPE = Unterverpackungseinheit; Abmessungen in mm

Weitere Varianten können über den WAGO Vertrieb angefragt oder ggfs. unter <https://configurator.wago.com> konfiguriert werden:

- Andere Polzahlen
- Direkte Bedruckung
- Andere Farben