

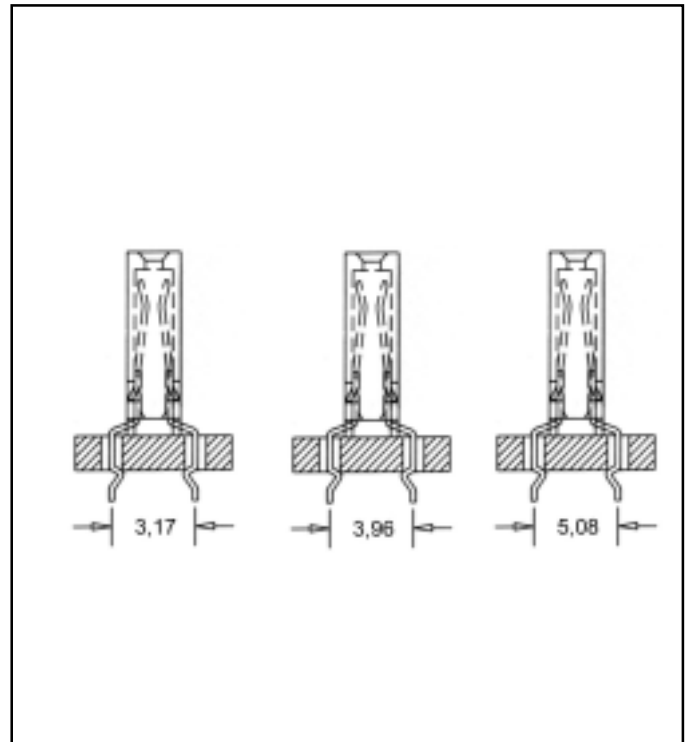
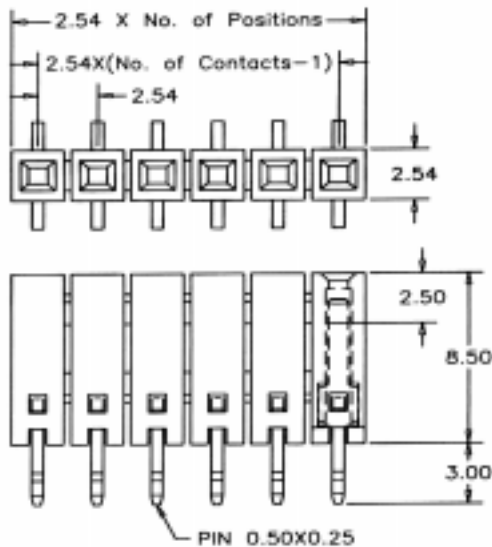


Serie **196**

BUCHSENLEISTEN
FEMALE HEADERS

1-REIHIG, GERADE, Raster = 2,54 mm
1-ROW, STRAIGHT, Pitch = 2,54 mm

Durchsteckbare Buchsenleiste; Bauhöhe 8,50 mm; Für Vierkantstift 0,635 mm
Female header dual entry type; total height 8,50 mm; accepts square contacts 0,635 mm



BESTELLBEISPIEL
HOW TO ORDER

BITTE ERSETZEN SIE `X` DURCH UNTEN AUFGEFÜHRTE CODE
PLEASE REPLACE `X` WITH CODING LISTED BELOW

196 XX XX 11 X 0 XX

Lötpin-Abstand "A" - Solder pin distance "A"
11 = 3,17 mm; 12 = 3,96 mm; 13 = 5,08 mm

Veredelung - Plating
FL = Flash Vergoldet - Flash gold plated (Au)
SF = Selektiv Flash Vergoldet - Selective flash gold plated (Au/Sn)
(Andere Veredelungen auf Anfrage - Other plating on request)

2 = 2,54 mm Raster - Pitch
3 = 5,08 mm Raster - Pitch
9 = Sonderraster - Other pitch

Polzahl - Number of contacts (02...32)

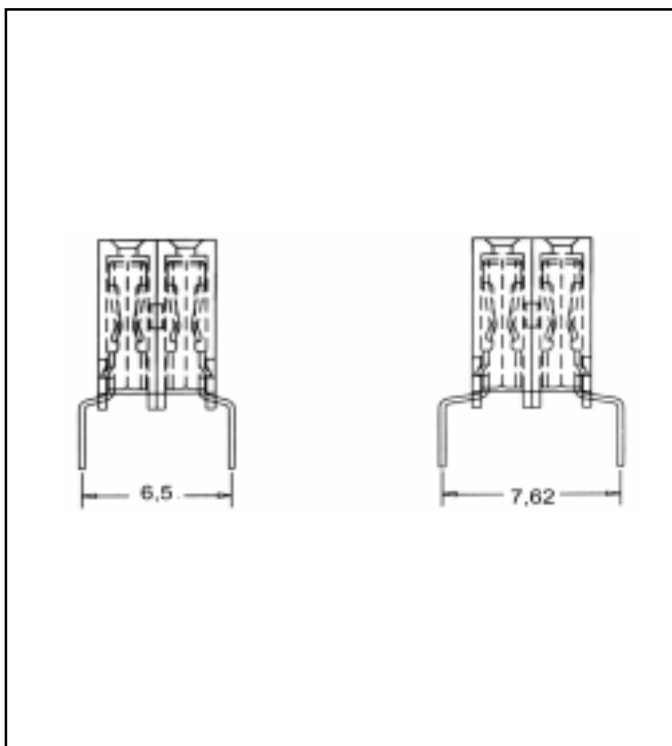
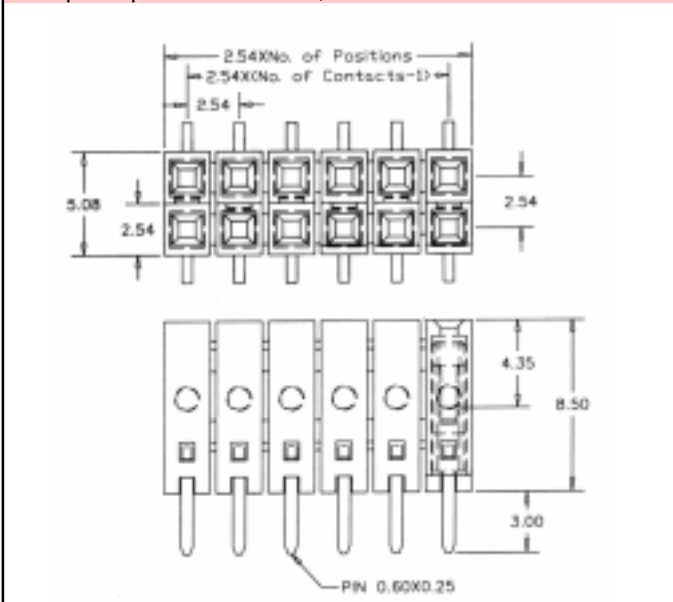


Serie **196**

**BUCHSENLEISTEN
FEMALE HEADERS**

2-REIHIG, GERADE, Raster = 2,54 mm
2-ROW, STRAIGHT, Pitch = 2,54 mm

Durchsteckbare Buchsenleiste; Bauhöhe 8,50 mm; Für Vierkantstift 0,635 mm
Female header dual entry type; total height 8,50 mm; accepts square contacts 0,635 mm



**BESTELLBEISPIEL
HOW TO ORDER**

**BITTE ERSETZEN SIE 'X' DURCH UNTEN AUFGEFÜHRTE CODE
PLEASE REPLACE 'X' WITH CODING LISTED BELOW**

196 XX XX 21 X 0 XX

Lötpin-Abstand "A" - Solder pin distance "A"
26 = 6,50 mm; 27 = 7,62 mm

Veredelung - Plating
FL = Flash Vergoldet - Flash gold plated (Au)
SF = Selektiv Flash Vergoldet - Selective flash gold plated (Au/Sn)
(Andere Veredelungen auf Anfrage - Other plating on request)

2 = 2,54 mm Raster - Pitch
3 = 5,08 mm Raster - Pitch
9 = Sonderraster - Other pitch

Polzahl - Number of contacts (04...64)



Serie 196

Technische Daten / Technical Data

Isolierkörper / Insulator	Glasfaserverstärktes Polyester, UL 94-V0 / Glass filled polyester rated UL 94-V0
Farbe / Colour	Schwarz / Black
Kontaktmaterial / Contact Material	Phosphor Bronze
Durchgangswiderstand / Transition Resistance	≤ 20 mΩ
Isolationswiderstand / Insulation Resistance	> 5000 MΩ min.
Spannungsfestigkeit / Test Voltage	1000 V AC
Nennspannung / Current Voltage	250 V AC
Nennstrom / Current Rating	3 A
Temperaturbereich / Temperature Range	- 40°C ... +105°C
Lötbarkeit / Solderability	230° für / for 60 sec.

Empfohlenes Leiterplatten-Layout/
Recommended P.C.B. Layout

