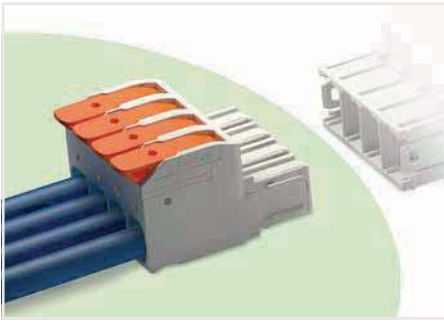


1-Leiter-Federleiste ▶ MCS MAXI 16 ▶ Serie 832

Rastermaß: 10,16 mm (0.4 inch) ▶ Betätigungsart: Hebel ▶ Push-in CAGE CLAMP® ▶ Farbe: lichtgrau



- Intuitive und werkzeuglose Hebelbetätigung
- Universalanschluss für alle Leiterarten
- Direktes Stecken eindrätiger Leiter und feindrätiger Leiter mit Aderendhülsen
- Prüfföffnung 0° und 90° zur Leitereinführung
- 100 % fehlsteckgeschützt
- Kodierbar

Elektrische Daten

Bemessungsdaten gemäß	IEC/EN 60664-1		
Überspannungskategorie	III	III	II
Verschmutzungsgrad	3	2	2
Bemessungsspannung	1000 V	1000 V	1000 V
Bemessungsstoßspannung	8 kV	8 kV	8 kV
Bemessungsstrom	76 A	76 A	76 A

Anschlussdaten

Anschluss technik	Push-in CAGE CLAMP®
Abisolierlänge	18 ... 20 mm / 0.71 ... 0.79 inch
Eindrätiger Leiter	0,75 ... 16 mm ² / 18 ... 4 AWG
Feindrätiger Leiter	0,75 ... 25 mm ² / 18 ... 4 AWG
Feindrätiger Leiter; mit Aderendhülse mit Kunststoffkragen	0,75 ... 16 mm ²
Feindrätiger Leiter; mit Aderendhülse ohne Kunststoffkragen	0,75 ... 16 mm ²

Werkstoffdaten

Isolierstoffgruppe	I
Isolierwerkstoff	Polybutylenterephthalat (PBT)
Brennbarkeitsklasse gemäß UL 94	V0
Klemmfederwerkstoff	Chrom-Nickel-Federstahl (CrNi)
Kontaktwerkstoff	Elektrolytkupfer (Ecu)
Kontaktfläche	versilbert

Umgebungsbedingungen

Grenztemperaturbereich	-60 ... +120 °C
------------------------	-----------------

Das MCS – MULTI CONNECTION SYSTEM – ist gemäß DIN EN 61984 ein Steckverbinder ohne Schaltleistung. Bei bestimmungsgemäßem Gebrauch dürfen diese Steckverbinder nicht spannungsführend oder unter Last gesteckt oder getrennt werden. Steckverbinder sollten in Energieflussrichtung im Leitungszug des Stromkreises derart angebracht sein, dass berührbare Steckerstifte (der Stiftleisten) in nicht gestecktem Zustand nicht unter Spannung stehen.

Kodierung Seite 755

Weitere Informationen siehe technischer Anhang

Zulassungsdaten siehe www.wago.com

1-Leiter-Federleiste ▶ MCS MAXI 16 ▶ Serie 832

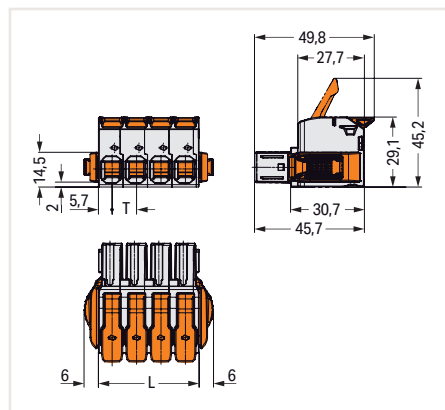
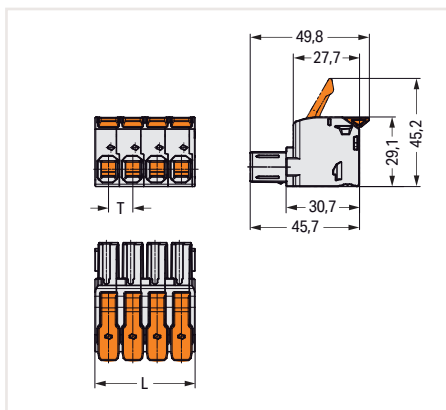
Rastermaß: 10,16 mm (0.4 inch) ▶ Betätigungsart: Hebel ▶ Push-in CAGE CLAMP® ▶ Farbe: licht-grau

Verriegelung der Steckverbindung: Verriegelungsklinke



Polzahl	Bestellnr.	VPE
2	832-1102	50
3	832-1103	50
4	832-1104	20
5	832-1105	20
6	832-1106	10

Polzahl	Bestellnr.	VPE
2	832-1102/037-000	25
3	832-1103/037-000	25
4	832-1104/037-000	20
5	832-1105/037-000	10
6	832-1106/037-000	10



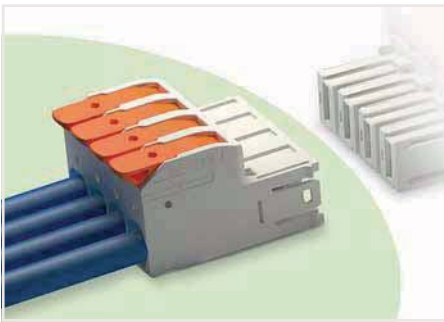
VPE = Verpackungseinheit; UVPE = Unterverpackungseinheit; Abmessungen in mm

Weitere Varianten können über den WAGO Vertrieb angefragt oder ggfs. unter <https://configurator.wago.com> konfiguriert werden:

- Andere Polzahlen

1-Leiter-Stiftleiste ▶ MCS MAXI 16 ▶ Serie 832

Rastermaß: 10,16 mm (0.4 inch) ▶ Betätigungsart: Hebel ▶ Push-in CAGE CLAMP® ▶ Farbe: licht-grau



- Intuitive und werkzeuglose Hebelbetätigung
- Universalanschluss für alle Leiterarten
- Direktes Stecken eindrätiger Leiter und feindrätiger Leiter mit Aderendhülsen
- Prüfföffnung 0° und 90° zur Leitereinführung
- 100 % fehlsteckgeschützt
- Kodierbar

Elektrische Daten

Bemessungsdaten gemäß	IEC/EN 60664-1		
Überspannungskategorie	III	III	II
Verschmutzungsgrad	3	2	2
Bemessungsspannung	1000 V	1000 V	1000 V
Bemessungsstoßspannung	8 kV	8 kV	8 kV
Bemessungsstrom	76 A	76 A	76 A

Anschlussdaten

Anschluss technik	Push-in CAGE CLAMP®
Abisolierlänge	18 ... 20 mm / 0.71 ... 0.79 inch
Eindrätiger Leiter	0,75 ... 16 mm ² / 18 ... 4 AWG
Feindrätiger Leiter	0,75 ... 25 mm ² / 18 ... 4 AWG
Feindrätiger Leiter; mit Aderendhülse mit Kunststoffkragen	0,75 ... 16 mm ²
Feindrätiger Leiter; mit Aderendhülse ohne Kunststoffkragen	0,75 ... 16 mm ²

Werkstoffdaten

Isolierstoffgruppe	I
Isolierwerkstoff	Polybutylenterephthalat (PBT)
Brennbarkeitsklasse gemäß UL 94	V0
Klemmfederwerkstoff	Chrom-Nickel-Federstahl (CrNi)
Kontaktwerkstoff	Elektrolytkupfer (Ecu)
Kontaktoberfläche	versilbert

Umgebungsbedingungen

Grenztemperaturbereich	-60 ... +120 °C
------------------------	-----------------

Das MCS – MULTI CONNECTION SYSTEM – ist gemäß DIN EN 61984 ein Steckverbinder ohne Schaltleistung. Bei bestimmungsgemäßem Gebrauch dürfen diese Steckverbinder nicht spannungsführend oder unter Last gesteckt oder getrennt werden. Steckverbinder sollten in Energieflussrichtung im Leitungszug des Stromkreises derart angebracht sein, dass berührbare Steckerstifte (der Stiftleisten) in nicht gestecktem Zustand nicht unter Spannung stehen.

Kodierung Seite 755

Weitere Informationen siehe technischer Anhang

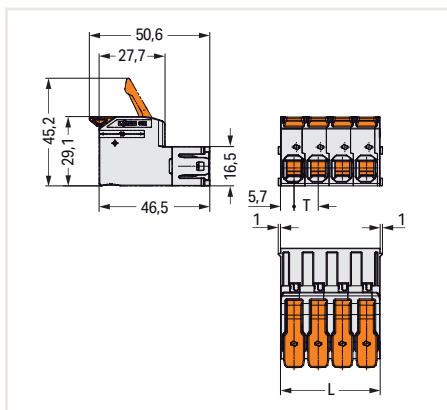
Zulassungsdaten siehe www.wago.com

1-Leiter-Stiftleiste ▶ MCS MAXI 16 ▶ Serie 832

Rastermaß: 10,16 mm (0.4 inch) ▶ Betätigungsart: Hebel ▶ Push-in CAGE CLAMP® ▶ Farbe: lichtgrau



Polzahl	Bestellnr.	VPE
2	832-1202	50
3	832-1203	25
4	832-1204	20
5	832-1205	20
6	832-1206	10



$L = \text{Polzahl} \times \text{Rastermaß} + 1,3 \text{ mm}$

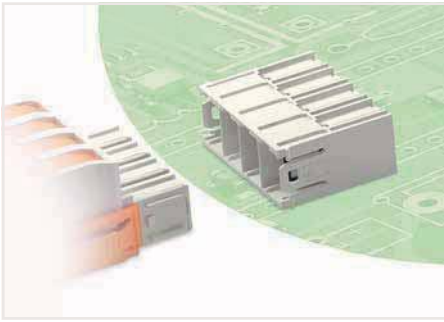
VPE = Verpackungseinheit; UVPE = Unterverpackungseinheit; Abmessungen in mm

Weitere Varianten können über den WAGO Vertrieb angefragt oder ggfs. unter <https://configurator.wago.com> konfiguriert werden:

- Andere Polzahlen

THT-Stiftleiste ▶ MCS MAXI 16 ▶ Serie 832

Rastermaß: 10,16 mm (0.4 inch) ▶ Lötstiftabmessungen: 1,2 x 1,2 mm ▶ Farbe: lichtgrau



- Stiftleiste, mit geraden und abgewinkelten Lötstiften, für rechtwinklige und parallele Steckrichtung zur Leiterplatte
- 3 Lötstifte je Pol, für eine mechanisch und elektrisch hoch belastbare Verbindung zur Leiterplatte
- Erhöhte Berührungssicherheit im Steckgesicht (IP2XB)
- 100 % fehlsteckgeschützt
- Kodierbar

Elektrische Daten

Bemessungsdaten gemäß	IEC/EN 60664-1		
Überspannungskategorie	III	III	II
Verschmutzungsgrad	3	2	2
Bemessungsspannung	800 V	1000 V	1000 V
Bemessungsstoßspannung	8 kV	8 kV	8 kV
Bemessungsstrom	76 A	76 A	76 A

Werkstoffdaten

Isolierstoffgruppe	I
Isolierwerkstoff	Polybutylenterephthalat (PBT)
Brennbarkeitsklasse gemäß UL 94	V0
Klemmfederwerkstoff	Chrom-Nickel-Federstahl (CrNi)
Kontaktwerkstoff	Elektrolytkupfer (Ecu)
Kontaktoberfläche	versilbert

Mechanische Daten

Lötstiftnordnung	über die gesamte Stiftleiste in Reihe
Lötstiftlänge	4 mm
Lötstiftabmessungen	1,2 x 1,2 mm
Bohrlochdurchmesser mit Toleranz	1,7 ^(+0,1) mm

Umgebungsbedingungen

Grenztemperaturbereich	-60 ... +120 °C
------------------------	-----------------

Das MCS – MULTI CONNECTION SYSTEM – ist gemäß DIN EN 61984 ein Steckverbinder ohne Schaltleistung. Bei bestimmungsgemäßem Gebrauch dürfen diese Steckverbinder nicht spannungsführend oder unter Last gesteckt oder getrennt werden. Steckverbinder sollten in Energieflussrichtung im Leitungszug des Stromkreises derart angebracht sein, dass berührbare Steckerstifte (der Stiftleisten) in nicht gestecktem Zustand nicht unter Spannung stehen.

Kodierung Seite 755

Weitere Informationen siehe technischer Anhang

Zulassungsdaten siehe www.wago.com

THT-Stiftleiste ▶ MCS MAXI 16 ▶ Serie 832

Rastermaß: 10,16 mm (0.4 inch) ▶ Lötstiftabmessungen: 1,2 x 1,2 mm ▶ Farbe: lichtgrau

Steckrichtung zur Leiterplatte: 0°

Steckrichtung zur Leiterplatte: 180°

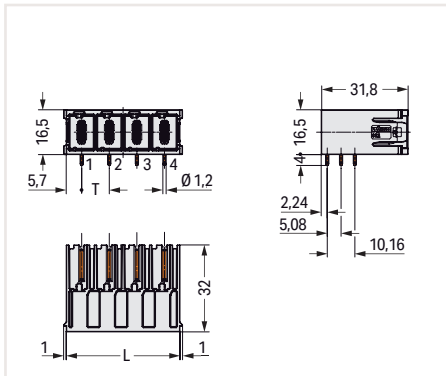
Steckrichtung zur Leiterplatte: 90°



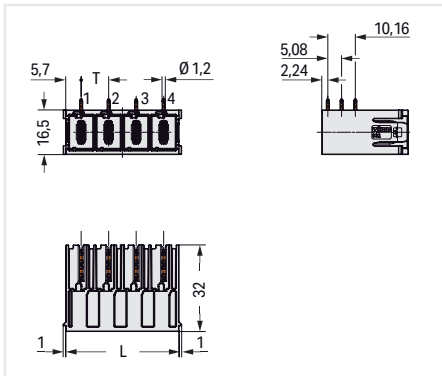
Polzahl	Bestellnr.	VPE
2	832-3622	50
3	832-3623	50
4	832-3624	20
5	832-3625	20
6	832-3626	10

Polzahl	Bestellnr.	VPE
2	832-3642	50
3	832-3643	50
4	832-3644	20
5	832-3645	20
6	832-3646	10

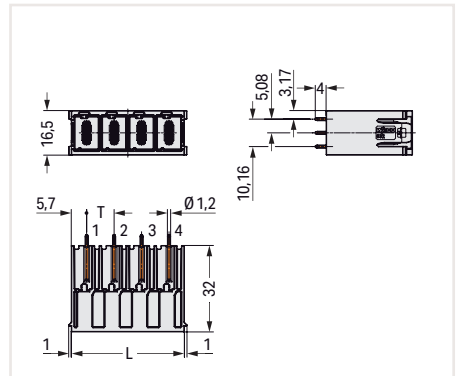
Polzahl	Bestellnr.	VPE
2	832-3602	50
3	832-3603	50
4	832-3604	20
5	832-3605	20
6	832-3606	10



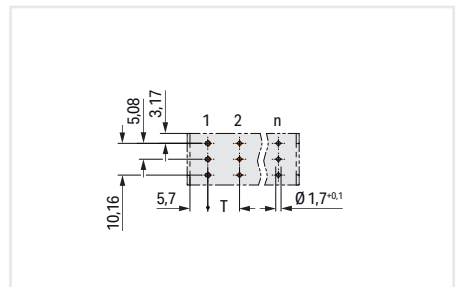
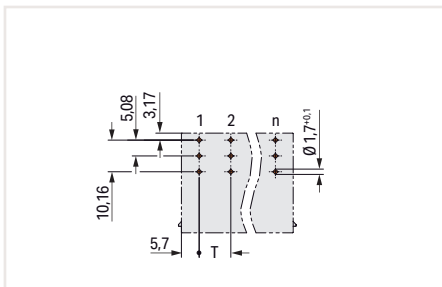
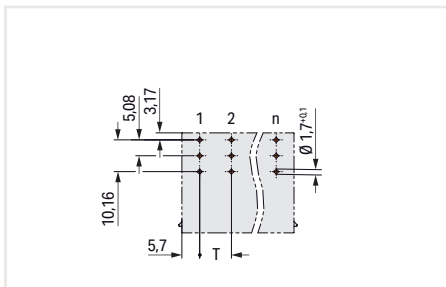
L = Polzahl x Rastermaß + 1,3 mm



L = Polzahl x Rastermaß + 1,3 mm



L = Polzahl x Rastermaß + 1,3 mm



10

VPE = Verpackungseinheit; UVPE = Unterverpackungseinheit; Abmessungen in mm

Weitere Varianten können über den WAGO Vertrieb angefragt oder ggfs. unter <https://configurator.wago.com> konfiguriert werden:

- Andere Polzahlen
- Schutz gegen Fehlpositionierung auf der Leiterplatte