



**VSK 5000/2,5/..(Länge)/..(Farbe)**    **VSK 5001/2,5/..(Länge)/..(Farbe)**  
**VSK 5000/2.5/..(length)/..(colour)**    **VSK 5000/2.5/..(length)/..(colour)**

**Sicherheits-Verbindungsleitung**  
nach **DIN EN 61010-031**  
**1000 V CAT II**

- mit hochflexibler doppelt-isolierter PVC-Leitung 2,5 mm<sup>2</sup> (auch mit UL-Approbation möglich)
- sichere Crimp-Anschlußtechnik
- kundenspezifisches Logo

**Safety Measuring Lead according**  
to **DIN EN 61010-031**  
**1000 V CAT II**

- with highly flexible double insulated PVC-lead 2.5 mm<sup>2</sup> (also with UL-approval)
- crimp technology
- custom brands on request

**Gerhard Schützing**  
**Labor-Schütz GmbH**  
Eichwiesenring 6  
D-70567 Stuttgart  
Germany

Phone +49 (0) 711/715 46-0  
Fax +49 (0) 711/715 46-40

info@schuetzinger.de  
www.schuetzinger.de

### Sicherheits-Verbindungsleitung

- 2 Sicherheits-Federkorbstecker mit axialer Steckbuchse konfektioniert an hochflexibler PVC-doppelt-isolierter Leitung 2,5 mm<sup>2</sup>

#### Best.-Nr.

**VSFK 5000/2,5/..(Länge)/..(Farbe)**

- Leitung 2,5 mm<sup>2</sup>  
zugentlastet  
PVC-doppelt-isoliert
- Kontaktteile **vernickelt**
- Griffhülsen PA 6.6 (Polyamid)
- **Farben** siehe Tabelle

#### Best.-Nr.

**VSFK 5001/2,5/..(Länge)/..(Farbe)**

- wie oben, jedoch Kontaktteile **vergoldet**
- **Farben** siehe Tabelle

### Measuring lead

- 2 safety lamella-basket plugs crimped on highlyflexible double insulated PVC-lead 2.5 mm<sup>2</sup>

#### Order No.

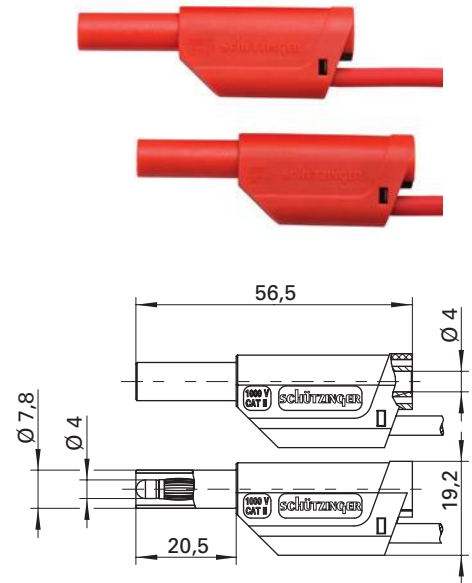
**VSFK 5000/2.5/..(length)/..(colour)**

- lead 2,5 mm<sup>2</sup>  
with tension relief  
PVC double insulated
- contact parts **nickel-plated**
- sleeves PA 6.6 (Polyamid)
- **colours** see table

#### Order No.

**VSFK 5001/2.5/..(length)/..(colour)**

- as above contact parts **gold-plated**
- **colours** see table



Allgemeine Angaben			General information		
Bestell.-Nr.	<b>VSFK 5000/2,5/..(Länge)/..(Farbe)</b> Kontaktteile vernickelt	<b>VSFK 5001/2,5/..(Länge)/..(Farbe)</b> Kontaktteile vergoldet	Order No.	<b>VSFK 5000/2,5/..(length)/..(colour)</b> contact parts nickel-plated	<b>VSFK 5001/2,5/..(length)/..(colour)</b> contact parts gold-plated
Längen <sup>1)</sup>	25 cm, 50 cm, 100 cm, 150 cm, 200 cm	25 cm, 50 cm, 100 cm, 150 cm, 200 cm	length <sup>1)</sup>	25 cm, 50 cm, 100 cm, 150 cm, 200 cm	25 cm, 50 cm, 100 cm, 150 cm, 200 cm
Farben <sup>1)</sup>	schwarz, rot, blau, gelb, grün, weiß, braun, grüngelb	schwarz, rot, blau, gelb, grün, weiß, braun, grüngelb	colours <sup>1)</sup>	black, red, blue, yellow, green, white, brown, green-yellow	black, red, blue, yellow, green, white, brown, green-yellow
Technische Daten			Technical data		
Leitung <sup>1)</sup>	PVC-isol. 2,5 mm <sup>2</sup>	PVC-isol. 2,5 mm <sup>2</sup>	lead <sup>1)</sup>	PVC-isol. 2.5 mm <sup>2</sup>	PVC-isol. 2.5 mm <sup>2</sup>
Durchgangswiderstand	5 mΩ, 9 mΩ, 17 mΩ, 25 mΩ, 35 mΩ	5 mΩ, 8 mΩ, 14 mΩ, 22 mΩ, 27 mΩ	transition resistance	5 mΩ, 9 mΩ, 17 mΩ, 25 mΩ, 35 mΩ	5 mΩ, 8 mΩ, 14 mΩ, 22 mΩ, 27 mΩ
Bemessungsspannung	1000 V CAT II	1000 V CAT II	rated voltage	1000 V CAT II	1000 V CAT II
Bemessungsstrom	32 A	32 A	rated current	32 A	32 A
Temperatur-Einsatzbereich	von -10 °C bis +80 °C	von -10 °C bis +70 °C	operating temperature	from -10 °C to +80 °C	from -10 °C to +70 °C
Griffhülsen	von -25 °C bis +90 °C	von -25 °C bis +90 °C	sleeves	from -25 °C to +90 °C	from -25 °C to +90 °C
PVC-isolierte Leitung	von -10 °C bis +70 °C	von -10 °C bis +70 °C	PVC-insulated lead	from -10 °C to +70 °C	from -10 °C to +70 °C

<sup>1)</sup> andere Farben, Längen, Leitungsquerschnitte und Kontaktflächen auf Anfrage

<sup>1)</sup> other lengths, platings, colours and wire square sections on request