

# AKZ120/..DS-5.08-V-GRAU



A Phoenix Mecano Brand

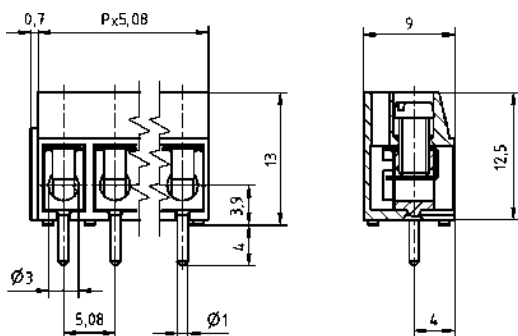
## Technische Daten

Anschlussquerschnitte		Isolierstoff	
eindrähtig (starr) min	0.2 mm <sup>2</sup>	Material	PA 6.6
eindrähtig (starr) max	2.5 mm <sup>2</sup>	Brennbarkeitsklasse	UL 94 V-0
feindrähtig (flexibel) min	0.2 mm <sup>2</sup>	<b>Temperaturen</b>	
feindrähtig (flexibel) max	2.5 mm <sup>2</sup>	Arbeitstemperatur	-30 °C - 105 °C
feindrähtig (mit Aderendhülse) min	0.2 mm <sup>2</sup>	Lagertemperatur	-40 °C - 105 °C
feindrähtig (mit Aderendhülse) max	2.5 mm <sup>2</sup>	<b>Wellenlötverfahren</b>	
<b>Maße</b>		Löttemperatur, empfohlen	260 °C
Absolierlänge	7.0 mm	Peaklötdauer, empfohlen	3-4 s
Bohrlochdurchmesser	1.3 mm	<b>Reflowprozess</b>	
<b>Werkstoffe</b>		Löttemperatur, empfohlen	-
Klemmstück	Messing	Peaklötdauer, empfohlen	-
Drahtschutz	Edelstahl		
Schraube	Stahl		

## Farben

	GRAU, RAL 7016
	SCHWARZ, RAL 9011
	BLAU, RAL 5015

Farben nach RAL, Farbabweichungen sind produktionsbedingt. Sonderfarben sind möglich.



## Bestelldaten (Rastermaß 5.08 mm)

Polzahl	Breite (mm)	Artikelbezeichnung	Artikelnummer	VPE
2	10.86	AKZ120/2DS-5.08-V-GRAU	50120020110 G	250
3	15.94	AKZ120/3DS-5.08-V-GRAU	50120030110 G	250
4	21.02	AKZ120/4DS-5.08-V-GRAU	50120040110 G	250
5	26.10	AKZ120/5DS-5.08-V-GRAU	50120050110 G	250
6	31.18	AKZ120/6DS-5.08-V-GRAU	50120060110 F	200
7	36.26	AKZ120/7DS-5.08-V-GRAU	50120070110 F	200
8	41.34	AKZ120/8DS-5.08-V-GRAU	50120080110 E	100
9	46.42	AKZ120/9DS-5.08-V-GRAU	50120090110 E	100
10	51.50	AKZ120/10DS-5.08-V-GRAU	50120100110 E	100
11	56.58	AKZ120/11DS-5.08-V-GRAU	50120110110 E	100
12	61.66	AKZ120/12DS-5.08-V-GRAU	50120120110 E	100

## Zubehör

Abbildung	Bezeichnung	Artikelnummer
	Brücke, 2 polig, isoliert, BRI/2-5.0/5.08-LICHTGRAU	Art.-Nr. 50000000006
	Brücke, 3-polig, isoliert, BRI/3-5.0/5.08-LICHTGRAU	Art.-Nr. 50000000007
	Brücke, 2-polig, BR/2-5.0/5.08-L7.0	Art.-Nr. 50000000008

Details, sowie allgemeines Zubehör s. Katalog S. 282 ff. Serviceleistungen siehe Katalog S. 12/13.

## Zulassungsdaten



UseGroup	B	C	D		
Nennspannung	300 V	-	300 V	250 V	
Nennstrom	20 A	-	10 A	24 A	
Nennleitergröße				min	max
- starr	AWG 22-12	-	AWG 22-12	0.5 mm <sup>2</sup>	2.5 mm <sup>2</sup>
- flexibel	AWG 22-12	-	AWG 22-12	0.5 mm <sup>2</sup>	2.5 mm <sup>2</sup>
Drehmoment	0.45 Nm	-	0.45 Nm	0.50 Nm	
Schraubengewinde	M3	-	M3	M3	
Prüfspannung	1.60 kV	-	1.60 kV	2.0 kV	