



VSK 6000/2,5/..(Länge)/..(Farbe) VSK 6001/2,5/..(Länge)/..(Farbe)
VSK 6000/2.5/..(length)/..(colour) VSK 6001/2.5/..(length)/..(colour)

**Sicherheits-Verbindungsleitung
nach DIN EN 61010-031
1000 V CAT III**

- mit hochflexibler doppelt-isolierter PVC-Leitung 2,5 mm² (auch mit UL-Approbation möglich)
- sichere Crimp-Anschlußtechnik
- kundenspezifisches Logo

***Safety Measuring Lead according
to DIN EN 61010-031
1000 V CAT III***

- *with highly flexible double insulated PVC-lead 2.5 mm² (also with UL-approval)*
- *crimp technology*
- *custom brands on request*

**Gerhard Schützinger
Labor-Schütz GmbH**

Eichwiesenring 6
D-70567 Stuttgart
Germany

Phone +49 (0) 711/715 46-0
Fax +49 (0) 711/715 46-40

info@schuetzinger.de
www.schuetzinger.de

Sicherheits-Verbindungsleitung

- 2 Sicherheits-Federkorbstecker mit axialer Steckbuchse konfektioniert an hochflexibler PVC-doppelt-isolierter Leitung 2,5 mm²

Best.-Nr.

VSFK 6000/2,5/..(Länge)/..(Farbe)

- Leitung 2,5 mm² zugentlastet PVC-doppelt-isoliert
- Kontaktteile **vernickelt**
- Griffhülsen PA 6.6 (Polyamid)
- **Farben** siehe Tabelle

Best.-Nr.

VSFK 6001/2,5/..(Länge)/..(Farbe)

- wie oben, jedoch Kontaktteile **vergoldet**
- **Farben** siehe Tabelle

Measuring lead

- 2 safety lamella-basket plugs crimped on highlyflexible double insulated PVC-lead 2.5 mm²

Order No.

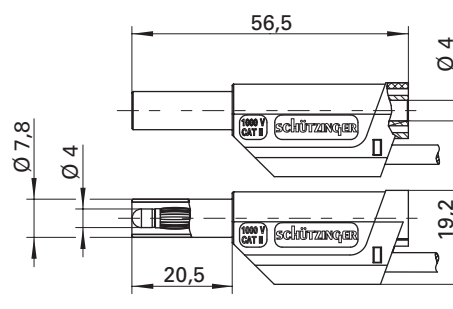
VSFK 6000/2.5/..(length)/..(colour)

- lead 2,5 mm² with tension relief PVC double insulated
- contact parts **nickel-plated**
- sleeves PA 6.6 (Polyamid)
- **colours** see table

Order No.

VSFK 6001/2.5/..(length)/..(colour)

- as above contact parts **gold-plated**
- **colours** see table



Allgemeine Angaben			General information		
Bestell.-Nr.	VSFK 6000/2,5/..(Länge)/..(Farbe) Kontaktteile vernickelt	VSFK 6001/2,5/..(Länge)/..(Farbe) Kontaktteile vergoldet	Order No.	VSFK 6000/2,5/..(length)/..(colour) contact parts nickel-plated	VSFK 6001/2,5/..(length)/..(colour) contact parts gold-plated
Längen ¹⁾	25 cm, 50 cm, 100 cm, 150 cm, 200 cm	25 cm, 50 cm, 100 cm, 150 cm, 200 cm	length ¹⁾	25 cm, 50 cm, 100 cm, 150 cm, 200 cm	25 cm, 50 cm, 100 cm, 150 cm, 200 cm
Farben ¹⁾	schwarz, rot, blau, gelb, grün, weiß, braun, grüngelb	schwarz, rot, blau, gelb, grün, weiß, braun, grüngelb	colours ¹⁾	black, red, blue, yellow, green, white, brown, green-yellow	black, red, blue, yellow, green, white, brown, green-yellow
Technische Daten			Technical data		
Leitung ¹⁾	PVC-isol. 2,5 mm ²	PVC-isol. 2,5 mm ²	lead ¹⁾	PVC-isol. 2.5 mm ²	PVC-isol. 2.5 mm ²
Durchgangswiderstand	5 mΩ, 9 mΩ, 17 mΩ, 25 mΩ, 35 mΩ	5 mΩ, 8 mΩ, 14 mΩ, 22 mΩ, 27 mΩ	transition resistance	5 mΩ, 9 mΩ, 17 mΩ, 25 mΩ, 35 mΩ	5 mΩ, 8 mΩ, 14 mΩ, 22 mΩ, 27 mΩ
Bemessungsspannung	1000 V CAT III	1000 V CAT III	rated voltage	1000 V CAT III	1000 V CAT III
Bemessungsstrom	32 A	32 A	rated current	32 A	32 A
Temperatur-Einsatzbereich	von -10 °C bis +70 °C	von -10 °C bis +70 °C	operating temperature	from -10 °C to +70 °C	from -10 °C to +70 °C
Griffhülsen	von -25 °C bis +90 °C	von -25 °C bis +90 °C	sleeves	from -25 °C to +90 °C	from -25 °C to +90 °C
PVC-isolierte Leitung	von -10 °C bis +70 °C	von -10 °C bis +70 °C	PVC-insulated lead	from -10 °C to +70 °C	from -10 °C to +70 °C

¹⁾ andere Farben, Längen, Leitungsquerschnitte und Kontaktflächen auf Anfrage

¹⁾ other lengths, platings, colours and wire square sections on request