

# Bocube Alu



Detaillierte  
Produktinformationen finden  
Sie unter: [www.bopla.de](http://www.bopla.de)



- 10 Größen
- Moderne Gestaltung, entsprechend dem Bocube-Kunststoffgehäuse
- Sämtliche Gehäusekomponenten aus Metall
- Viele Ausführungen sind gelistet unter UL File-Nr. 196 706
- Unverlierbarer Deckel mit glatter Oberfläche oder vertiefter Folientastaturfläche
- In das Gehäusedesign integriertes Scharnier
- Variante BA-S mit beidseitig verschraubtem Deckel und abgesenkter Fläche für Folientastaturen
- Keine sichtbaren Gehäuseschrauben
- Vorbereitet für die kosteneffiziente Integration von Druckausgleichselementen (DAE)

#### Farbton:

Graphitgrau, ähnlich RAL 7024; Lichtgrau, ähnlich RAL 7035; Sonderfarben auf Anfrage

#### Schutzart:

IP 66 / IP 68 - 1,2m ( 2 Std.) / IP 69 DIN EN 60529  
Versionen mit Silikondichtung / EMV-Schirmung: IP 66  
Schlagfestigkeit IK 08 (max. IP 66 / IP 68) bzw. IK 07  
nach IEC 62262 (IP 69)

#### Gehäusematerial:

Gehäuse: GD Al Si 12, Dichtung PU geschäumt;  
Scharniere / Abdeckungen: Al Mg Si 0,5  
pulverbeschichtet / naturfarben eloxiert  
Materialien gemäß Anforderungssatz R1 bzw. R7 nach  
DIN EN 45545-2 der Gefährdungsstufe HL3



**BOPLA**

A Phoenix Mecano Company

# Neues Design und innovative Features schützen empfindliche Komponenten auch in anspruchsvoller Umgebung



Bocube Alu setzt mit seiner modernen Gestaltung neue Designakzente im Bereich Druckgussgehäuse.



Durch das Scharnier ist der Deckel unverlierbar und kann je nach Montage entweder nach rechts oder nach links aufgeklappt werden.



Farbige Scharniere liefern wir auf Anfrage; Wandlaschen sind optional erhältlich



Die Gehäuseschrauben sind unter Designabdeckungen verborgen und, wie auch die Deckelschrauben, unverlierbar.



Die Gehäusedeckel stehen wahlweise mit (2 mm) oder ohne abgesenkte Fläche zur Montage von Eingabeeinheiten zur Verfügung.



Das Unterteil verfügt über eine eingeformte Aufnahme für eine Druckausgleichsmembran, die werksseitig „aktiviert“ werden kann.



Eine seewasserbeständige Ausführung (SWB) oder eine spezielle EMV-Version ist auf Anfrage erhältlich. Weitere Informationen im Kapitel „Technische Informationen“.



Sämtliche Gehäusekomponenten sind in Metall ausgeführt und unverlierbar mit dem Gehäuse verbunden.



Für Anwendungen z.B. mit hoher Vibrationsbelastung ist die Variante BA-S mit beidseitig verschraubtem Deckel besonders geeignet.

## Bocube Alu | Gehäuse mit Foliendeckel, lichtgrau, verschraubt



Gehäuse mit Foliendeckel, lichtgrau, verschraubt

Modell	Best.-Nr.	A	B	C	a1	a2	b1	b2	c1	Farbton
BA-S 100806 F-7035	00162125	121	86	60	75.5	77.5	72.5	77.5	51.5	Lichtgrau
BA-S 140806 F-7035	00163125	159	86	60	113.5	115.5	72.5	77.5	51.5	Lichtgrau
BA-S 141306 F-7035	00163225	159	128	60	113.5	114.5	114.5	118.5	51.5	Lichtgrau
BA-S 141309 F-7035	00163235	159	128	90	113.5	114.5	114.5	118.5	81.5	Lichtgrau
BA-S 180806 F-7035	00164125	199	86	60	153.5	155.5	72.5	77.5	51.5	Lichtgrau
BA-S 180809 F-7035	00164135	199	86	90	153.5	155.5	72.5	77.5	81.5	Lichtgrau
BA-S 241306 F-7035	00165225	259	128	60	213.5	215.5	114.5	119.5	51.5	Lichtgrau
BA-S 241309 F-7035	00165235	259	128	90	213.5	214.5	114.5	118.5	81.5	Lichtgrau
BA-S 281706 F-7035	00166325	299	173	60	253.5	255.5	159.5	164.5	51.5	Lichtgrau
BA-S 281709 F-7035	00166335	299	173	90	253.5	254.5	159.5	163.5	81.5	Lichtgrau

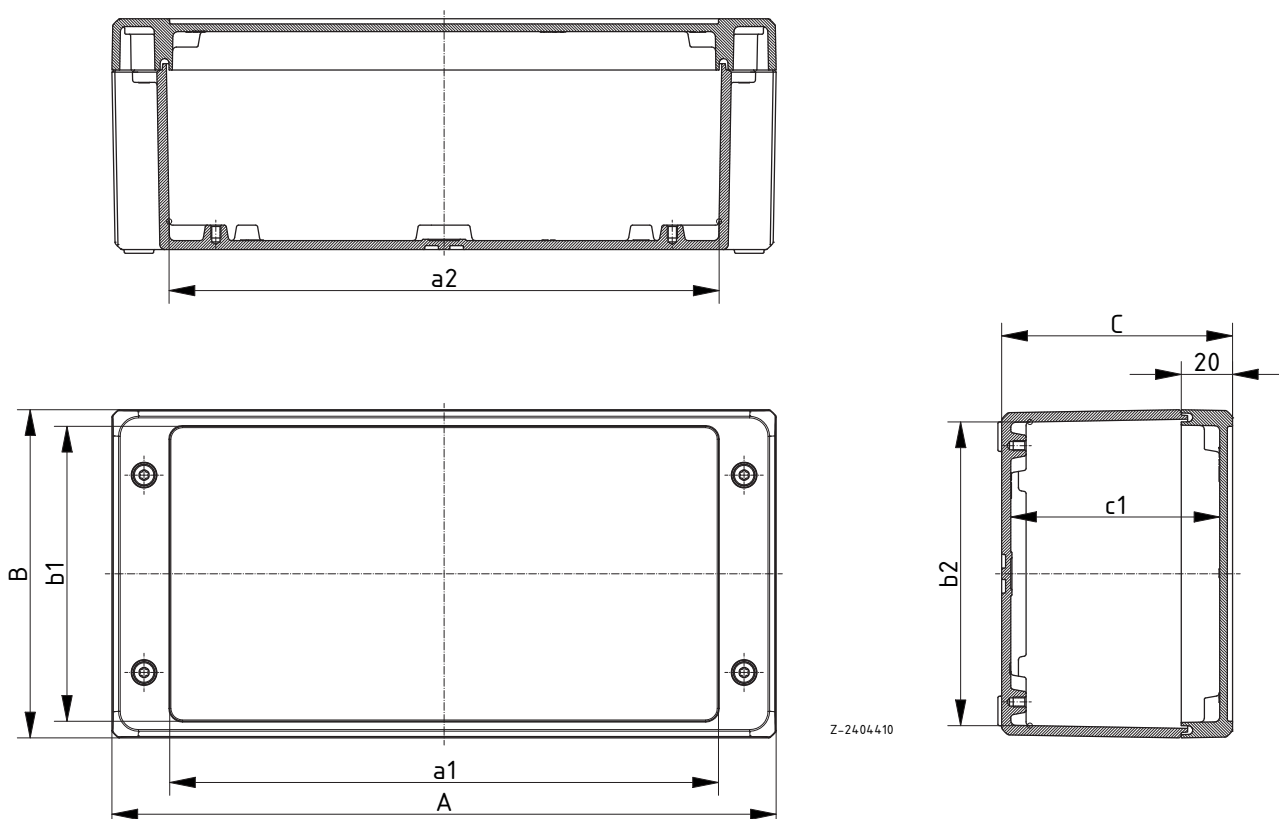
Lieferumfang: Ober- und Unterteil, Deckelschrauben (V2A), Erdungsschrauben



Gehäuse mit Foliendeckel, lichtgrau, verschraubt, mit Silikondeckeldichtung

Modell	Best.-Nr.	A	B	C	a1	a2	b1	b2	c1	Farbton
BA-S 100806 F SIL-7035	00162125.SIL*	121	86	60	75.5	77.5	72.5	77.5	51.5	Lichtgrau
BA-S 140806 F SIL-7035	00163125.SIL*	159	86	60	113.5	115.5	72.5	77.5	51.5	Lichtgrau
BA-S 141306 F SIL-7035	00163225.SIL*	159	128	60	113.5	114.5	114.5	118.5	51.5	Lichtgrau
BA-S 141309 F SIL-7035	00163235.SIL*	159	128	90	113.5	114.5	114.5	118.5	81.5	Lichtgrau
BA-S 180806 F SIL-7035	00164125.SIL*	199	86	60	153.5	155.5	72.5	77.5	51.5	Lichtgrau
BA-S 180809 F SIL-7035	00164135.SIL*	199	86	90	153.5	155.5	72.5	77.5	81.5	Lichtgrau
BA-S 241306 F SIL-7035	00165225.SIL*	259	128	60	213.5	215.5	114.5	119.5	51.5	Lichtgrau
BA-S 241309 F SIL-7035	00165235.SIL*	259	128	90	213.5	214.5	114.5	118.5	81.5	Lichtgrau
BA-S 281706 F SIL-7035	00166325.SIL*	299	173	60	253.5	255.5	159.5	164.5	51.5	Lichtgrau
BA-S 281709 F SIL-7035	00166335.SIL*	299	173	90	253.5	254.5	159.5	163.5	81.5	Lichtgrau

Lieferumfang: Ober- und Unterteil, Deckelschrauben (V2A), Erdungsschrauben



# Bocube Alu | Gehäuse mit Foliendeckel, graphitgrau, verschraubt

## Gehäuse mit Foliendeckel, graphitgrau, verschraubt

Modell	Best.-Nr.	A	B	C	a1	a2	b1	b2	c1
BA-S 100806 F-7024	00162124	121	86	60	75.5	77.5	72.5	77.5	51.5
BA-S 140806 F-7024	00163124	159	86	60	113.5	115.5	72.5	77.5	51.5
BA-S 141306 F-7024	00163224	159	128	60	113.5	114.5	114.5	118.5	51.5
BA-S 141309 F-7024	00163234	159	128	90	113.5	114.5	114.5	118.5	81.5
BA-S 180806 F-7024	00164124	199	86	60	153.5	155.5	72.5	77.5	51.5
BA-S 180809 F-7024	00164134	199	86	90	153.5	155.5	72.5	77.5	81.5
BA-S 241306 F-7024	00165224	259	128	60	213.5	215.5	114.5	119.5	51.5
BA-S 241309 F-7024	00165234	259	128	90	213.5	214.5	114.5	118.5	81.5
BA-S 281706 F-7024	00166324	299	173	60	253.5	255.5	159.5	164.5	51.5
BA-S 281709 F-7024	00166334	299	173	90	253.5	254.5	159.5	163.5	81.5

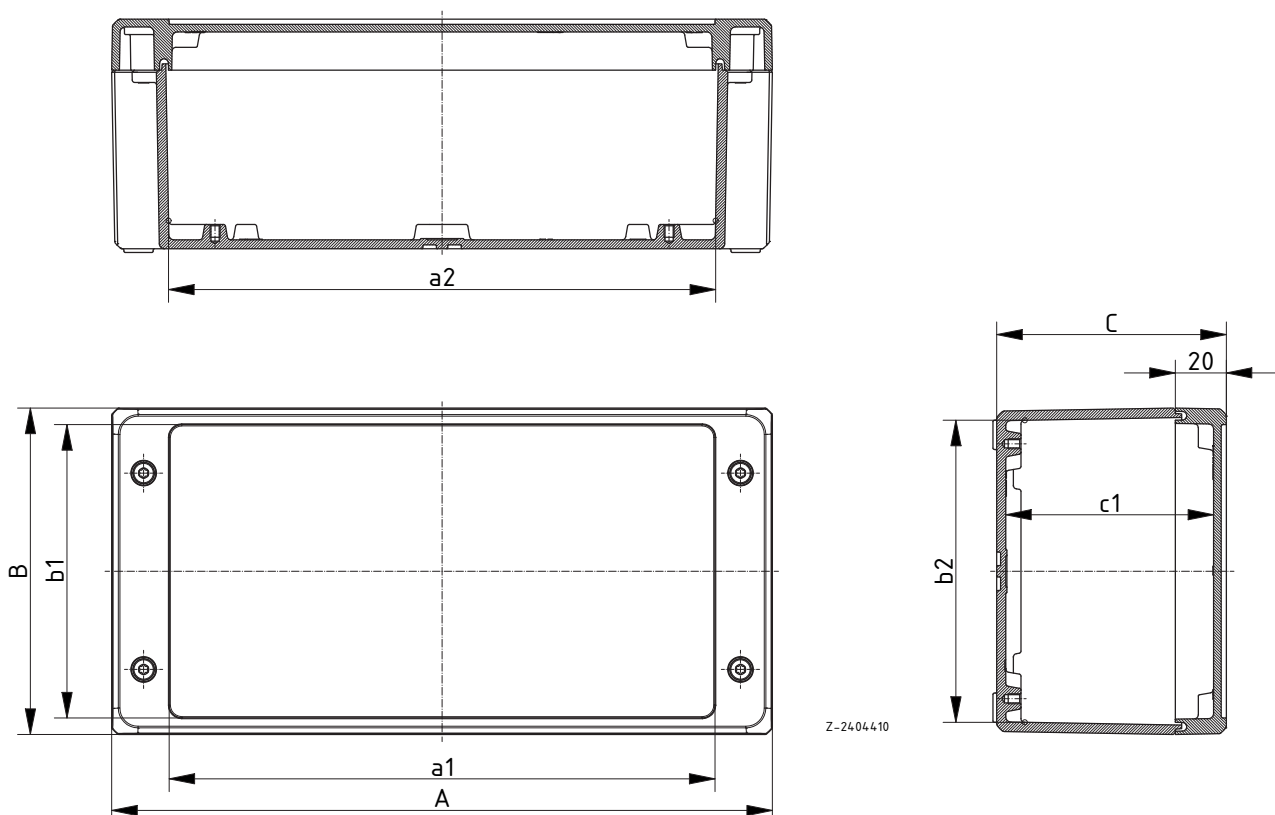
Lieferumfang: Ober- und Unterteil, Deckelschrauben (V2A), Erdungsschrauben



## Gehäuse mit Foliendeckel, graphitgrau, verschraubt, mit Silikondeckeldichtung

Modell	Best.-Nr.	A	B	C	a1	a2	b1	b2	c1
BA-S 100806 F SIL-7024	00162124.SIL*	121	86	60	75.5	77.5	72.5	77.5	51.5
BA-S 140806 F SIL-7024	00163124.SIL*	159	86	60	113.5	115.5	72.5	77.5	51.5
BA-S 141306 F SIL-7024	00163224.SIL*	159	128	60	113.5	114.5	114.5	118.5	51.5
BA-S 141309 F SIL-7024	00163234.SIL*	159	128	90	113.5	114.5	114.5	118.5	81.5
BA-S 180806 F SIL-7024	00164124.SIL*	199	86	60	153.5	155.5	72.5	77.5	51.5
BA-S 180809 F SIL-7024	00164134.SIL*	199	86	90	153.5	155.5	72.5	77.5	81.5
BA-S 241306 F SIL-7024	00165224.SIL*	259	128	60	213.5	215.5	114.5	119.5	51.5
BA-S 241309 F SIL-7024	00165234.SIL*	259	128	90	213.5	214.5	114.5	118.5	81.5
BA-S 281706 F SIL-7024	00166324.SIL*	299	173	60	253.5	255.5	159.5	164.5	51.5
BA-S 281709 F SIL-7024	00166334.SIL*	299	173	90	253.5	254.5	159.5	163.5	81.5

Lieferumfang: Ober- und Unterteil, Deckelschrauben (V2A), Erdungsschrauben



Z-2404410

Zubehör siehe Ende des Kapitels.

## Bocube Alu | Gehäuse mit glattem Deckel, lichtgrau, scharniert



Gehäuse mit glattem Deckel, lichtgrau, scharniert

Modell	Best.-Nr.	A	B	C	a2	b2	c1	Farbton
BA 100806-7035	00112125	121	86	60	77.5	77.5	53.5	Lichtgrau
BA 140806-7035	00113125	159	86	60	115.5	77.5	53.5	Lichtgrau
BA 141306-7035	00113225	159	128	60	114.5	118.5	53.5	Lichtgrau
BA 141309-7035	00113235	159	128	90	114.5	118.5	83.5	Lichtgrau
BA 180806-7035	00114125	199	86	60	155.5	77.5	53.5	Lichtgrau
BA 241306-7035	00115225	259	128	60	215.5	119.5	53.5	Lichtgrau
BA 241309-7035	00115235	259	128	90	214.5	118.5	83.5	Lichtgrau
BA 281706-7035	00116325	299	173	60	255.5	164.5	53.5	Lichtgrau
BA 281709-7035	00116335	299	173	90	254.5	163.5	83.5	Lichtgrau
BA 180809-7035	00114135	199	86	90	155.5	77.5	83.5	Lichtgrau

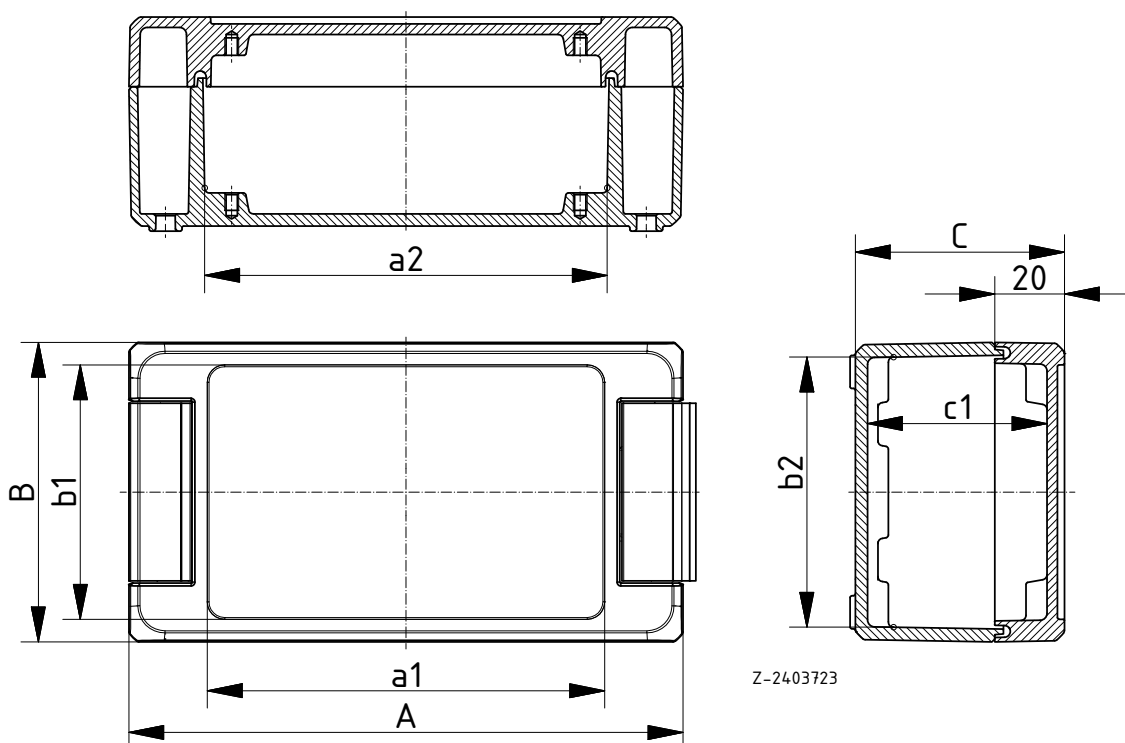
Lieferumfang: Gehäuse inkl. Scharnier und Befestigungsmaterial



Gehäuse mit glattem Deckel, lichtgrau, scharniert, mit Silikondeckeldichtung

Modell	Best.-Nr.	A	B	C	a2	b2	c1	Farbton
BA 100806 SIL-7035	00112125.SIL*	121	86	60	77.5	77.5	53.5	Lichtgrau
BA 140806 SIL-7035	00113125.SIL*	159	86	60	115.5	77.5	53.5	Lichtgrau
BA 141306 SIL-7035	00113225.SIL*	159	128	60	114.5	118.5	53.5	Lichtgrau
BA 141309 SIL-7035	00113235.SIL*	159	128	90	114.5	118.5	83.5	Lichtgrau
BA 180806 SIL-7035	00114125.SIL*	199	86	60	155.5	77.5	53.5	Lichtgrau
BA 241306 SIL-7035	00115225.SIL*	259	128	60	215.5	119.5	53.5	Lichtgrau
BA 241309 SIL-7035	00115235.SIL*	259	128	90	214.5	118.5	83.5	Lichtgrau
BA 281706 SIL-7035	00116325.SIL*	299	173	60	255.5	164.5	53.5	Lichtgrau
BA 281709 SIL-7035	00116335.SIL*	299	173	90	254.5	163.5	83.5	Lichtgrau
BA 180809 SIL-7035	00114135.SIL*	199	86	90	155.5	77.5	83.5	Lichtgrau

Lieferumfang: Gehäuse inkl. Scharnier und Befestigungsmaterial



\* = Lieferbar auf Anfrage.

# Bocube Alu | Gehäuse mit Foliendeckel, lichtgrau, scharniert

## Gehäuse mit Foliendeckel, lichtgrau, scharniert

Modell	Best.-Nr.	A	B	C	a1	a2	b1	b2	c1	Farbton
BA 100806 F-7035	00122125	121	86	60	75.5	77.5	72.5	77.5	51.5	Lichtgrau
BA 140806 F-7035	00123125	159	86	60	113.5	115.5	72.5	77.5	51.5	Lichtgrau
BA 141306 F-7035	00123225	159	128	60	113.5	114.5	114.5	118.5	51.5	Lichtgrau
BA 141309 F-7035	00123235	159	128	90	113.5	114.5	114.5	118.5	81.5	Lichtgrau
BA 180806 F-7035	00124125	199	86	60	153.5	155.5	72.5	77.5	51.5	Lichtgrau
BA 241306 F-7035	00125225	259	128	60	213.5	215.5	114.5	119.5	51.5	Lichtgrau
BA 241309 F-7035	00125235	259	128	90	213.5	214.5	114.5	118.5	81.5	Lichtgrau
BA 281706 F-7035	00126325	299	173	60	253.5	255.5	159.5	164.5	51.5	Lichtgrau
BA 281709 F-7035	00126335	299	173	90	253.5	254.5	159.5	163.5	81.5	Lichtgrau
BA 180809 F-7035	00124135	199	86	90	153.5	155.5	72.5	77.5	81.5	Lichtgrau

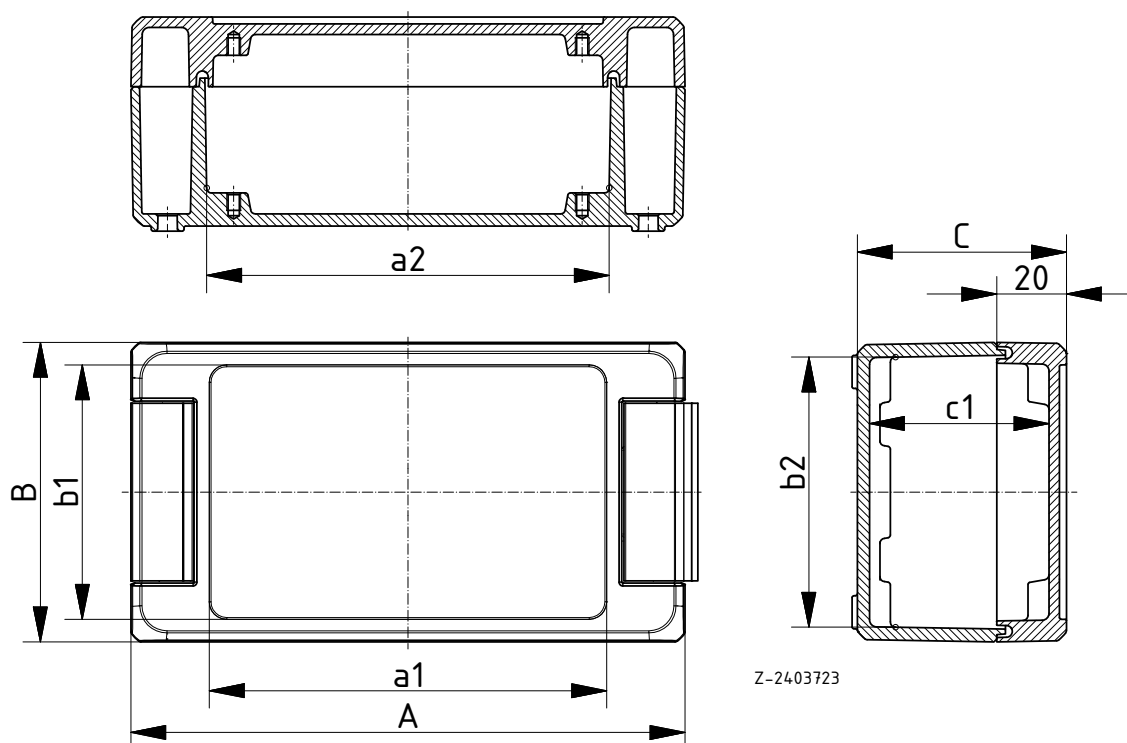
Lieferumfang: Gehäuse inkl. Scharnier und Befestigungsmaterial



## Gehäuse mit Foliendeckel, lichtgrau, scharniert, mit Silikondeckeldichtung

Modell	Best.-Nr.	A	B	C	a1	a2	b1	b2	c1	Farbton
BA 100806 F SIL-7035	00122125.SIL*	121	86	60	75.5	77.5	72.5	77.5	51.5	Lichtgrau
BA 140806 F SIL-7035	00123125.SIL*	159	86	60	113.5	115.5	72.5	77.5	51.5	Lichtgrau
BA 141306 F SIL-7035	00123225.SIL*	159	128	60	113.5	114.5	114.5	118.5	51.5	Lichtgrau
BA 141309 F SIL-7035	00123235.SIL*	159	128	90	113.5	114.5	114.5	118.5	81.5	Lichtgrau
BA 180806 F SIL-7035	00124125.SIL*	199	86	60	153.5	155.5	72.5	77.5	51.5	Lichtgrau
BA 241306 F SIL-7035	00125225.SIL*	259	128	60	213.5	215.5	114.5	119.5	51.5	Lichtgrau
BA 241309 F SIL-7035	00125235.SIL*	259	128	90	213.5	214.5	114.5	118.5	81.5	Lichtgrau
BA 281706 F SIL-7035	00126325.SIL*	299	173	60	253.5	255.5	159.5	164.5	51.5	Lichtgrau
BA 281709 F SIL-7035	00126335.SIL*	299	173	90	253.5	254.5	159.5	163.5	81.5	Lichtgrau
BA 180809 F SIL-7035	00124135.SIL*	199	86	90	153.5	155.5	72.5	77.5	81.5	Lichtgrau

Lieferumfang: Gehäuse inkl. Scharnier und Befestigungsmaterial



Zubehör siehe Ende des Kapitels.



## Bocube Alu | Gehäuse mit glattem Deckel, graphitgrau, scharniert



Gehäuse mit glattem Deckel, graphitgrau, scharniert

Modell	Best.-Nr.	A	B	C	a2	b2	c1
BA 100806-7024	00112124	121	86	60	77.5	77.5	53.5
BA 140806-7024	00113124	159	86	60	115.5	77.5	53.5
BA 141306-7024	00113224	159	128	60	114.5	118.5	53.5
BA 141309-7024	00113234	159	128	90	114.5	118.5	83.5
BA 180806-7024	00114124	199	86	60	155.5	77.5	53.5
BA 241306-7024	00115224	259	128	60	215.5	119.5	53.5
BA 241309-7024	00115234	259	128	90	214.5	118.5	83.5
BA 281706-7024	00116324	299	173	60	255.5	164.5	53.5
BA 281709-7024	00116334	299	173	90	254.5	163.5	83.5
BA 180809-7024	00114134	199	86	90	155.5	77.5	83.5

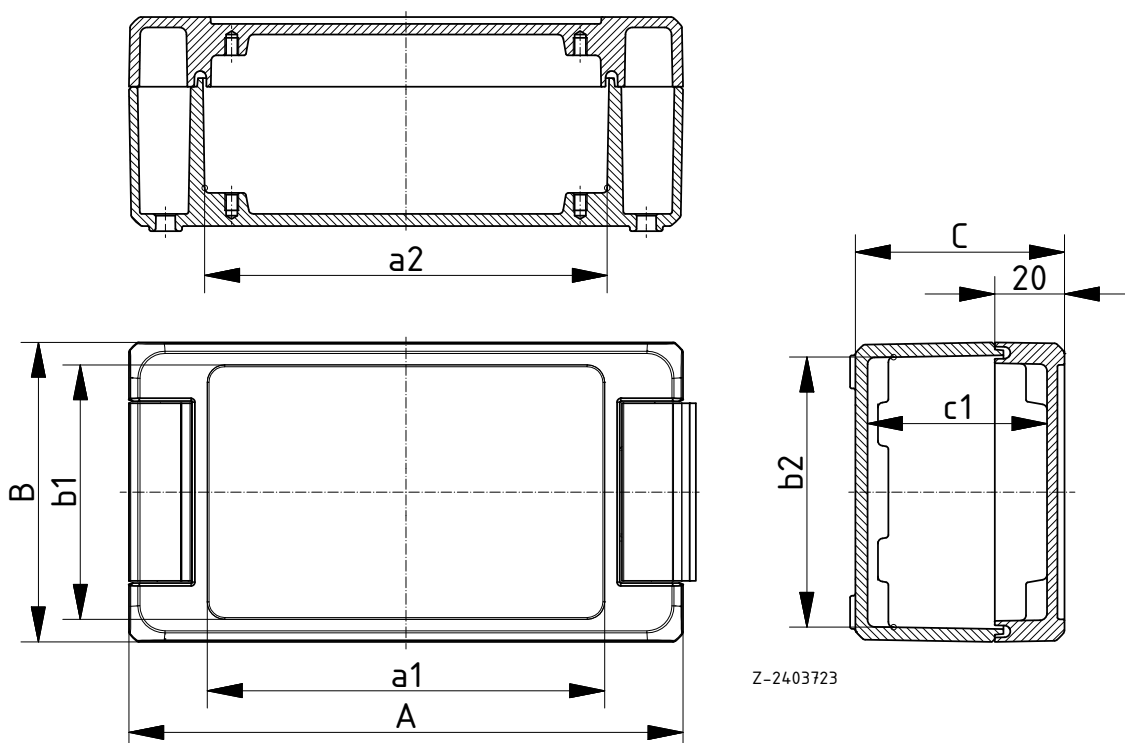
Lieferumfang: Gehäuse inkl. Scharnier und Befestigungsmaterial



Gehäuse mit glattem Deckel, graphitgrau, Abdeckungen eloxiert, scharniert, mit Silikondeckeldichtung

Modell	Best.-Nr.	A	B	C	a2	b2	c1
BA 100806 SIL-7024	00112124.SIL *	121	86	60	77.5	77.5	53.5
BA 140806 SIL-7024	00113124.SIL *	159	86	60	115.5	77.5	53.5
BA 141306 SIL-7024	00113224.SIL *	159	128	60	114.5	118.5	53.5
BA 141309 SIL-7024	00113234.SIL *	159	128	90	114.5	118.5	83.5
BA 180806 SIL-7024	00114124.SIL *	199	86	60	155.5	77.5	53.5
BA 241306 SIL-7024	00115224.SIL *	259	128	60	215.5	119.5	53.5
BA 241309 SIL-7024	00115234.SIL *	259	128	90	214.5	118.5	83.5
BA 281706 SIL-7024	00116324.SIL *	299	173	60	255.5	164.5	53.5
BA 281709 SIL-7024	00116334.SIL *	299	173	90	254.5	163.5	83.5
BA 180809 SIL-7024	00114134.SIL *	199	86	90	155.5	77.5	83.5

Lieferumfang: Gehäuse inkl. Scharnier und Befestigungsmaterial



\* = Lieferbar auf Anfrage.

# Bocube Alu | Gehäuse mit Foliendeckel, graphitgrau, Abdeckungen eloxiert, scharniert

Gehäuse mit Foliendeckel, graphitgrau, Abdeckungen eloxiert, scharniert



Modell	Best.-Nr.	A	B	C	a1	a2	b1	b2	c1
BA 100806 F-7024	00122124	121	86	60	75.5	77.5	72.5	77.5	51.5
BA 140806 F-7024	00123124	159	86	60	113.5	115.5	72.5	77.5	51.5
BA 141306 F-7024	00123224	159	128	60	113.5	114.5	114.5	118.5	51.5
BA 141309 F-7024	00123234	159	128	90	113.5	114.5	114.5	118.5	81.5
BA 180806 F-7024	00124124	199	86	60	153.5	155.5	72.5	77.5	51.5
BA 241306 F-7024	00125224	259	128	60	213.5	215.5	114.5	119.5	51.5
BA 241309 F-7024	00125234	259	128	90	213.5	214.5	114.5	118.5	81.5
BA 281706 F-7024	00126324	299	173	60	253.5	255.5	159.5	164.5	51.5
BA 281709 F-7024	00126334	299	173	90	253.5	254.5	159.5	163.5	81.5
BA 180809 F-7024	00124134	199	86	90	153.5	155.5	72.5	77.5	81.5

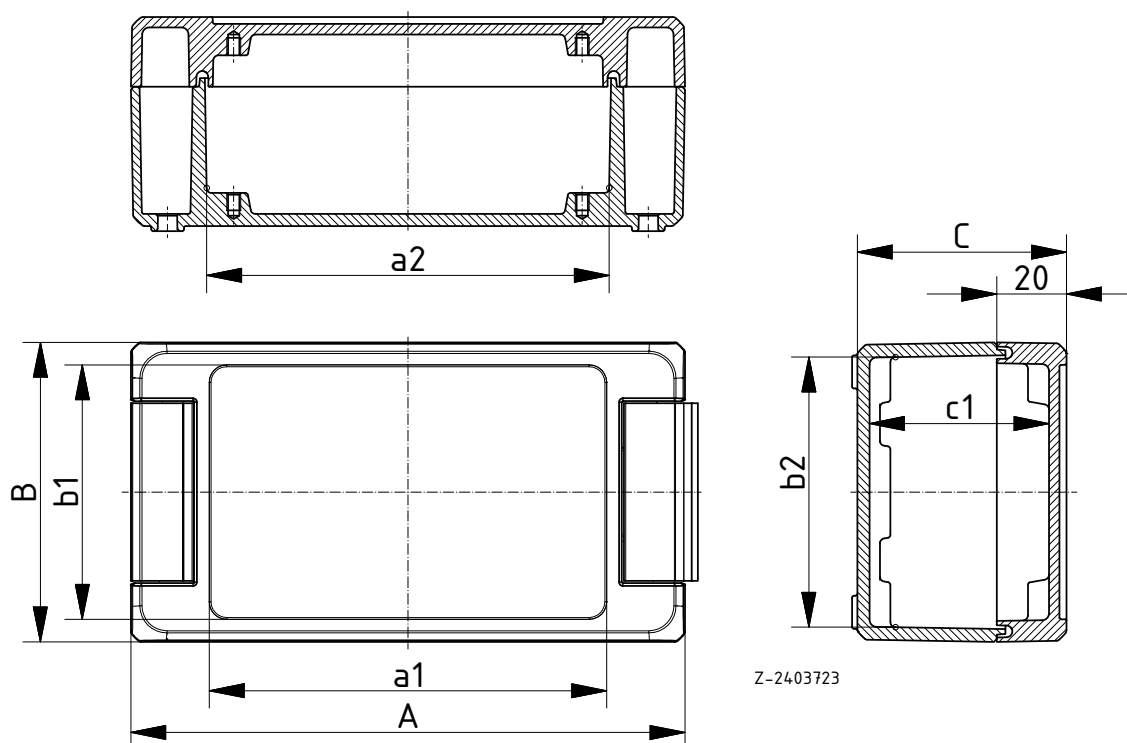
Lieferumfang: Gehäuse inkl. Scharnier und Befestigungsmaterial

Gehäuse mit Foliendeckel, graphitgrau, Abdeckungen eloxiert, scharniert, mit Silikondeckeldichtung



Modell	Best.-Nr.	A	B	C	a1	a2	b1	b2	c1
BA 100806 F SIL-7024	00122124.SIL*	121	86	60	75.5	77.5	72.5	77.5	51.5
BA 140806 F SIL-7024	00123124.SIL*	159	86	60	113.5	115.5	72.5	77.5	51.5
BA 141306 F SIL-7024	00123224.SIL*	159	128	60	113.5	114.5	114.5	118.5	51.5
BA 141309 F SIL-7024	00123234.SIL*	159	128	90	113.5	114.5	114.5	118.5	81.5
BA 180806 F SIL-7024	00124124.SIL*	199	86	60	153.5	155.5	72.5	77.5	51.5
BA 241306 F SIL-7024	00125224.SIL*	259	128	60	213.5	215.5	114.5	119.5	51.5
BA 241309 F SIL-7024	00125234.SIL*	259	128	90	213.5	214.5	114.5	118.5	81.5
BA 281706 F SIL-7024	00126324.SIL*	299	173	60	253.5	255.5	159.5	164.5	51.5
BA 281709 F SIL-7024	00126334.SIL*	299	173	90	253.5	254.5	159.5	163.5	81.5
BA 180809 F SIL-7024	00124134.SIL*	199	86	90	153.5	155.5	72.5	77.5	81.5

Lieferumfang: Gehäuse inkl. Scharnier und Befestigungsmaterial



Zubehör siehe Ende des Kapitels.



## Bocube Alu | Zubehör



### Wandlaschen

Modell	Best.-Nr.	Farbton	Hinweis
BA WL 08 - 7035	00500105	Lichtgrau	Für BA ..08..
BA WL 08 - 7024	00500104	Graphitgrau	Für BA ..08..
BA WL 13 - 7035	00500205	Lichtgrau	Für BA ..13..
BA WL 13 - 7024	00500204	Graphitgrau	Für BA ..13..
BA WL 17 - 7035	00500305	Lichtgrau	Für BA ..17..
BA WL 17 - 7024	00500304	Graphitgrau	Für BA ..17..

Lieferumfang: 2 Wandlaschen, 4 Schrauben

Hinweis: In Vorbereitung; Details bei Verfügbarkeit unter [www.bopla.de](http://www.bopla.de)



### Schnellverschluss

Modell	Best.-Nr.	Farbton	Hinweis
BA 08 SV-7035	00430105	Lichtgrau	Für BA ..08..
BA 13 SV-7035	00430205	Lichtgrau	Für BA ..13..
BA 17 SV-7035	00430305	Lichtgrau	Für BA ..17..
BA 08 SV-C-0	00430109	eloxiert	Für BA ..08..
BA 13 SV-C-0	00430209	eloxiert	Für BA ..13..
BA 17 SV-C-0	00430309	eloxiert	Für BA ..17..

Lieferumfang: Schnellverschluss

Hinweis: IP-Schutzart (max. IP 66 / IP 67) nur bei geschlossenem Schnellverschluss gewährleistet! Montage erfolgt alternativ zur Gehäuseverschraubung und Abdeckung. Schlagfestigkeit IK 07 nach IEC 62262 (max. IP66 / IP67)



### Druckausgleichsmembrane DAE

Modell	Best.-Nr.	Hinweis
DAE-D11	52011000	selbstklebende Membrane ø 11 mm

Lieferumfang: 5 Stück

Hinweis: Luft, die bei Abkühlung ein Vakuum im Gehäuse erzeugt, kann Feuchtigkeit durch die Dichtung in das Gehäuse saugen, so dass ein IP-Schutz nicht mehr gewährleistet ist. Zum Ausgleich dieser Druckschwankungen durch Temperaturunterschiede ist das DAE einsetzbar. Die Bearbeitung des Gehäuses, sowie die Montage auf Anfrage.



### Montageplatten, Hartpapier, 2 mm

Modell	Best.-Nr.	Hinweis
BA MH 1008	00602100	Für BA 1008..
BA MH 1408	00603100	Für BA 1408..
BA MH 1413	00603200	Für BA 1413..
BA MH 1808	00604100	Für BA 1808..
BA MH 2413	00605200	Für BA 2413..
BA MH 2817	00606300	Für BA 2817..

Lieferumfang: 1 Montageplatte

Hinweis: Befestigungsschrauben Best.-Nr. [59005049](#) bitte separat bestellen. Montageplatten in Stahlblech verzinkt auf Anfrage.



### Tragschienen DIN EN 60715 TH 15, Stahl verzinkt

Modell	Best.-Nr.	Hinweis
TS 15	22150702	Für BA 1008..
TS 15	22151102	Für BA 1408.., BA 1413..
TS 15	22151502	Für BA 1808..
TS 15	22151902	Für BA 2413..
TS 15	22152302	Für BA 2817..

Lieferumfang: 1 Tragschiene

\* = Lieferbar auf Anfrage.

## Bocube Alu | Zubehör

### Tragschienen DIN EN 60715 G 32, Stahl verzinkt

Modell	Best.-Nr.	Hinweis
TS 32	22320702	Für BA 1008..
TS 32	22321102	Für BA 1408.., BA 1413..
TS 32	22321502	Für BA 1808..
TS 32	22321902	Für BA 2413..
TS 32	22322302	Für BA 2817..

Lieferumfang: 1 Tragschiene



### Tragschienen DIN EN 60715 TH 35, Stahl verzinkt

Modell	Best.-Nr.	Hinweis
TS 35	22350702	Für BA 1008..
TS 35	22351102	Für BA 1408.., BA 1413..
TS 35	22351502	Für BA 1808..
TS 35	22351902	Für BA 2413..
TS 35	22352302	Für BA 2817..

Lieferumfang: 1 Tragschiene



### Griffset, Aluminium pulverbeschichtet, silber

Modell	Best.-Nr.	Hinweis
BA GR 08-9006	00510106*	Für BA ..08..
BA GR 13-9006	00510206*	Für BA ..13..
BA GR 17-9006	00510306*	Für BA ..17..

Lieferumfang: 2 Griffe, inkl. Montagematerial

Hinweis: Die Bearbeitung des Gehäuses, sowie die Montage auf Anfrage.

