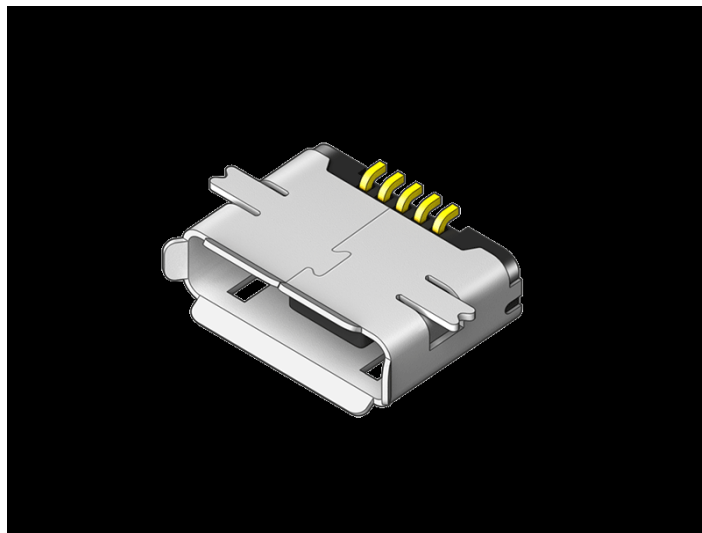


**Bestellnummer: 712-2-S-BS0**

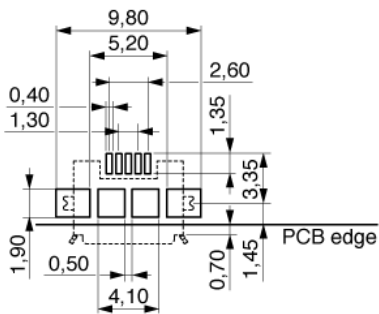
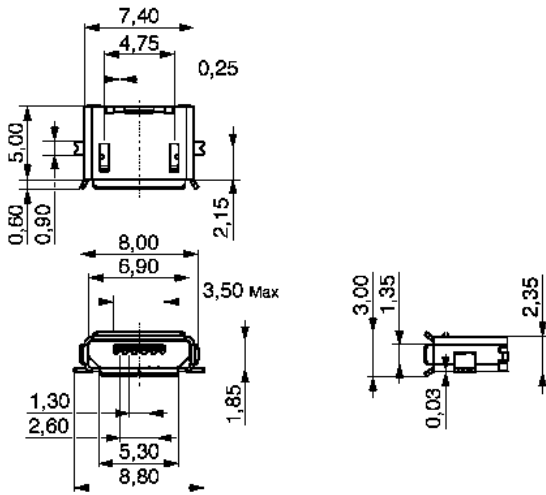
13) USB

Serie: **712**

Micro-USB

Typ AB für SMD Montage.

Leiterplattenanschluß	SMD Gull Wing
Ausrichtung zu PCB	Parallel
Polzahl	5
Material Kontakt	Phosphor Bronze
Veredelung Kontakt	Selektiv Au
Nennstrom	1,0 A für Pin 1 bis 5 oder 1,8 A für Pin 1 und 5 und 0,5 A für Pin 2 bis 4
Nennspannung	30 V <sub>RMS</sub> / V <sub>DC</sub>
Durchschlagspannung	100 V <sub>RMS</sub> für 1 Minute
Betriebstemperatur	-30°C bis +80°C
Max.-Prozesstemperatur	260°C für 10 Sekunden
Verpackung	Standard

**Bestellnummer: 712-2-S-BS0**

MPE Garry GmbH  
Schäfflerstraße 13  
87629 Füssen/Germany

Telefon: +49 (0) 83 62 / 91 56-0  
Fax: +49 (0) 83 62 / 91 56-500  
E-Mail: [vk@mpe-connector.de](mailto:vk@mpe-connector.de)

Erstellungsdatum: 20.08.2014 Internet: [http://www.mpe-connector.de/index.php?lang=de&menu=4&s\\_product=712-2-S-BS0](http://www.mpe-connector.de/index.php?lang=de&menu=4&s_product=712-2-S-BS0)