

Geschlossener Sicherungshalter, 5 x 20 mm, Schlitz/Fingergrip, Schnapp stufenlos, 1.0 - 3.0 mm, IEC 60335-1



Schnappbefestigung
 von Frontseite
 Horizontal mit Fingergrip
 Fingergrip

250 VAC · 2.5W/10A (VDE) · 500V · 16A (UL/CSA)

Siehe unten:
[Zulassungen und Konformitäten](#)

Beschreibung

- Plattendicke 1.0 - 3.0 mm, Schnapp stufenlos
- Kompaktes Design
- Weisse Ausführung auf Anfrage

Anwendungen

- Haushaltsgeräte
- Medizinalgeräte

Weblinks

[PDF-Datenblatt](#), [HTML-Datenblatt](#), [Allgemeine Produktinformation](#), [Distributor-Stock-Check](#), [Detailanfrage zu Typ](#), [Microsite](#)

Technische Daten

Berührungsschutz Kategorie	PC2
Sicherungseinsatz	5 x 20 mm
Montage	Einbau in Platten, frontseitig
Befestigung	Schnapp
Klemme	Löt / Steck 4.8 x 0.5 mm
Nennspannung	250 VAC , 500V (UL/CSA)
Nennstrom	10A (VDE), 16A (UL/CSA)
Nennleistungsaufnahme IEC	2.5 W / 10A @ Tu 23°C
Schutzgrad	IP40
Schutzklasse	Geeignet für Geräte der Schutzklasse I gemäss IEC 61140
Zulässige Umgebungstemp.	-40°C bis 85°C
Klimakategorie	40/085/21 gemäss IEC 60068-1
Material: Sockel	Thermoplast, schwarz, UL 94V-0
Material: Anschlüsse	Kupferlegierung, verzinkt
Einzelgewicht	5.3 g
Lagerbedingungen	0°C bis 60°C, max. 70% r.F.
Stempelung	 Typ, Nennspannung, Nennleistung/ Strom, Plattendicke, Prüfzeichen

Lötverfahren	Hand Lötprofil
Lötbarkeit	350°C / 2 sec gemäss IEC 60068-2-20, Test Ta, Methode 2
Lötwärmebeständigkeit	350°C / 10 sec gemäss IEC 60068-2-20, Test Tb, Methode 2
Lötbarkeit	350°C / 2 sec gemäss IEC 60068-2-20, Test Ta, Methode 2
Kontaktwiderstand	≤ 10 mΩ bei 100 mA gemäss IEC 60127-6
Spannungsfestigkeit	> 3kV > 4kV zwischen L/N-PE (50Hz: 1 min)
Stossspannungsfestigkeit	> 2.5 kV zwischen L-N > 6kV zwischen L/N-PE
Isolationswiderstand	> 10 MΩ zwischen L-N > 100 MΩ zwischen L/N-PE (500 VDC: 1 min)
Überspannungskategorie	III gemäss IEC 60664-1
Verschmutzungsgrad	3 gemäss IEC 60664-1
Vibrationsbeständigkeit	gemäss IEC 60068-2-6, Test Fc
Plattendicke	1.0 - 3.0 mm

Zulassungen und Konformitäten

Detaillierte Informationen zu Zulassungen, Normanforderungen, Verwendungshinweisen und Prüfdetails finden Sie in [Details über Zulassungen](#)

SCHURTER Produkte sind grundsätzlich für den Einsatz im industriellen Umfeld ausgelegt. Sie verfügen über Zulassungen unabhängiger Prüfstellen gemäss nationaler und internationaler Normen.

Produkte mit spezifischen Eigenschaften und Anforderungen wie sie etwa im Bereich Automotive nach IATF 16949, der Medizintechnik gemäss ISO 13485 oder in der Luft- und Raumfahrt gefordert werden, können ausschliesslich mit kundenspezifischen, individuellen Vereinbarungen durch SCHURTER angeboten werden.

Zulassungen




Durch das Zulassungszeichen bescheinigen die Prüfstellen die Einhaltung der sicherheitstechnischen Anforderungen, die an elektronische Produkte gestellt werden.

Zulassung Referenztyp: FPG3

Zulassungslogo	Zertifikat	Zulassungsstelle	Beschreibung
	VDE Zulassungen	VDE	VDE Ausweisnummer: 127216
	UL Zulassungen	UL	UL Ausweisnummer: E39328
	KTL Zulassungen	KTL	Korea Testing Laboratory



Produktnormen

Produktnormen, welche referenziert werden

Organisation	Design	Norm	Beschreibung
	Ausgelegt gemäss	IEC 60127-6	Geräteschutzsicherungen - Teil 6: G-Sicherungshalter für G-Sicherungseinsätze
	Ausgelegt gemäss	UL 4248-1	Industrielle Regeleinrichtungen
	Ausgelegt gemäss	CSA C22.2 no. 4248.1	Industrielle Regeleinrichtungen





Anwendungsnormen

Anwendungsnormen, in welchen die Produkte entsprechend verwendet werden können

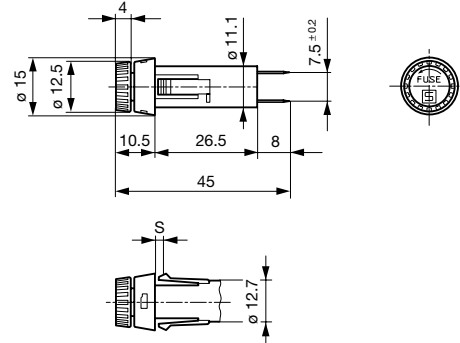
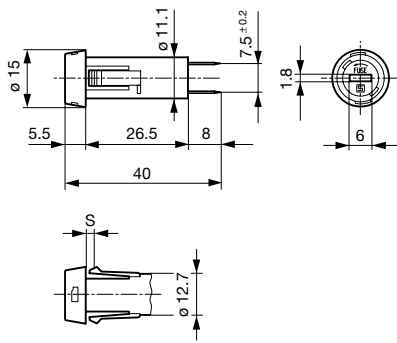
Organisation	Design	Norm	Beschreibung
	Ausgelegt für Anwendungen gemäss	IEC/UL 62368-1	Einrichtungen für Audio/Video-, Informations- und Kommunikationstechnik - Teil 1: Sicherheitsanforderungen
	Ausgelegt für Anwendungen gemäss	IEC 60335-1	Sicherheit elektrischer Geräte für den Hausgebrauch und ähnliche Zwecke. Erfüllt die Anforderungen für Geräte in unbeaufsichtigtem Betrieb. Dies beinhaltet die verschärften Glühdrahtanforderungen nach IEC 60695-2-11 oder -12 & -13.

Konformitäten

Das Produkt ist konform mit folgenden Richtlinien

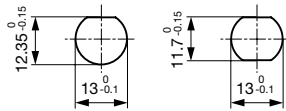
Identifikation	Details	Aussteller	Beschreibung
	CE-Konformitätserklärung	SCHURTER AG	Die CE-Kennzeichnung erklärt, dass das Produkt gemäss der EU-Vordnung 765/2008 den geltenden Anforderungen genügt, die in den Harmonisierungsrechtsvorschriften der Gemeinschaft über ihre Anbringung festgelegt sind.
	UKCA-Konformitätserklärung	SCHURTER AG	Die UKCA-Kennzeichnung erklärt, dass das Produkt gemäss dem Britischen Amendment zur Verordnung (EC) 765/2008 den geltenden Anforderungen genügt.
	RoHS	SCHURTER AG	Richtlinie RoHS 2011/65/EU, Ergänzung (EU) 2015/863
	China RoHS	SCHURTER AG	Das Gesetz SJ/T 11363-2006 (China RoHS) ist seit dem 1. März 2007 in Kraft. Ähnlich wie bei der EU-Richtlinie RoHS.
	REACH	SCHURTER AG	Am 1. Juni 2007 trat die Verordnung (EG) Nr. 1907/2006 zur Registrierung, Bewertung, Zulassung und Beschränkung chemischer Stoffe 1 (kurz: "REACH") in Kraft.
	White Paper Glühdrahtprüfung	SCHURTER AG	Erfüllt die Anforderungen von IEC 60335-1 für Geräte in unbeaufsichtigtem Betrieb. Dies beinhaltet die verschärften Glühdrahtanforderungen nach IEC 60695-2-11 oder -12 & -13.

Dimension [mm] 40 mm



Varianten 3101.0030, 3101.0230, 3101.0031 und 3101.0331
 s = Plattendicke (siehe Variantentabelle)

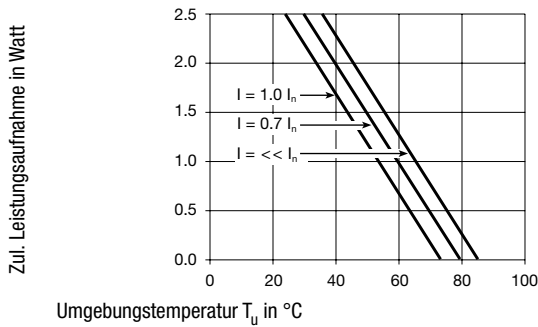
Varianten Fingergrip 3101.0035, 3101.0235, 3101.0036 und 3101.0336
 s = Plattendicke (siehe Variantentabelle)



Durchbrüche in Montageplatte

Derating Kurven

nach IEC



Alle Varianten

Halter	Kappe	Plattendicke s [mm]	Klemme	Farbe Halter	Material	Bestell-Nummer
●	mit Schlitz	1.0 - 1.8mm	Löt	schwarz	Thermoplast	3101.0030
●	mit Schlitz	1.0 - 1.8mm	Steck 4.8 x 0.5 mm	schwarz	Thermoplast	3101.0230
●	mit Schlitz	2.0 - 3.0mm	Löt	schwarz	Thermoplast	3101.0031
●	mit Schlitz	2.0 - 3.0mm	Steck 4.8 x 0.5 mm	schwarz	Thermoplast	3101.0331
●	Fingergrip	1.0 - 1.8mm	Löt	schwarz	Thermoplast	3101.0035
●	Fingergrip	1.0 - 1.8mm	Steck 4.8 x 0.5 mm	schwarz	Thermoplast	3101.0235
●	Fingergrip	2.0 - 3.0mm	Löt	schwarz	Thermoplast	3101.0036
●	Fingergrip	2.0 - 3.0mm	Steck 4.8 x 0.5 mm	schwarz	Thermoplast	3101.0336

■ Oft verkauft.

Sie können die Verfügbarkeit all unserer Produkte in Echtzeit prüfen: <https://www.schurter.com/de/Stock-Check/Produktverfuegbarkeit-SCHURTER>

Verpackungseinheit

Kartonschachtel 186 x 91 x 91 mm (100 St.)

Die im Dokument aufgeführten Spezifikationen, Beschreibungen und Darstellungen basieren auf aktuellen Informationen. Änderungen sind vorbehalten. Die dargestellten Angaben werden als korrekt und zuverlässig angesehen. Allerdings sollten Anwender jedes ausgewählte Produkt unabhängig davon für ihre eigenen Anwendungen beurteilen und testen.