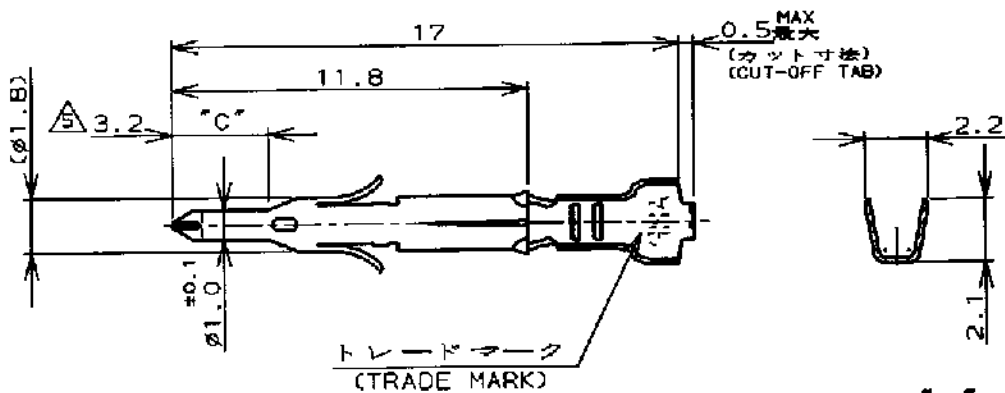


RELEASED FOR PUBLICATION

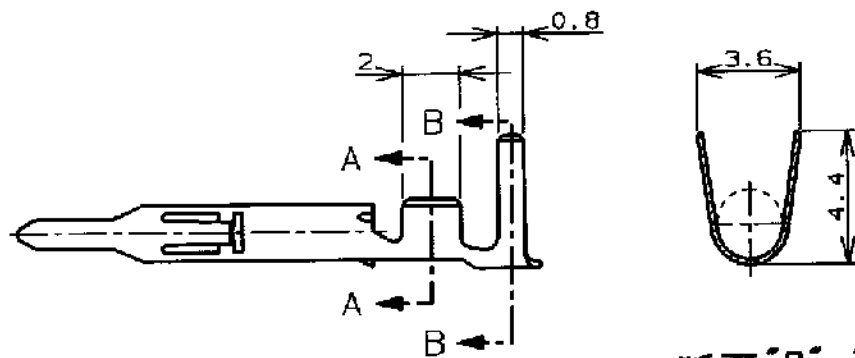
THIS DRAWING IS UNPUBLISHED.

BY COPYRIGHT

REVISONS		ECO	DATE	DWN	APVD
J					
	P	LYR	DESCRIPTION		
		C1	REVISED PER ECO-11-005294	05APR11	RK HMR



断面 "A" - "A"
(SECT.)



断面 "B" - "B"
(SECT.)

注記;

1. 使用ハウジングはキャップ及びプラグ
2. 製品規格 108-5138
3. 取付適用規格 114-5050
4. 取扱い説明書 IS-105J
5. 全面ニッケルめっき上の領域 "C" に 0.76µm 最小の金めっきを施す。
6. 2本圧着の被覆外径は、3.4mm 最大。

NOTES;

1. APPLICABLE HOUSING ; CAP AND PLUG.
2. PRODUCT SPECIFICATION 108-5138
3. APPLICATION SPECIFICATION 114-5050
4. INSTRUCTION SHEET IS-105J
5. SELECTIVE GOLD PLATED AREA "C" 0.76µm MIN THK OVER NI PLATED.
6. DOUBLE CRIMPING INSURATION DIA 3.4mm MAX.

	錫めっき付・燐青銅 (PRE-TIN · PHOS BRO)	-4	-4
	金めっき・黄銅 (GOLD PLATE · BRASS) 5	-3	-3
170361, 170362 170365, 170366	錫めっき付・黄銅 (PRE-TIN · BRASS)	170360-1	170354-1
嵌合相手型番 (MATING P/N)	材料・仕上 (MATERIAL · FINISH)	連鎖状端子型番 (STRIP P/N)	型番 (P/N)

WIRE RANGE
適合電線断面積
0.30-0.89mm² (AWG #22-#18)

INSULATION DIA
被覆外径
1.5~2.4mm

DIMENSIONS,
単位 概
mm

DWN 7. Yamamoto 11 JUN 98

MATERIAL 表参照
材料 (SEE TABLE) 0.2t

FINISH 表参照
仕上 (SEE TABLE)

TOLERANCES UNLESS
OTHERWISE SPECIFIED:

CHK M. Glan 15 JUN 98

STE TE Connectivity

一般公差

APVD M. Glan 15 JUN 98

±0.4, ±1°0'

PRODUCT SPEC
製品規格
注記参照 (SEE NOTES) 2

NAME
名称
ミニユニバーサルメイトンロックピンコンタクト ばら状端子
MINI UNIVERSAL MATE-N-LOK PIN CONTACT LOOSE PIECE

APPLICATION SPEC
取付適用規格
注記参照 (SEE NOTES) 3

SIZE A4 CAGE CODE 00779 DRAWING NO. C-170364

WEIGHT

SCALE 1 OF 1 REV C1

CUSTOMER DRAWING

参考 面