

# Morsetti per C.S. carrello

## Terminal blocks for P.C.B. rising clamp

Blocs de jonction C.I. étrier remontant

Printklemmen Liftprinzip

<b>Passo</b> Pas	<b>Pitch</b> Rastermaß	mm
<b>Tensione nominale</b> Tension nominale	<b>Rated Voltage</b> Bemessungsspannung	V
<b>Corrente nominale</b> Intensité nominale	<b>Rated Current</b> Bemessungsstrom	A
<b>Tipo cavi</b> Type du conducteur	<b>Types of cables</b> Leitungstypen	
<b>Sezione nominale</b> Section nominale	<b>Nominal cross section</b> Nennquerschnitt	mm <sup>2</sup> AWG
<b>Lunghezza spelatura</b> Longueur de dénudage	<b>Stripping length</b> Abisolierlänge	mm
<b>Coppia di torsione</b> Couple de serrage	<b>Torque</b> Drehmoment	Nm Lb-in
<b>Temperatura</b> Température	<b>Temperature</b> Temperatur	°C
<b>Corpo isolante</b> Corps isolant	<b>Housing</b> Isolierkörper	
<b>Vite Imperdibile</b> Vis Imperdable	<b>Captive Screw</b> Unverlierbare Schraube	

	<b>IMQ</b>	EN60998
	<b>VDE</b>	EN60998
	<b>cUL</b>	UL1059 + C22.2 n°158

<b>Poli</b> Pôles	<b>Poles</b> Polzahl	X
<b>Colore standard</b> Coloris standard	<b>Standard colour</b> Standardfarbe	Y
<b>Altri dati</b> Autres données	<b>Other information</b> Weitere Informationen	Pag Seite

<b>Ordinazione</b> Référence de commande	<b>How to order</b> Bestellschlüssel				
<b>MRT5 P5 / X</b>	<b>SQ Y N...</b>				
<b>Tipo</b> Type	<b>Passo</b> Pitch	<b>Poli</b> Poles	<b>Versione</b> Version	<b>Colori</b> Couleurs	<b>Numerazione</b> Marquage
Type	Pas	Pôles	Version	Farben	Bedruckung
Typ	Rastermaß	Polzahl	Version	Farben	Bedruckung

<b>Altri colori a richiesta</b> Autres couleurs sur demande	<b>Other colours on demand</b> Andere Farben bei Bedarf				

# MRT5 MRT5..SQ

Modulo componibile Elements modulaires Interlocking modules Zusammensteckbare Blöcke

Poli Pôles Poles Polzahl 2/3

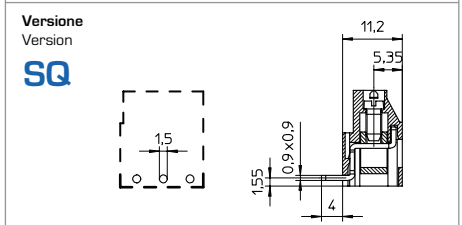
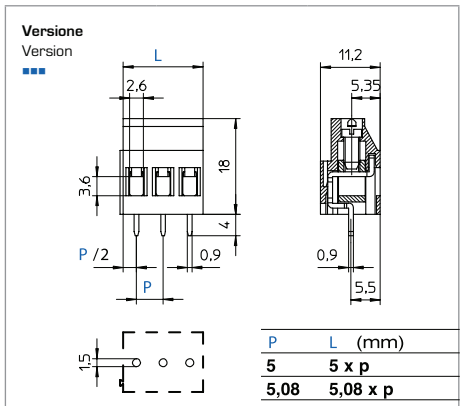


<b>5</b>	<b>5,08</b>
<b>320</b>	
<b>24</b>	

0,2 ÷ 4 30 ÷ 12	0,2 ÷ 2,5 30 ÷ 12	0,2 ÷ 2,5 30 ÷ 12
<b>6</b>		
<b>0,5</b>	/	<b>5</b>
<b>110</b>		
<b>PA - UL 94 VO</b>		
<b>M3</b>		
	<b>0,6 x 3,5</b>	

<b>V</b>	<b>A</b>	<b>mm<sup>2</sup>/AWG</b>
<b>450</b>	<b>24</b>	<b>0,5 ÷ 2,5</b>
<b>450</b>	<b>24</b>	<b>0,5 ÷ 2,5</b>
<b>300</b>	<b>16</b>	<b>24 ÷ 12</b>

<b>min 2 - max...</b>
<b>VE</b>
<b>D/A1</b>



# MRT5..DP

Modulo componibile Elements modulaires Interlocking modules Zusammensteckbare Blöcke

Poli Pôles Poles Polzahl 2/3

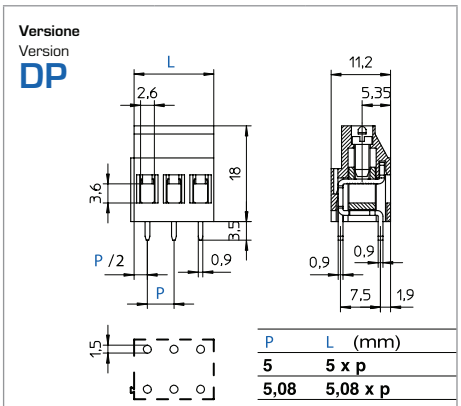


<b>5</b>	<b>5,08</b>
<b>320</b>	
<b>24</b>	

0,2 ÷ 4 30 ÷ 12	0,2 ÷ 2,5 30 ÷ 12	0,2 ÷ 2,5 30 ÷ 12
<b>6</b>		
<b>0,5</b>	/	<b>5</b>
<b>110</b>		
<b>PA - UL 94 VO</b>		
<b>M3</b>		
	<b>0,6 x 3,5</b>	

<b>V</b>	<b>A</b>	<b>mm<sup>2</sup>/AWG</b>
<b>450</b>	<b>24</b>	<b>0,5 ÷ 2,5</b>
<b>450</b>	<b>24</b>	<b>0,5 ÷ 2,5</b>
<b>300</b>	<b>16</b>	<b>24 ÷ 12</b>

<b>min 2 - max...</b>
<b>VE</b>
<b>D/A1</b>



## MRT5

## MRT5..SQ

Modulo componibile  
Elements modulaires

Interlocking modules  
Zusammensteckbare Blöcke

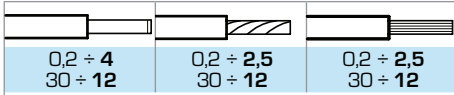
Poli Pôles 2/3  
Poles Polzahl



7,5 7,62

500

24



6

0,5

110

PA - UL 94 VO

M3

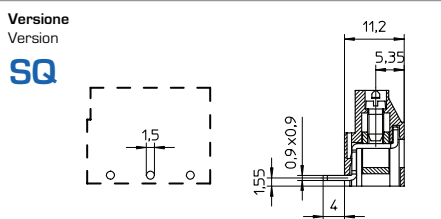
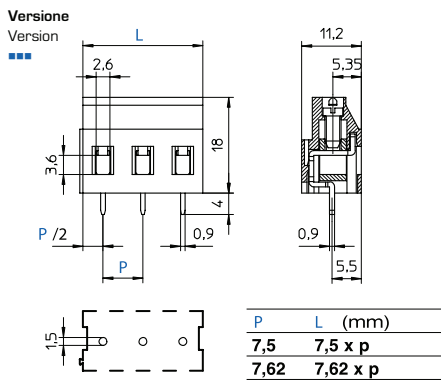
⊕ 0,6 x 3,5

V	A	mm <sup>2</sup> /AWG
750	24	0,5 ÷ 2,5
750	24	0,5 ÷ 2,5
300	16	24 ÷ 12

min 2 - max...

VE

D/A1



## MRT5..DP

Modulo componibile  
Elements modulaires

Interlocking modules  
Zusammensteckbare Blöcke

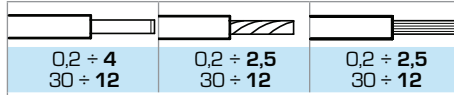
Poli Pôles 2/3  
Poles Polzahl



7,5 7,62

500

24



6

0,5

110

PA - UL 94 VO

M3

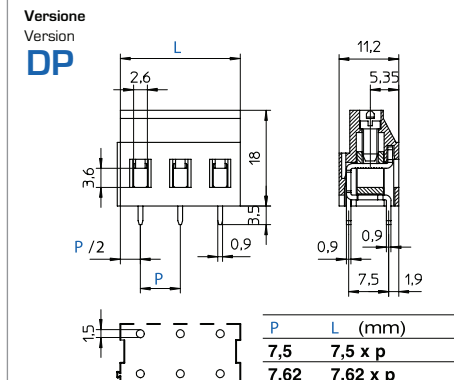
⊕ 0,6 x 3,5

V	A	mm <sup>2</sup> /AWG
750	24	0,5 ÷ 2,5
750	24	0,5 ÷ 2,5
300	16	24 ÷ 12

min 2 - max...

VE

D/A1



## MRT5

## MRT5..SQ

Modulo componibile  
Elements modulaires

Interlocking modules  
Zusammensteckbare Blöcke

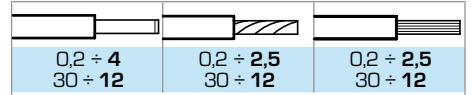
Poli Pôles 1/2  
Poles Polzahl



10 10,16

630

24



6

0,5

110

PA - UL 94 VO

M3

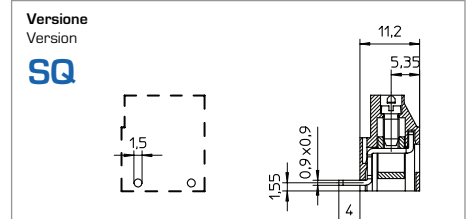
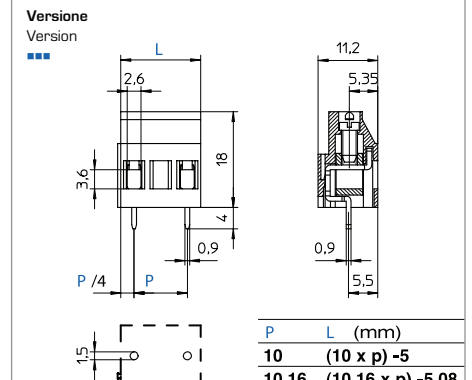
⊕ 0,6 x 3,5

V	A	mm <sup>2</sup> /AWG
750	24	0,5 ÷ 2,5
750	24	0,5 ÷ 2,5
300	16	24 ÷ 12

min 2 - max...

VE

D/A1



# Morsetti per C.S. carrello

## Terminal blocks for P.C.B. rising clamp

Blocs de jonction C.I. étrier remontant

Printklemmen Liftprinzip

<b>Passo</b> Pas	<b>Pitch</b> Rastermaß	mm
<b>Tensione nominale</b> Tension nominale	<b>Rated Voltage</b> Bemessungsspannung	V
<b>Corrente nominale</b> Intensité nominale	<b>Rated Current</b> Bemessungsstrom	A

<b>Tipo cavi</b> Type du conducteur	<b>Types of cables</b> Leitungstypen	
<b>Sezione nominale</b> Section nominale	<b>Nominal cross section</b> Nennquerschnitt	mm <sup>2</sup> AWG
<b>Lunghezza spelatura</b> Longueur de dénudage	<b>Stripping length</b> Abisolierlänge	mm
<b>Coppia di torsione</b> Couple de serrage	<b>Torque</b> Drehmoment	Nm Lb-in
<b>Temperatura</b> Température	<b>Temperature</b> Temperatur	°C
<b>Corpo isolante</b> Corps isolant	<b>Housing</b> Isolierkörper	
<b>Vite Imperdibile</b> Vis Imperdable	<b>Captive Screw</b> Unverlierbare Schraube	

	<b>IMQ</b>	EN60998
	<b>VDE</b>	EN60998
	<b>cUL</b>	UL1059 + C22.2 n°158

<b>Poli</b> Pôles	<b>Poles</b> Polzahl	X
<b>Colore standard</b> Coloris standard	<b>Standard colour</b> Standardfarbe	Y
<b>Altri dati</b> Autres données	<b>Other information</b> Weitere Informationen	Pag Seite

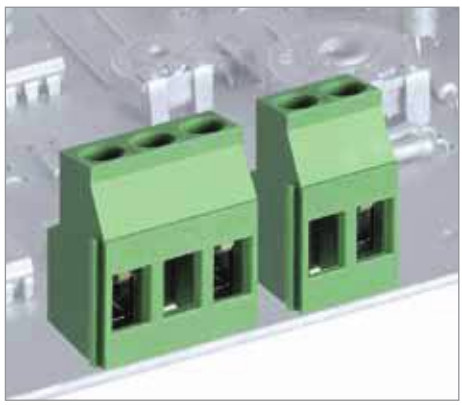
<b>Ordinazione</b> Référence de commande	<b>How to order</b> Bestellschlüssel
<b>MRT5 P10 / X</b>	<b>DP Y N...</b>
<b>Tipo</b> Type	<b>Versione</b> Version
<b>Passo</b> Pitch	<b>Colori</b> Colors
<b>Poli</b> Poles	<b>Colori</b> Couleurs
<b>Poli</b> Poles	<b>Colori</b> Farben
<b>Passo</b> Pitch	<b>Colori</b> Bedruckung

<b>Altri colori a richiesta</b> Autres couleurs sur demande	<b>Other colours on demand</b> Andere Farben bei Bedarf

# MRT5..DP

Modulo componibile / Interlocking module  
Elements modulaires / Zusammensteckbare Blöcke

<b>Poli</b> Poles	<b>Poles</b> Polzahl	1/2
----------------------	-------------------------	-----

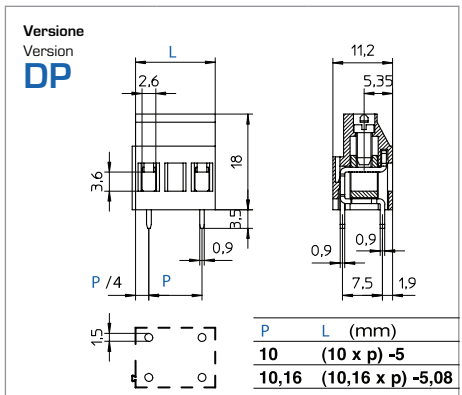


<b>10</b>	<b>10,16</b>
<b>630</b>	
<b>24</b>	

0,2 ÷ 4 30 ÷ 12	0,2 ÷ 2,5 30 ÷ 12	0,2 ÷ 2,5 30 ÷ 12
<b>6</b>		
<b>0,5</b>	/	<b>5</b>
<b>110</b>		
<b>PA - UL 94 VO</b>		
<b>M3</b>		
	<b>0,6 x 3,5</b>	

<b>V</b>	<b>A</b>	<b>mm<sup>2</sup>/AWG</b>
<b>750</b>	<b>24</b>	<b>0,5 ÷ 2,5</b>
<b>750</b>	<b>24</b>	<b>0,5 ÷ 2,5</b>
<b>300</b>	<b>16</b>	<b>24 ÷ 12</b>

<b>min 2 - max...</b>
<b>VE</b>
<b>D/A1</b>



# MRT15 MRT15..SQ

Blocco unico / Single block  
Monobloc / Einzelblock

<b>Poli</b> Pôles	<b>Poles</b> Polzahl	2/24
----------------------	-------------------------	------



<b>5</b>	<b>5,08</b>
<b>320</b>	
<b>24</b>	

0,2 ÷ 4 30 ÷ 12	0,2 ÷ 2,5 30 ÷ 12	0,2 ÷ 2,5 30 ÷ 12
<b>6</b>		
<b>0,5</b>	/	<b>5</b>
<b>110</b>		
<b>PA - UL 94 VO</b>		
<b>M3</b>		
	<b>0,6 x 3,5</b>	

<b>V</b>	<b>A</b>	<b>mm<sup>2</sup>/AWG</b>
<b>450</b>	<b>24</b>	<b>0,5 ÷ 2,5</b>
<b>450</b>	<b>24</b>	<b>0,5 ÷ 2,5</b>
<b>300</b>	<b>16</b>	<b>30 ÷ 12</b>

<b>min 2 - max 24</b>
<b>VE</b>
<b>D/A1</b>

