



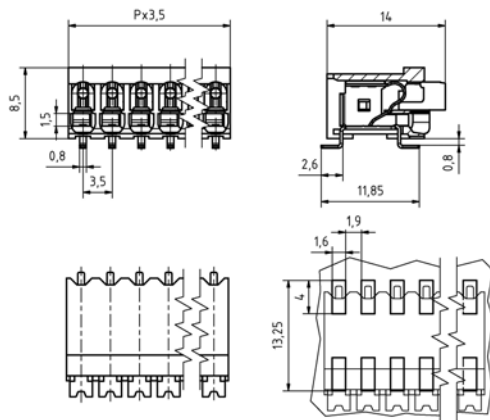
Technische Daten

Anschlussquerschnitte		Isolierstoff	
eindrähtig (starr) min	0.2 mm ²	Material	PA
eindrähtig (starr) max	1.5 mm ²	Brennbarkeitsklasse	UL 94 V-0
feindrähtig (flexibel) min	0.2mm ²	Temperaturen	
feindrähtig (flexibel) max	1.5 mm ²	Arbeitstemperatur (ohne mech. Belastung)	-40 °C - 105 °C
feindrähtig (mit Aderendhülse) min	0.25 mm ²	Lagertemperatur	-40 °C - 105 °C
feindrähtig (mit Aderendhülse) max	0.75 mm ²	Wellenlötverfahren	
Maße		Löttemperatur, empfohlen	260 °C
Absolierlänge	10.0 mm	Peaklötdauer, empfohlen	3-4 s
Bohrlochdurchmesser	1.2 mm	Reflowprozess	
Werkstoffe		Löttemperatur, empfohlen	217 - 245 °C
Lötflanke	Kupferlegierung	Peaklötdauer, empfohlen	60 s
Klemmfeder	Edelstahl		

Farben

SCHWARZ, RAL 9011

Farben nach RAL, Farbabweichungen sind produktionsbedingt.

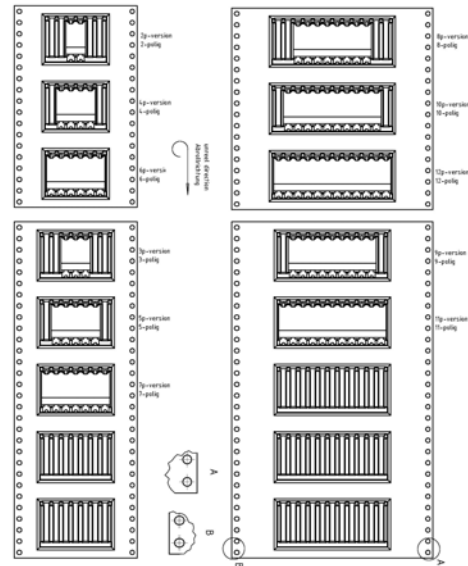


Bestelldaten (Rastermaß 3.5 mm)

Polzahl	Breite (mm)	Artikelbezeichnung	Artikelnummer	VPE
2	7.00	AK4601/2KD-3.5-H-BK-SMD	54601029302R	200
3	10.50	AK4601/3KD-3.5-H-BK-SMD	54601039302R	200
4	14.00	AK4601/4KD-3.5-H-BK-SMD	54601049302R	200
...
10	35.00	AK4601/10KD-3.5-H-BK-SMD	54601109302R	200
11	38.50	AK4601/11KD-3.5-H-BK-SMD	54601119302R	200
12	42.00	AK4601/12KD-3.5-H-BK-SMD	54601129302R	200

Gurtung

Polzahl	Spulendurchmesser (RD /")	Gurtbreite (R/mm)	Pitchmaß (RP/mm)	Stück/Spule (PCS)
2	13	44	24	200
3	13	44	24	200
4	13	44	24	200
...
10	13	72	24	200
11	13	72	24	200
12	13	72	24	200



Zulassungsdaten

UseGroup					
	B	C	D		
Nennspannung	300 V	-	300 V	250 V	
Nennstrom	10 A	-	10 A	8 A	
Überspannungskategorie				III	
Nennleitergröße				min	max
- starr	AWG 24-16	-	AWG 24-16	0.2 mm ²	1.5 mm ²
- flexibel	AWG 24-16	-	AWG 24-16	0.2 mm ²	1.5 mm ²
Prüfspannung	1.60 kV	-	1.60 kV	4.0 kV	
Verschmutzungsgrad				3	