

Rastermaß 5.0 mm / Rastermaß 5.08 mm

**AK300/..-5.0-GRAU**  
**AKZ300/..-5.08-GRAU**

**ANSCHLUSSQUERSCHNITTE**

eindrähtig (starr) min	0.14 mm <sup>2</sup>
eindrähtig (starr) max	2.5 mm <sup>2</sup>
feindrähtig (flexibel) min	0.14 mm <sup>2</sup>
feindrähtig (flexibel) max	1.5 mm <sup>2</sup>
feindrähtig (mit Aderendhülse) min	0.25 mm <sup>2</sup>
feindrähtig (mit Aderendhülse) max	1.5 mm <sup>2</sup>

**MASSE**

Abisolierlänge	7.0 mm
Bohlochdurchmesser	1.3 mm

**WERKSTOFFE**

Klemmstück	Messing
Schraube	Stahl
Lötfahne	Kupferlegierung

**ISOLIERSTOFF**

Material	PA 6.6
Brennbarkeitsklasse	UL 94 V-0

**TEMPERATUREN**

Einsatztemperatur (ohne mech. Belastung)	-40 °C - 105 °C
--	-----------------

**WELLENLÖTVERFAHREN**

Löttemperatur, empfohlen	260 °C
Peaklötdauer, empfohlen	3-4 s

**REFLOWPROZESS**

Löttemperatur, empfohlen	-
Peaklötdauer, empfohlen	-

**FARBEN<sup>1</sup>**

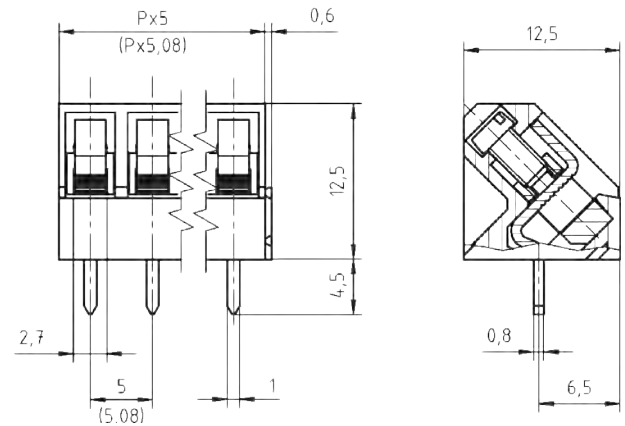
	GRAU, RAL 7016		GRÜN, RAL 6018
	BLAU, RAL 5015		



1

01.2

LIFTPRINZIP






**BESTELLDATEN (RASTERMASS 5.0 MM)**

Polzahl	Breite (mm)	Artikelbezeichnung	Artikelnummer	VPE
2	10.60	AK300/2-5.0-GRAU	50300020041F	200
3	15.60	AK300/3-5.0-GRAU	50300030041F	200
4	20.60	AK300/4-5.0-GRAU	50300040041F	200
5	25.60	AK300/5-5.0-GRAU	50300050041F	200
6	30.60	AK300/6-5.0-GRAU	50300060041F	200
7	35.60	AK300/7-5.0-GRAU	50300070041E	100
8	40.60	AK300/8-5.0-GRAU	50300080041E	100
9	45.60	AK300/9-5.0-GRAU	50300090041E	100
...	...	...	...	...
12	60.60	AK300/12-5.0-GRAU	50300120041D	50

**BESTELLDATEN (RASTERMASS 5.08 MM)**

Polzahl	Breite (mm)	Artikelbezeichnung	Artikelnummer	VPE
2	10.76	AKZ300/2-5.08-GRAU	50300020141F	200
3	15.84	AKZ300/3-5.08-GRAU	50300030141F	200
4	20.92	AKZ300/4-5.08-GRAU	50300040141F	200
5	26.00	AKZ300/5-5.08-GRAU	50300050141F	200
6	31.08	AKZ300/6-5.08-GRAU	50300060141F	200
7	36.16	AKZ300/7-5.08-GRAU	50300070141E	100
8	41.24	AKZ300/8-5.08-GRAU	50300080141E	100
9	46.32	AKZ300/9-5.08-GRAU	50300090141E	100
...	...	...	...	...
12	61.56	AKZ300/12-5.08-GRAU	50300120141D	50

**ZUBEHÖR**

	Bezeichnung	Artikelnummer
	Brücke, 2-polig, isoliert, BRI/2-5.0/5.08-LICHTGRAU	50000000006
	Brücke, 3-polig, isoliert, BRI/3-5.0/5.08-LICHTGRAU	50000000007
	Brücke, 2-polig, BR/2-5.0/5.08-L7.0	50000000008

**ZULASSUNGEN**

Usecgroup	UL IS			VDE	
	B	C	D		
Nennspannung	300 V	-	300 V	250 V	
Nennstrom	15 A	-	10 A	24 A	
Nennleitergröße				min	max
	starr	AWG 22-12	-	AWG 22-12	0.5 mm <sup>2</sup> 2.5 mm <sup>2</sup>
flexibel	AWG 22-12	-	AWG 22-12	0.5 mm <sup>2</sup> 1.5 mm <sup>2</sup>	
Drehmoment	0.40 Nm	-	0.40 Nm	0.40 Nm	
Schraubengewinde	M2.6	-	M2.6	M2.6	
Prüfspannung	1.6 kV	-	1.6 kV	2.0 kV	

<sup>1</sup>Farben nach RAL, Farbabweichungen sind produktionsbedingt. Sonderfarben sind möglich.