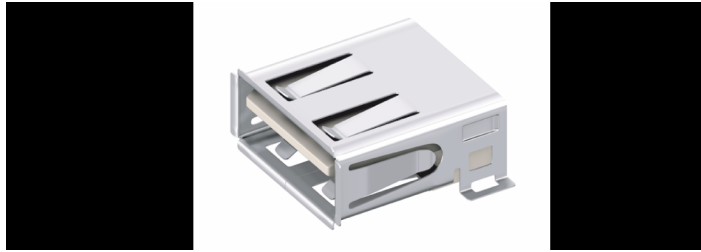


# Bestellnummer: 416-3-S-BS0

13) USB

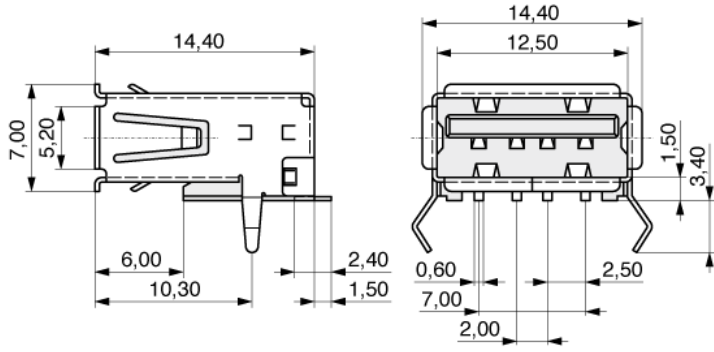
Serie: **416**



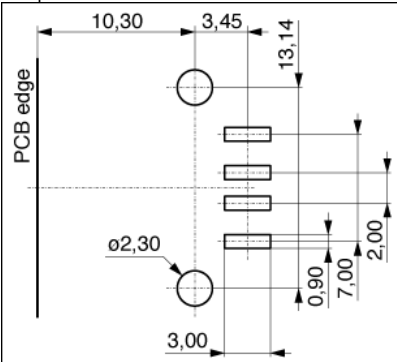
USB A, Buchse

SMD Version horizontal

Industrie-Standard	USB A
Leiterplattenanschluß	Einlötl
Ausrichtung zu PCB	Parallel
Polzahl	4
Material Kontakt	Phosphor Bronze
Veredelung Kontakt	Selektiv Au
Isoliermaterial	Thermoplast UL94V-0
Nennstrom	0,5 A
Nennspannung	40 V <sub>RMS</sub> / V <sub>DC</sub>
Durchschlagspannung	500 V <sub>RMS</sub> für 1 Minute
Betriebstemperatur	-25°C bis +85°C
Max.-Prozesstemperatur	260°C für 10 Sekunden
Verpackung	Standard



Footprint:



# Bestellnummer: 416-3-S-BS0



MPE Garry GmbH  
Schäfflerstraße 13  
87629 Füssen/Germany

Telefon: +49 (0) 83 62 / 91 56-0  
Fax: +49 (0) 83 62 / 91 56-500  
Email: [vk@mpe-connector.de](mailto:vk@mpe-connector.de)

Erstellungsdatum: 28.09.2012 Internet: [http://www.mpe-connector.de/index.php?lang=de&menu=4&s\\_product=416-3-S-BS0](http://www.mpe-connector.de/index.php?lang=de&menu=4&s_product=416-3-S-BS0)