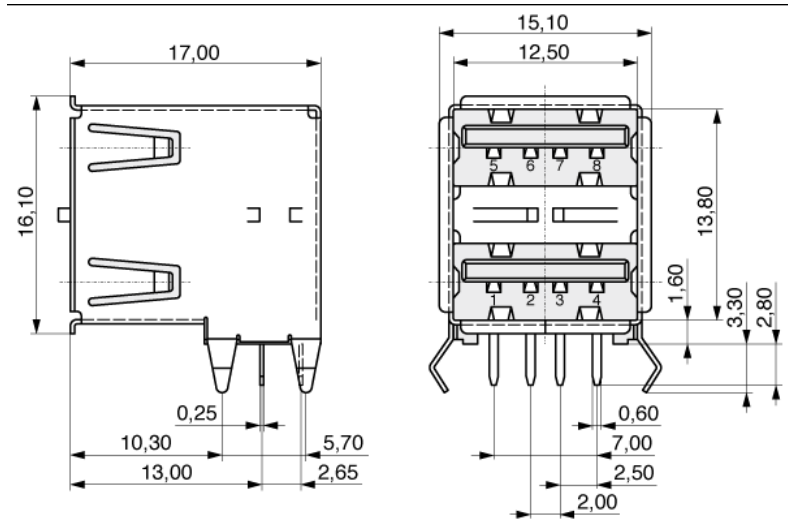




| | |
|------------------------|---------------------------------------|
| Industrie-Standard | USB A |
| Leiterplattenanschluß | Einlötl |
| Ausrichtung zu PCB | Parallel |
| Polzahl | 4 |
| Material Kontakt | Phosphor Bronze |
| Veredelung Kontakt | Selektiv Au |
| Isoliermaterial | Thermoplast UL94V-0 |
| Nennstrom | 0,5 A |
| Nennspannung | 40 V _{RMS} / V _{DC} |
| Durchschlagspannung | 500 V _{RMS} für 1 Minute |
| Betriebstemperatur | -25°C bis +85°C |
| Max.-Prozesstemperatur | 230°C für 5 Sekunden |
| Verpackung | Standard |

USB A, Buchse

2-fach Anordnung.



Footprint:

