

AK4601/..KD-3.5-H-P3.3-BK-HT



- Pinlänge 1.5 mm auch verfügbar

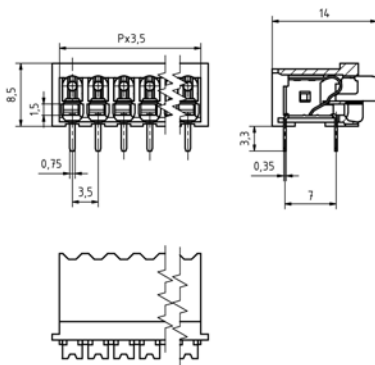
Technische Daten

Anschlussquerschnitte		Isolierstoff	
eindrähtig (starr) min	0.2 mm ²	Material	PA
eindrähtig (starr) max	1.5 mm ²	Brennbarkeitsklasse	UL 94 V-0
feindrähtig (flexibel) min	0.2 mm ²	Temperaturen	
feindrähtig (flexibel) max	1.5 mm ²	Arbeitstemperatur (ohne mech. Belastung)	-40 °C - 105 °C
feindrähtig (mit Aderendhülse) min	0.25 mm ²	Lagertemperatur	-40 °C - 105 °C
feindrähtig (mit Aderendhülse) max	0.75 mm ²	Wellenlötverfahren	
Maße		Löttemperatur, empfohlen	260 °C
Absolierlänge	10.0 mm	Peaklötdauer, empfohlen	3-4 s
Bohrlochdurchmesser	1.2 mm	Reflowprozess	
Werkstoffe		Löttemperatur, empfohlen	217 - 245 °C
Lötfläche	Kupferlegierung	Peaklötdauer, empfohlen	60 s
Klemmfeder	Edelstahl		

Farben

SCHWARZ, RAL 9011

Farben nach RAL, Farbabweichungen sind produktionsbedingt.



Bestelldaten (Rastermaß 3.5 mm)

Polzahl	Breite (mm)	Artikelbezeichnung	Artikelnummer	VPE
2	7.00	AK4601/2KD-3.5-H-P3.3-BK-HT	54601020302 G	250
3	10.50	AK4601/3KD-3.5-H-P3.3-BK-HT	54601030302 F	200
4	14.00	AK4601/4KD-3.5-H-P3.3-BK-HT	54601040302 F	200
5	17.50	AK4601/5KD-3.5-H-P3.3-BK-HT	54601050302 F	200
6	21.00	AK4601/6KD-3.5-H-P3.3-BK-HT	54601060302 E	100
7	24.50	AK4601/7KD-3.5-H-P3.3-BK-HT	54601070302 E	100
8	28.00	AK4601/8KD-3.5-H-P3.3-BK-HT	54601080302 E	100
9	31.50	AK4601/9KD-3.5-H-P3.3-BK-HT	54601090302 D	50
10	35.00	AK4601/10KD-3.5-H-P3.3-BK-HT	54601100302 D	50
11	38.50	AK4601/11KD-3.5-H-P3.3-BK-HT	54601110302 D	50
12	42.00	AK4601/12KD-3.5-H-P3.3-BK-HT	54601120302 D	50

Zulassungsdaten

UseGroup						
	B	C	D			
Nennspannung	300 V	-	300 V	250 V		
Nennstrom	10 A	-	10 A	8 A		
Überspannungskategorie				III		
Nennleitergröße	min					max
	- starr	AWG 24-16	-	AWG 24-16	0.2 mm ²	1.5 mm ²
	- flexibel	AWG 24-16	-	AWG 24-16	0.2 mm ²	1.5 mm ²
Prüfspannung	1.60 kV	-	1.60 kV	4.0 kV		
Verschmutzungsgrad						3