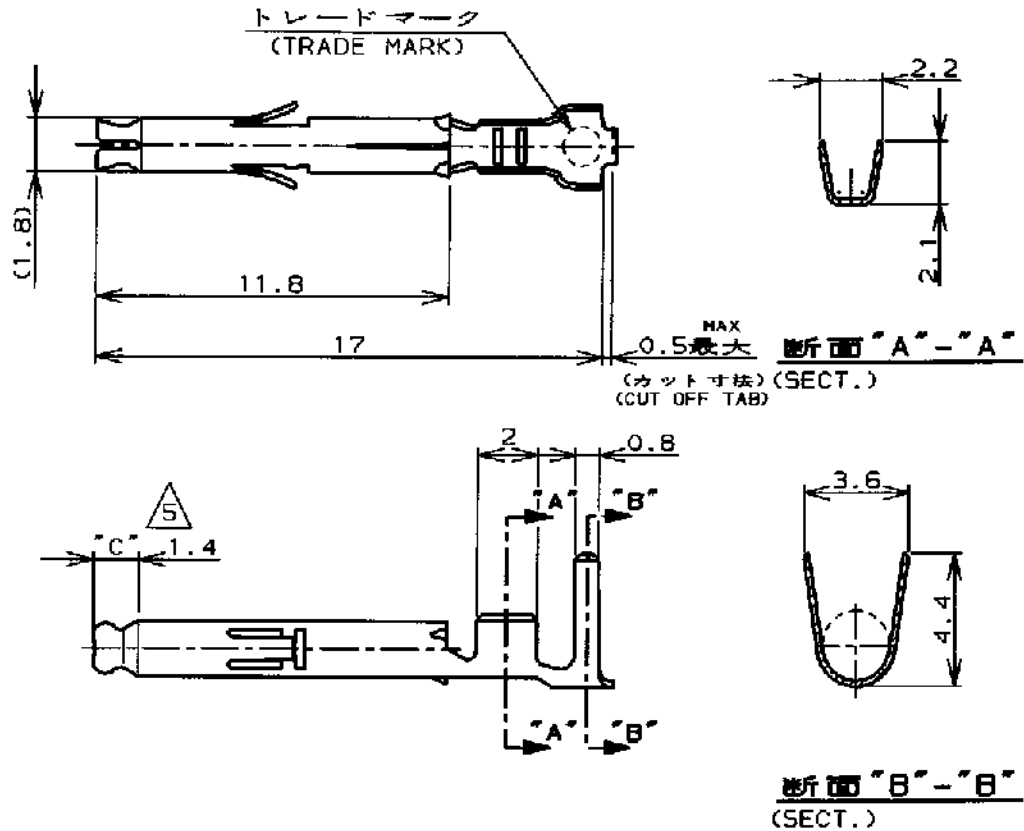


LOC	DIST	REVISIONS			DATE	DWN	APVD
J		P	LTR	DESCRIPTION			
			D1	REVISED PER ECO-11-005294	05APR11	RK	HMR



注記;

1. 使用ハウジングはキャップ及びプラグ
- ② 製品規格 108-5138
- ③ 取付適用規格 114-5050
4. 取扱説明書 IS-105J
- ⑤ 全面ニッケルめっき上の領域 "C" に 0.76µm 最小の金めっきを施す。
- ⑥ 2本圧着の被覆外径は、3.4mm 最大。

NOTES;

1. APPLICABLE HOUSING : CAP AND PLUG.
- ② PRODUCT SPECIFICATION 108-5138
- ③ APPLICATION SPECIFICATION 114-5050
4. INSTRUCTION SHEET IS-105J
- ⑤ SELECTIVE GOLD PLATED AREA "C" 0.76µm MIN THK OVER NI PLATED.
- ⑥ DOUBLE CRIMPING INSURATION DIA 3.4mm MAX.

	錫めっき付・焼青銅 (PRE-TIN・PHOZ BRO)	-4	-4
	金めっき・黄銅 (GOLD PLATE・BRASS) ⑤	-3	-3
170359, 170360 170363, 170364	錫めっき付・黄銅 (PRE-TIN・BRASS)	170362-1	170366-1
嵌合相手型番 (MATING P/N)	材料・仕上 (MATERIAL・FINISH)	連鎖状端子型番 (STRIP P/N)	型番 (P/N)

WIRE RANGE
 包合電線断面積
 0.30-0.89mm² (AWG #22~#18)

INSULATION DIA
 被覆外径
 ⑥ 1.5~2.4mm

DIMENSIONS:
 単位 概
 mm

DWN
 7. Yamamoto 11 JUN 98

MATERIAL 表参照
 材料 (SEE TABLE) 0.2t

FINISH 表参照
 仕上 (SEE TABLE)

TOLERANCES UNLESS
 OTHERWISE SPECIFIED:

CHK
 M. Sluice 15 JUN 98

TE TE Connectivity

一般公差

±0.4, ±1°0'

APVD
 M. Sluice 15 JUN 98

NAME
 ミニユニバーサルメイトンロックソケットコンタクトばら端子
 MINI UNIVERSAL MATE-N-LOK SOCKET CONTACT LOOSE PIECE

PRODUCT SPEC
 製品規格
 注記参照 (SEE NOTES) ②

SIZE
 A4

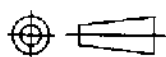
APPLICATION SPEC
 取付適用規格
 注記参照 (SEE NOTES) ③

CAGE CODE
 00779

DRAWING NO
 番号
 C=170366

WEIGHT
 //

CUSTOMER DRAWING
 SCALE 尺度
 SHEET 1 OF 1 REV D1



RELEASED FOR PUBLICATION
 ALL RIGHTS RESERVED.

THIS DRAWING IS UNPUBLISHED.

© COPYRIGHT