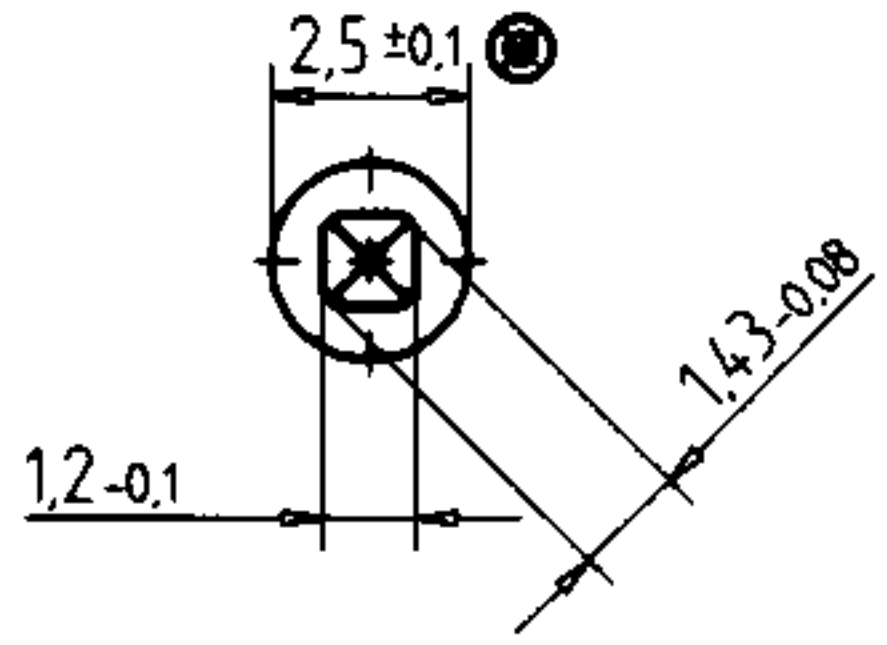


☉ bei 80-1353-81 Si- $\varnothing 2,5-0,1$ anstreben !


Ansicht A



weitere Längen
siehe 80-3567-xx

7.1	3.75	2.85	80-1353-01
16.5	5	11	80-1353-91
14	4	9.5	80-1353-81 ☉
13.4	3.2	9.7	80-1353-71
8.2	3.2	4.5	80-1353-61
15.5	5	10	80-1353-51
13.5	5	8	80-1353-41
12	3.5	8	80-1353-31
11	4.5	6	80-1353-21
9.7	3.2	6	80-1353-11
L	L1	L2	Artikel-Nr.

Völkel 4.8.94
 Völkel 12.4.95
 Völkel 7.6.95
 Ergänzungen 22.2.00 Völkel

gezeichnet	31.8.92	Wunderl.	Werkstoff	Oberfläche $\mu\text{m}^2/1000$	OSTERRATH GmbH & Co Metallwarenfabriken D-57334 BAD LAASPHE		
geprüft		<i>[Signature]</i>	CuZn37 F49-54				
Maßstab	5:1		Kontaktstift	Freimattoleranz DIN ISO 2768 m		Zeichnung - Artikel Nr. 80-1353-xx	Index D