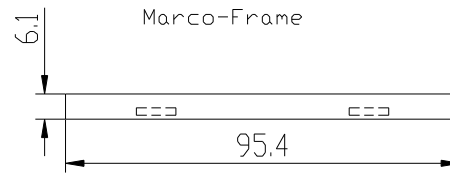
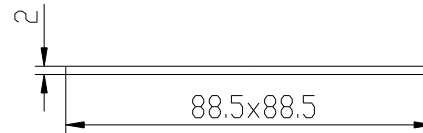
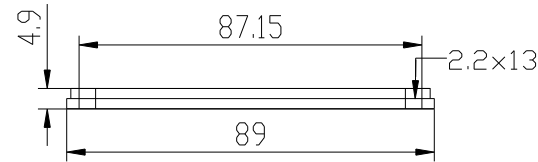


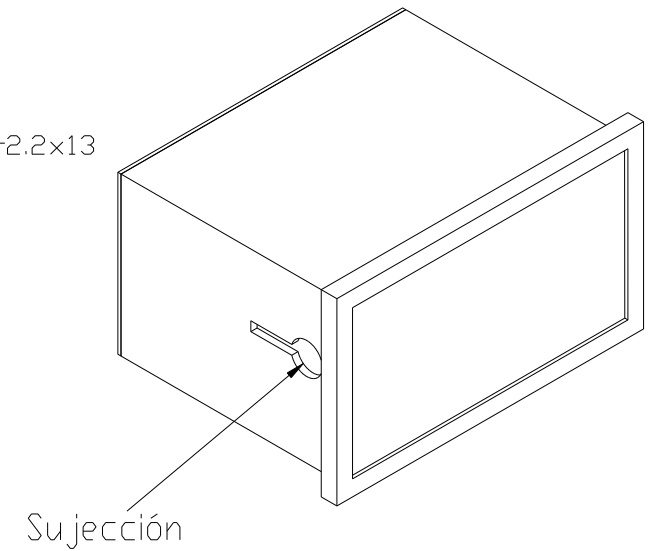
Frontal Metraquilato rojo
 Methacrylate frontal red
 Material noryl GFN2-SE ignífugo/
 auto extinguishing



Tapa trasera-Back side lid



Sujección con panel
 Sujection with panel



		Propietary and confidential of Supertronic		
Plano		Formato DIN A4		
Dibujado	D.R.	Fecha 2007	Peso (gr) 117,0	Dimensiones 96x96x70
Revisado	J.R.	Fecha 2008	Escala 1/2	Material ABS
		Código	Dimensions are in millimeters Tolerance ±0.2mm	
Referencia cliente		Modelo PP15		