

AK700/..-5.0-V-GRÜN



A Phoenix Mecano Brand



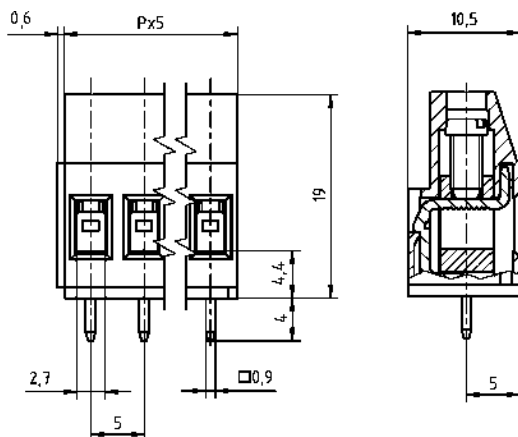
Technische Daten

| Anschlussquerschnitte | | Isolierstoff | |
|------------------------------------|----------------------|---------------------------|-----------------|
| eindrähtig (starr) min | 0.2 mm ² | Material | PA 6.6 |
| eindrähtig (starr) max | 4.0 mm ² | Brennbarkeitsklasse | UL 94 V-0 |
| feindrähtig (flexibel) min | 0.2mm ² | Temperaturen | |
| feindrähtig (flexibel) max | 2.5 mm ² | Arbeitstemperatur | -30 °C - 105 °C |
| feindrähtig (mit Aderendhülse) min | 0.25 mm ² | Lagertemperatur | -40 °C - 105 °C |
| feindrähtig (mit Aderendhülse) max | 2.5 mm ² | Wellenlötverfahren | |
| Maße | | Löttemperatur, empfohlen | 260 °C |
| Absolierlänge | 8.0 mm | Peaklötdauer, empfohlen | 3-4 s |
| Bohrlochdurchmesser | 1.3 mm | Reflowprozess | |
| Werkstoffe | | Löttemperatur, empfohlen | - |
| Klemmstück | Messing | Peaklötdauer, empfohlen | - |
| Schraube | Stahl | | |
| Lötfahne | Kupferlegierung | | |

Farben

| | |
|--|----------------------------|
| | GRÜN, RAL 6018 |
| | GRAU, RAL 7016 |
| | KIESELGRAU, RAL 7032 |
| | BLAU, RAL 5015 |
| | HELLGRÜN, ähnlich RAL 6018 |

Farben nach RAL, Farbabweichungen sind produktionsbedingt. Sonderfarben sind möglich.



Bestelldaten (Rastermaß 5.0 mm)

| Polzahl | Breite (mm) | Artikelbezeichnung | Artikelnummer | VPE |
|---------|-------------|---------------------|---------------|-----|
| 2 | 10.60 | AK700/2-5.0-V-GRÜN | 50700020201 F | 200 |
| 3 | 15.60 | AK700/3-5.0-V-GRÜN | 50700030201 F | 200 |
| 4 | 20.60 | AK700/4-5.0-V-GRÜN | 50700040201 F | 200 |
| 5 | 25.60 | AK700/5-5.0-V-GRÜN | 50700050201 F | 200 |
| 6 | 30.60 | AK700/6-5.0-V-GRÜN | 50700060201 E | 100 |
| 7 | 35.60 | AK700/7-5.0-V-GRÜN | 50700070201 E | 100 |
| 8 | 40.60 | AK700/8-5.0-V-GRÜN | 50700080201 E | 100 |
| 9 | 45.60 | AK700/9-5.0-V-GRÜN | 50700090201 E | 100 |
| 10 | 50.60 | AK700/10-5.0-V-GRÜN | 50700100201 D | 50 |
| 11 | 55.60 | AK700/11-5.0-V-GRÜN | 50700110201 D | 50 |
| 12 | 60.60 | AK700/12-5.0-V-GRÜN | 50700120201 D | 50 |

Zubehör

| Abbildung | Bezeichnung | Artikelnummer |
|-----------|---|----------------------|
| | Brücke, 2 polig, isoliert, BRI/2-5.0/5.08-LICHTGRAU | Art.-Nr. 50000000006 |
| | Brücke, 3-polig, isoliert, BRI/3-5.0/5.08-LICHTGRAU | Art.-Nr. 50000000007 |
| | Brücke, 2-polig, BR/2-5.0/5.08-L7.0 | Art.-Nr. 50000000008 |
| | Schraubenabdeckung SC-AK700-GELB | Art.-Nr. 50700000004 |

Details, sowie allgemeines Zubehör s. Katalog S. 282 ff. Serviceleistungen siehe Katalog S. 12/13.

Zulassungsdaten

| UseGroup | cULus | | | VDE | |
|------------------|-----------|---|-----------|---------------------|---------------------|
| | B | C | D | | |
| Nennspannung | 300 V | - | 300 V | | 250 V |
| Nennstrom | 20 A | - | 10 A | | 24 A |
| Nennleitergröße | | | | min | max |
| - starr | AWG 30-12 | - | AWG 30-12 | 0.5 mm ² | 4.0 mm ² |
| - flexibel | AWG 30-12 | - | AWG 30-12 | 0.5 mm ² | 2.5 mm ² |
| Drehmoment | 0.45 Nm | - | 0.45 Nm | | 0.50 Nm |
| Schraubengewinde | M3 | - | M3 | | M3 |
| Prüfspannung | 1.60 kV | - | 1.60 kV | | 2.0 kV |