



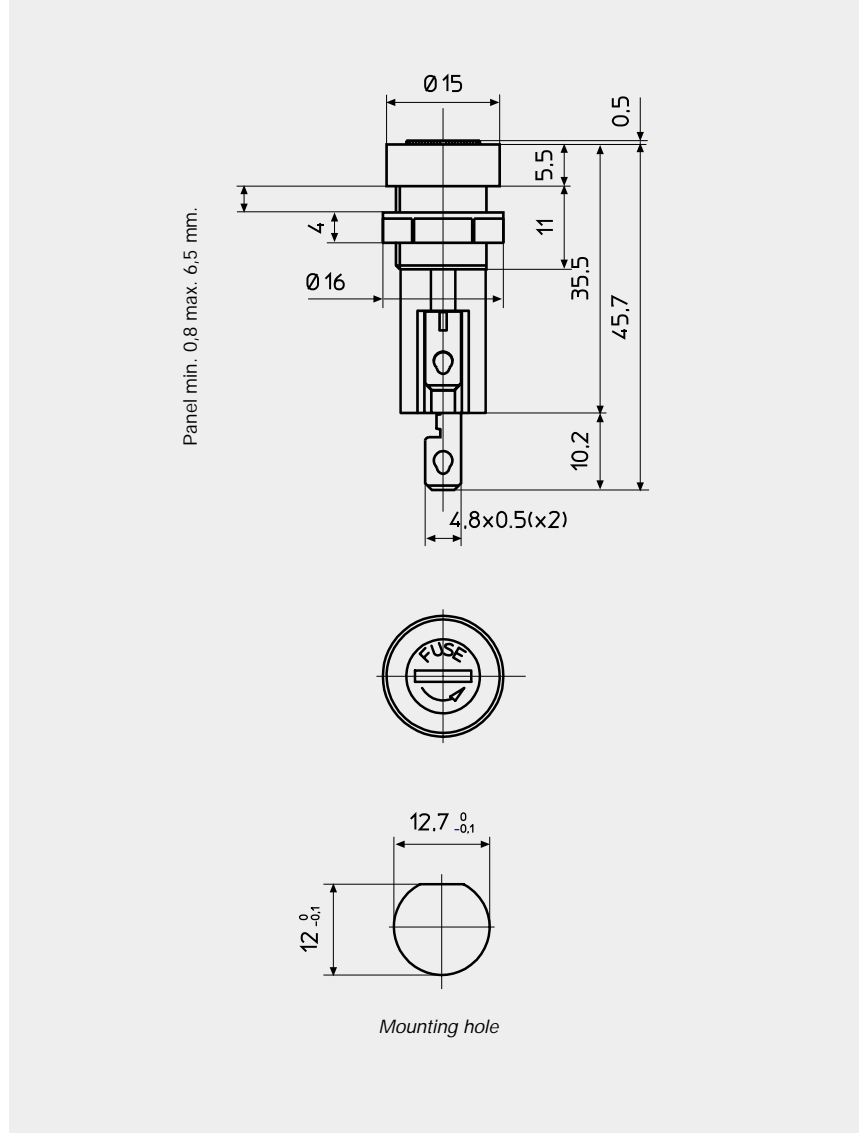
PORTAFUSIBILI  
FUSE - HOLDERS  
PORTE-FUSIBLES  
SICHERUNGSHALTER

TIPO  
TYPE  
TYPE  
TYP

PTF / 70

PER FUSIBILI  
FOR FUSES  
POUR FUSIBLES  
FÜR SICHERUNGEN

5 X 20



DA PANNELLO

FOR PANEL

POUR PANNEAU

FÜR TAFEL

IEC 127-6   
UL 512   
C 22.2 n°39-M

Corpo isolante Nero	Insulating body Black	Corps Isolant Noir	Isolierkörper Schwarz	PBT UL 94 V0
Coperchio a baionetta	Bayonet cover	Couverture baionette	Bajonettdeckel	
Contatti	Contacts	Contacts	Kontakte	CuZn 37 + Ni + Sn
Categoria	Class	Catégorie	Baureihe	PC2
Corrente nominale	Nominal current	Courant nominal	Strombelastbarkeit	6,3 A
Tensione	Voltage	Tension	Betriebsspannung	250 V
Potenza dissipabile	Operating power	Puissance dissipable	Ausgangsleistung	2,5 W
Resistenza di contatto	Contact resistance	Résistance de contact	Übergangswiderstand	< 5 m Ω
Resistenza di isolamento	Insulation resistance	Résistance d'isolement	Isolationswiderstand	>10 <sup>2</sup> M Ω
Rigidità dielettrica	Dielectric strength	Rigidité diélectrique	Durchschlagsfestigkeit	> 3000 Vac / 60 "