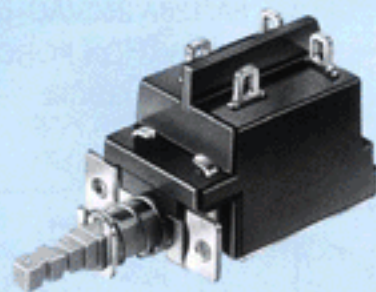
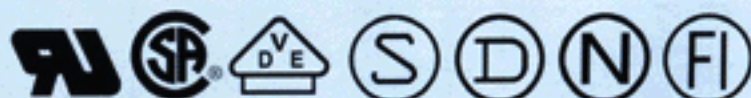


# PS3-22 SERIES PUSH SWITCHES



## GENERAL SPECIFICATIONS

CONTACT RESISTANCE	: 100m Ω INITIAL (MAX)
INSULATION RESISTANCE	: 500M Ω (MIN) 500VDC
WITHSTAND VOLTAGE	: 2000 VAC-1 MINUTE
LIFE EXPECTANCY	: 25,000 CYCLES FOR TV SWITCHES



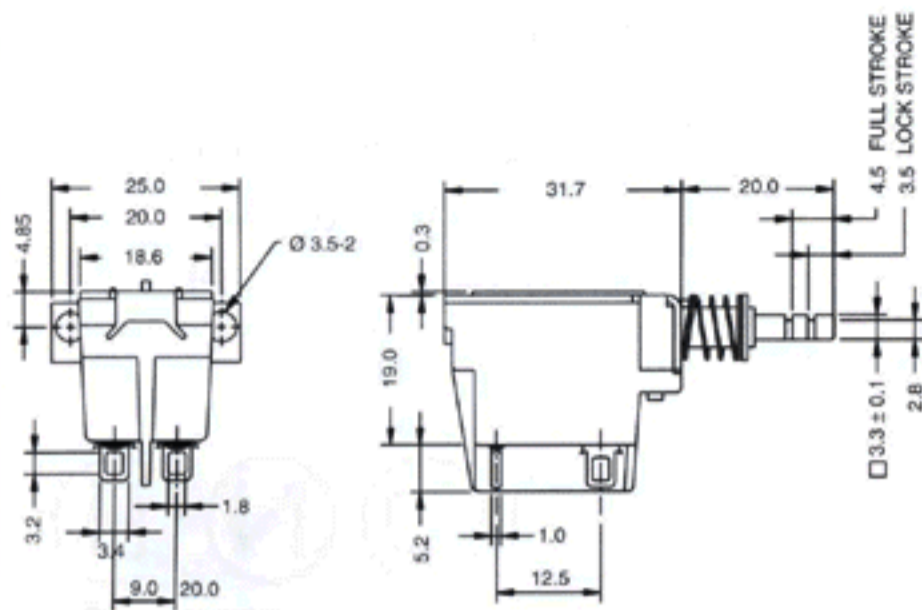
PS3-22 - [ ] [ ] [ ] [ ]

SERIES SYMBOL 機型	TERMINAL TYPE 端子形態		CASE DECISION 外殼型態		ACTUATOR LENGTH COLOR LOCK 柄尺寸及顏色和行程			SPECIAL 上膠		
	CODE	TERMINAL	CODE	CASE	CODE	COLOR	LOCK			
W 焊線 Soldering Wire	5 3.4		3 白色 White		18 mm	A	白色 White	2.5mm	A	無點膠 None glue
						B	藍色 Blue	3.5mm		
						D	白色 White	1.5mm		
						E	淺藍色 (Light blue)	3.5mm		
						F	透藍色 Transparent blue	2.5mm		
						L	藍色 Blue	3.5mm		
P PCB	5.1 1.2		4 白色 White		20 mm	M	灰色 Grey	1.5mm	Z	點膠 2 Glue 2
					12.5 mm	P	白色 White	2.5mm		
K PCB	4.3 1.2 0.55				11.5 mm	R	藍色 Blue	3.5mm	V	點膠 4 Glue 4
					17.5 mm	S	白色 White	1.5mm		
L PCB	4.3 1.2				11.5 mm	N	橘黃色 (Orange)	2.5mm		
					17.5 mm					
Q PCB	5.1 1.2 0.55									

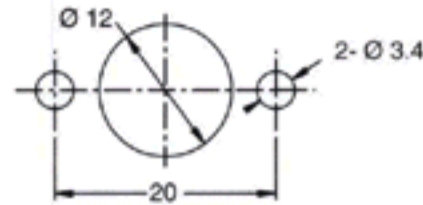
- ◆ 最後碼位為 "2" 時，表示 2 pin 單排
- ◆ 最後碼位為 "C" 時，表示線圖
- ◆ 無段落最後碼位加註 "N"
- ◆ Add "2" at last code signing for 2 pin
- ◆ Add "C" at last code signing for wire circuit
- ◆ Add "N" at last code signing for none lock

# PS3-22 SERIES PUSH SWITCHES

**PART NO: PS3-22-W4LZN**

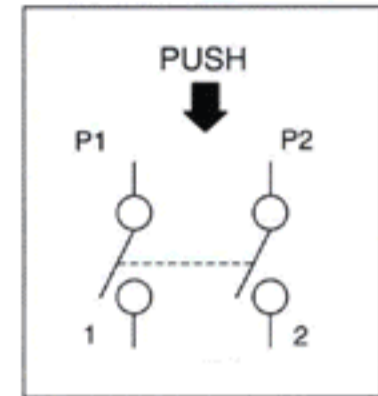


**SCREW HOLE**

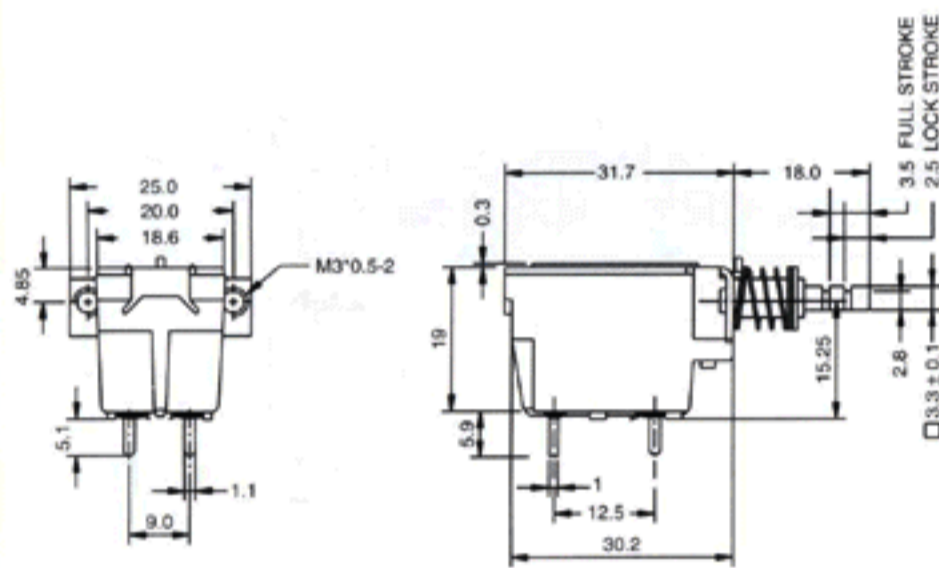


**SPECIFICATION**

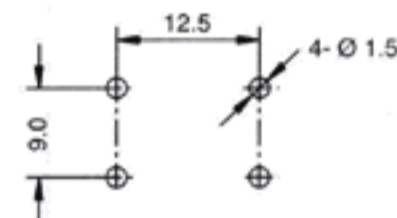
1. RATING: 10A 250VAC TV-8  
8A/128A 250VAC- $\mu$ T85
2. OPERATION FORCE:  
500 $\pm$ 200 GRAM



**PART NO: PS3-22-P3AV**

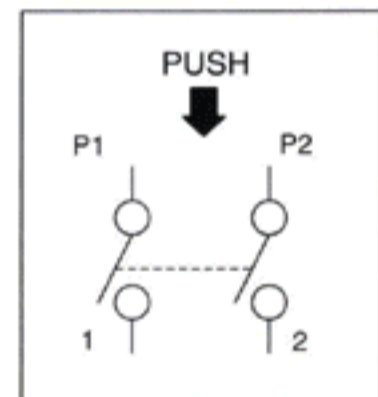


**P.C.B. HOLE DETAIL**

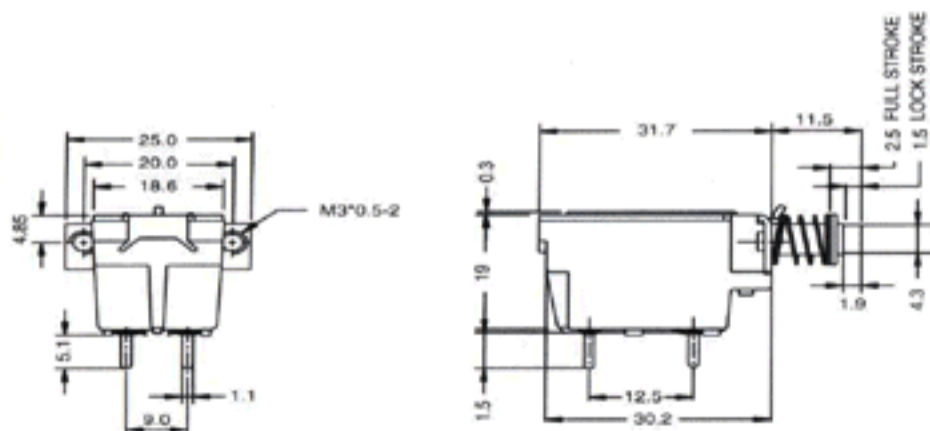


**SPECIFICATION**

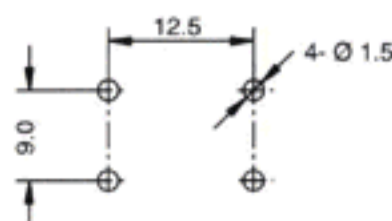
1. RATING: 10A 250VAC TV-8  
8A/128A 250VAC- $\mu$ T85
2. OPERATION FORCE:  
500 $\pm$ 200 GRAM



**PART NO: PS3-22-Q3SZ**



**P.C.B. HOLE DETAIL**



**SPECIFICATION**

1. RATING: 10A 250VAC TV-8  
8A/128A 250VAC- $\mu$ T85
2. OPERATION FORCE:  
500 $\pm$ 200 GRAM

