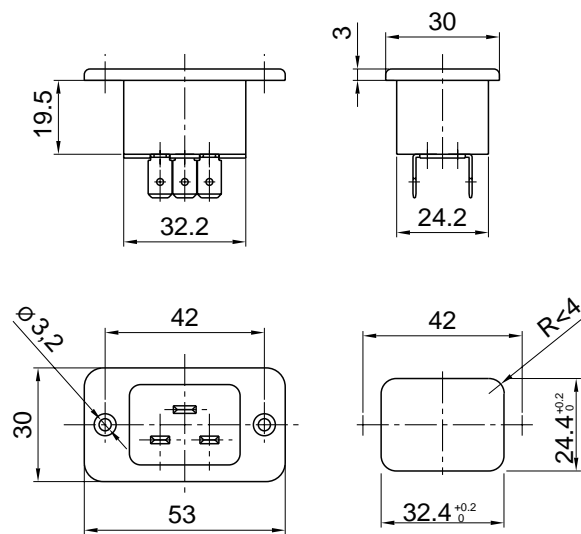


No. 1621

C20



Montageausbruch
panel cutout

- 16A/250Vac
- 21A/250Vac
- 16A/250Vac
- 21A/250Vac

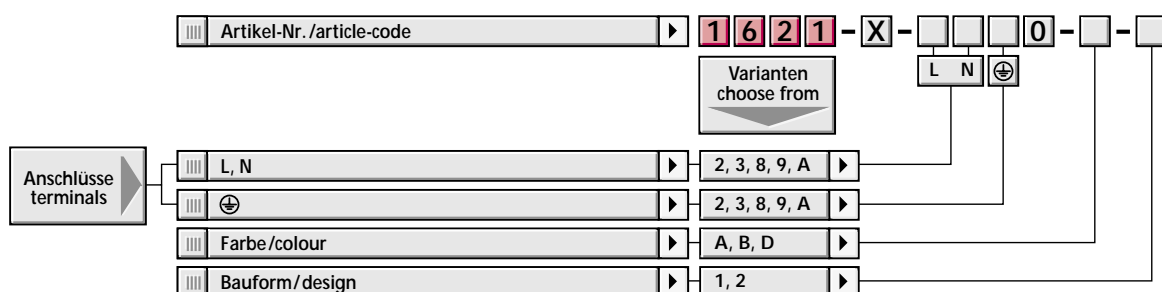
Geräteschutzklasse I / equipment class I
IEC 60320-1 / EN 60320-1 / VDE 0625-1



socket:
Polyamide PA6 – UL94V-0
terminals:
copper alloy, tin-plated
or nickel-plated

Socket:
Polyamid PA6 – UL94V-0
Anschlüsse:
Kupferlegierung, verzinkt
oder vernickelt

Gängiger Artikel/selling article **1 6 2 1 - X - 9 9 9 0 - A - 1**



Bitte beachten Sie unsere passenden Gegenstücke auf den Seiten 56-57
Artikelnummernsystem → **Ausklappseite in unserem Katalog**

please note our mating parts on pages 56-57
article code system → **folding page in our catalogue**