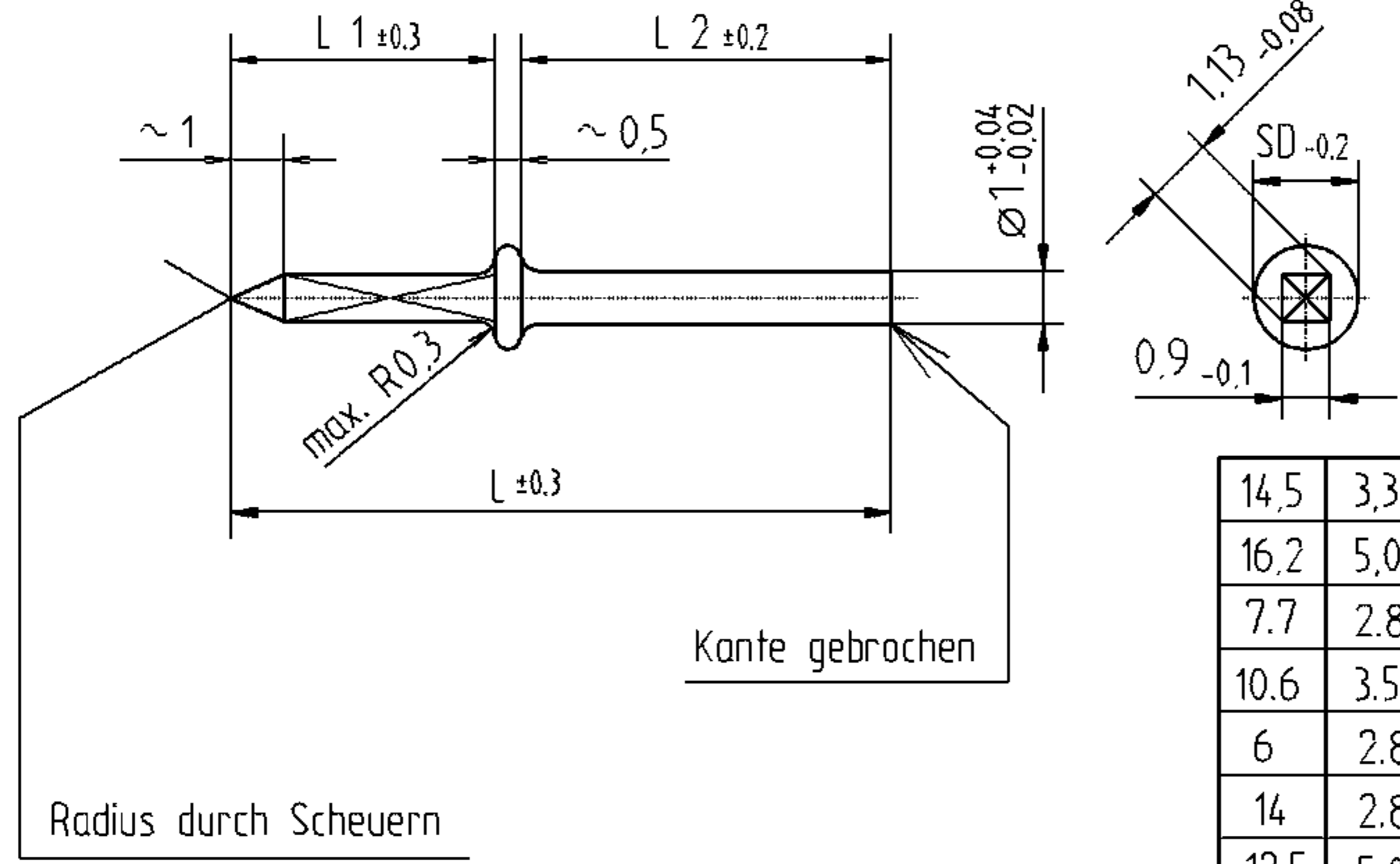



n.Z. 284 556



| | | | | |
|------|-----|------|-----|-------------|
| 14,5 | 3,3 | 10,7 | 2 | 80-1588-01 |
| 16,2 | 5,0 | 10,7 | 2 | 80-1588-91 |
| 7,7 | 2,8 | 4,4 | 1,9 | 80-1588-81 |
| 10,6 | 3,5 | 6,6 | 2 | 80-1588-71 |
| 6 | 2,8 | 2,8 | 2 | 80-1588-61 |
| 14 | 2,8 | 10,7 | 2 | 80-1588-51 |
| 12,5 | 5,0 | 7,0 | 2 | 80-1588-31 |
| 11 | 4,5 | 6,0 | 2 | 80-1588-21 |
| 10 | 3,5 | 6,0 | 2 | 80-1588-11 |
| L | L1 | L2 | SD | Artikel-Nr. |

A ...-71 hinzu. 25.3.94 Völkel
 B ...-81 hinzu. 27.5.98 Völkel
 C Spalte für Sicken- \varnothing hinzu. 18.8.98 Völkel
 D Ausführung -91 hinzu 12.12.03 Wunderlich
 E Ausführung -01 hinzu 20.12.04 Wunderlich
 F

| | | | | | | | |
|------------|--------------|--------|------------------------------------|---|---|-------------------------|-------|
| gezeichnet | 6.1.94 | Völkel | Werkstoff CuZn37 F44 | OSTERRATH GmbH & Co. KG Verbindungstechnische Präzision D-57334 BAD LAASPHE | | | |
| geprüft | | | | | | | |
| Maßstab | Benennung | | Oberfläche (dm ² /1000) | Allgemeintoleranz DIN ISO 2768 m |  | Zeichnung - Artikel Nr. | Index |
| 5:1 | Kontaktstift | | | | | | |