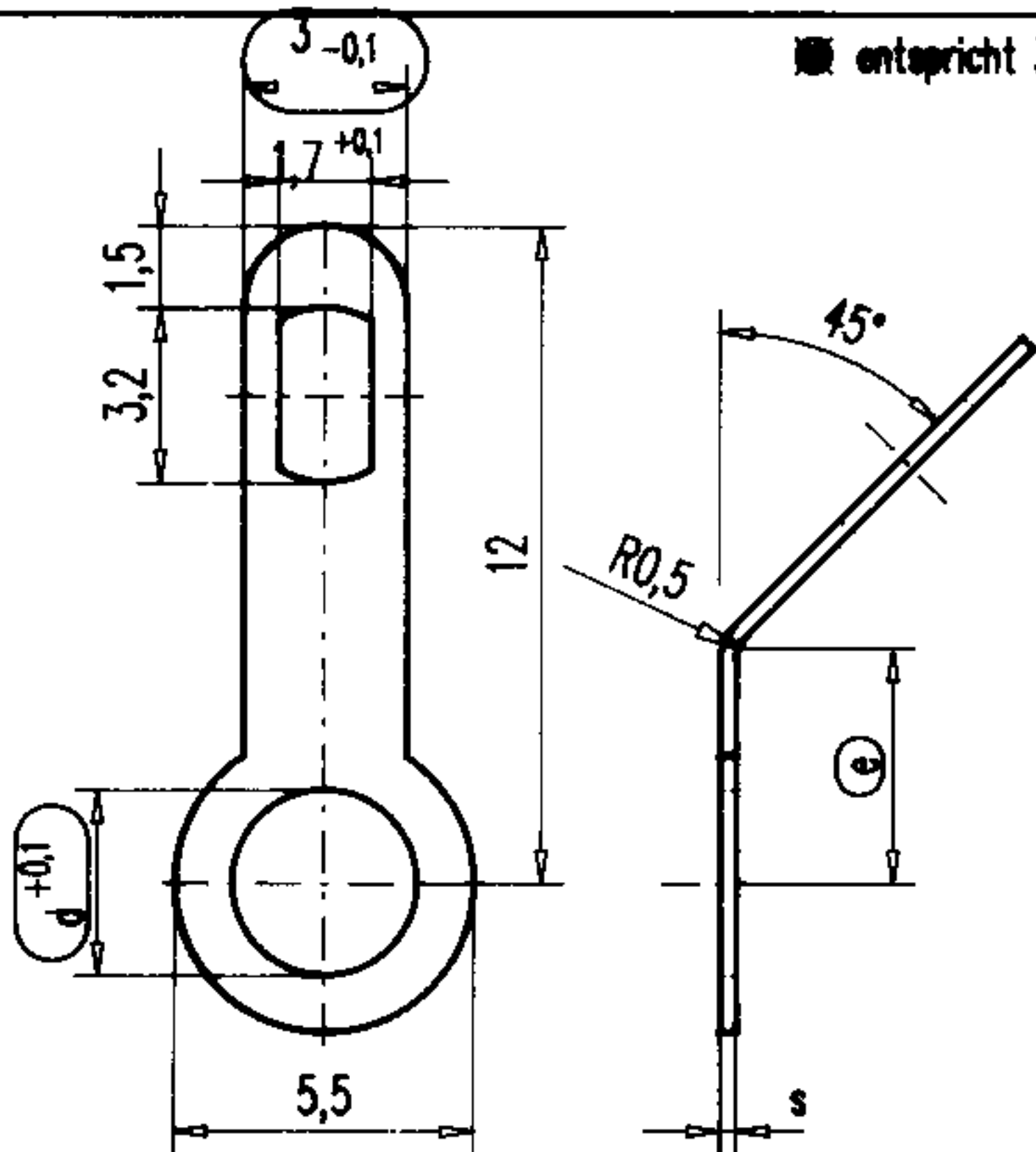


entspricht 3 x 12 B1 DIN 41496

nL



e	d	s	Werkstoff	Artikel-Nr.
2.5	3.2	0.3	CuZn37 F45	61-2203-61
4.3	3.2	0.3	CuZn37 F45	61-2203-51
4.3	/	0.5	St2 K40	61-2203-35
4.3	2.7	0.5	CuZn37 F38	61-2203-21
4.3	3.2	0.5	CuZn37 F38	61-2203-11

A d2,6->2,7 26.5.99 Vd

gezeichnet	9.11.94	Völkel	Werkstoff	siehe Tabelle	Stärke in mm	OSTERRATH GmbH & Co Metallwarenfabriken D-57334 BAD LAASPHE		
geprüft		<i>g/ll</i>						
Maßstab	Lötöse				Freiwilligkeits		Zeichnung - Artikel Nr.	Index
5:1					DIN ISO 2768 m		61-2203-xx	A