

# AK130/..-5.0-GRAU



## Technische Daten

Anschlussquerschnitte		Isolierstoff	
eindrähtig (starr) min	0.14 mm <sup>2</sup>	Material	PA 6.6
eindrähtig (starr) max	2.5 mm <sup>2</sup>	Brennbarkeitsklasse	UL 94 V-0
feindrähtig (flexibel) min	0.14mm <sup>2</sup>	<b>Temperaturen</b>	
feindrähtig (flexibel) max	1.5 mm <sup>2</sup>	Arbeitstemperatur	-30 °C - 105 °C
feindrähtig (mit Aderendhülse) min	0.14 mm <sup>2</sup>	Lagertemperatur	-40 °C - 105 °C
feindrähtig (mit Aderendhülse) max	1.5 mm <sup>2</sup>	<b>Wellenlötverfahren</b>	
<b>Maße</b>		Löttemperatur, empfohlen	-
Absolierlänge	6.0 mm	Peaklötdauer, empfohlen	-
<b>Werkstoffe</b>		<b>Reflowprozess</b>	
Klemmstück	Messing	Löttemperatur, empfohlen	-
Schraube	Stahl	Peaklötdauer, empfohlen	-
Kontaktfeder	Kupferlegierung		

## Farben

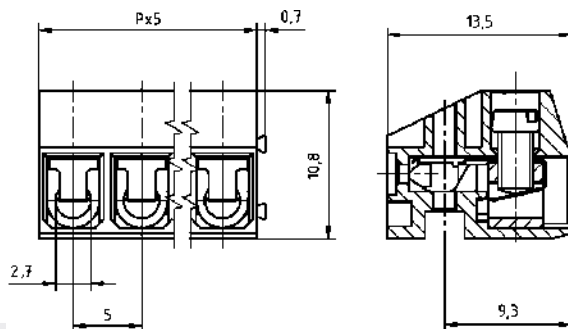
	GRAU, RAL 7016
	LICHTGRAU, RAL 7035
	GRÜN, RAL 6018
	ORANGE, RAL 2011
	ROT, RAL 3003
	BLAU, RAL 5015
	GELB, RAL 1018
	HELLGRÜN, ähnlich RAL 6018

Farben nach RAL, Farbabweichungen sind produktionsbedingt. Sonderfarben sind möglich.

## Passende Gegenstücke (Rastermaß 5.0 mm)

Stiftleisten	STL132	STL140
--------------	--------	--------

Bei Kombination von Steckverbindern mit unterschiedlichen Zulassungsdaten ist der geringere Wert gültig.



## Bestelldaten (Rastermaß 5.0 mm)

Polzahl	Breite (mm)	Artikelbezeichnung	Artikelnummer	VPE
2	10.70	AK130/2-5.0-GRAU	50130020001 G	250
3	15.70	AK130/3-5.0-GRAU	50130030001 G	250
4	20.70	AK130/4-5.0-GRAU	50130040001 G	250
5	25.70	AK130/5-5.0-GRAU	50130050001 G	250
6	30.70	AK130/6-5.0-GRAU	50130060001 G	250
7	35.70	AK130/7-5.0-GRAU	50130070001 G	250
8	40.70	AK130/8-5.0-GRAU	50130080001 E	100
9	45.70	AK130/9-5.0-GRAU	50130090001 E	100
10	50.70	AK130/10-5.0-GRAU	50130100001 E	100
11	55.70	AK130/11-5.0-GRAU	50130110001 E	100
12	60.70	AK130/12-5.0-GRAU	50130120001 E	100

## Zubehör

Abbildung	Bezeichnung	Artikelnummer
	Brücke, 2 polig, isoliert, BRI/2-5.0/5.08-LICHTGRAU	Art.-Nr. 50000000006
	Brücke, 3-polig, isoliert, BRI/3-5.0/5.08-LICHTGRAU	Art.-Nr. 50000000007
	Brücke, 2-polig, BR/2-5.0/5.08-L7.0	Art.-Nr. 50000000008

Details, sowie allgemeines Zubehör s. Katalog S. 282 ff. Serviceleistungen siehe Katalog S. 12/13.

## Zulassungsdaten

UseGroup	cULus			VDE	
	B	C	D		
Nennspannung	300 V	150 V	300 V	250 V	
Nennstrom	8 A	8 A	8 A	7 A	
Überspannungskategorie				III	
Nennleitergröße				min	max
- starr	AWG 22-12	AWG 22-12	AWG 22-12	0.5 mm <sup>2</sup> (5 A)	2.5 mm <sup>2</sup> (7 A)
- flexibel	AWG 22-14	AWG 22-14	AWG 22-14	0.5 mm <sup>2</sup> (5 A)	1.5 mm <sup>2</sup> (7 A)
Drehmoment	0.45 Nm	0.45 Nm	0.45 Nm	0.40 Nm	
Schraubengewinde	M2.6	M2.6	M2.6	M2.6	
Prüfspannung	1.60 kV	1.30 kV	1.60 kV	4.0 kV	
Verschmutzungsgrad				3	